



// ZS 75 Extreme / ZS 75 S Extreme

Montage- und Anschlussanleitung / Seilzug-Notschalter

Mounting and wiring instructions / Emergency pull-wire switch

Instructions de montage et de câblage / Interrupteurs d'urgence à câble

Istruzioni di montaggio e collegamento / Interruttori d'emergenza a fune

Instruções de montagem e instalação / Chaves de emergência acionadas por cabo

Инструкции Монтаж и Коммутация / Аварийные тросовые выключатели

deutsch (Originalsprache)

Bestimmung und Gebrauch

Die Seilzug-Notschalter ZS 75 werden an Maschinen und Anlagen eingesetzt, an denen der Not-Halt-Schaltbefehl an beliebigen Punkten der Seilstrecke auszulösen sein muss. Ziehen am vorgespannten Zugseil oder Seilriss führen zur Ausführung der Schaltfunktion des Seilzug-Notschalters und somit zum Verrasten der Kontakte. Die Rückstellung kann nur manuell durch Entriegelung mit dem Entriegelungsknopf erfolgen.

Befestigung / Anschluss

Die Seilzug-Notschalter für zweiseitige Betätigung ZS 75 S müssen immer mittig montiert werden, so dass die Seillänge an beiden Seiten gleich ist! Zur Montage müssen zwei Zugfedern mit Hubbegrenzung Typ ZS 73/75 S Art-Nr. 1187935 verwendet werden. Vor Anbringen des Zugseils muß der rote PVC-Mantel im Klemmbereich vom Drahtseil entfernt werden! Die schalterseitigen Enden der Reißleinen sind mit Seilklemmen am Seilzughebel zu befestigen. Die Zugfedern werden an den anderen Enden der Reißleinen befestigt. Diese werden dann an Fixpunkten eingehängt. Danach müssen die Zugfedern vorgespannt werden. Bei einseitiger Entlastung einer Reißleine soll die andere Reißleine den Seilzug-Notschalter betätigen und verrasten lassen. Da sich bei Seilzug die Seilkauschen verformen, sollte das Seil nach der Montage mehrmals kräftig gezogen werden. Anschließend sollte das Seil über die Seilspannvorrichtung nachgespannt werden. Die Seilunterstützungen müssen in Abständen von 3 m (ZS 75) bzw. 4 m (ZS 75 S) montiert werden. Hieraus ergibt sich ein Betätigungsweg/eine Auslenkung des Seil <400 mm und eine Betätigungskraft <200 N. Die Seilunterstützungen sollen in einer Flucht liegen, um zu große Reibung zu vermeiden und eine einwandfreie Funktion der Zugfedern zu gewährleisten.

Hinweise

Der elektrische Anschluss darf nur von autorisiertem Fachpersonal durchgeführt werden. Die Gebrauchslage ist beliebig. Umbauten und Veränderungen am Schalter, die die Sicherheitsfunktion beeinträchtigen, sind nicht gestattet. Die hier beschriebenen Produkte wurden entwickelt, um als Teil einer Gesamtanlage oder Maschine sicherheitsgerichtete Funktionen zu übernehmen. Ein komplettes sicherheitsgerichtetes System enthält in der Regel Sensoren, Auswerteeinheiten, Meldegeräte und Konzepte für sichere Abschaltungen. Für die Verschaltung des Schalters in das Gesamtsystem muss die in der Risikoanalyse festgelegte Steuerungskategorie durchgehend eingehalten werden. Hierzu ist auch eine Validierung nach DIN EN ISO 13849-2 bzw. nach DIN EN 62061 erforderlich. **Desweiteren kann der Performance Level bzw. SIL CL Level durch Verkettung von mehreren Sicherheitsbauteilen und anderen sicherheitsgerichteten Geräten, z. B. Reihenschaltung von Schaltern, niedriger ausfallen als die Einzellevel.** Es liegt im Verantwortungsbereich des Herstellers einer Anlage oder Maschine, die korrekte Gesamtfunktion sicherzustellen. steute übernimmt keine Haftung für Empfehlungen, die durch diese Beschreibung gegeben oder impliziert werden. Änderungen, die dem technischen Fortschritt dienen, vorbehalten. Aufgrund dieser Beschreibung können keine neuen, über die allgemeinen steute-Lieferbedingungen hinausgehenden, Garantie-Gewährleistungs- oder Haftungsansprüche abgeleitet werden.

Wartung

Bei sorgfältiger Montage, unter der Beachtung der oben beschriebenen Hinweise, ist nur eine geringe Wartung notwendig. Wir empfehlen eine regelmäßige Wartung in folgenden Schritten:

1. Prüfen der Seilzugfunktion
2. Entfernen von Schmutz
3. Nachschmieren der Wellen oder Bolzen
4. Prüfen der Leitungseinführung und -anschlüsse

English

Destination and use

The ZS 75 emergency pull-wire switches are applied on machines and plants where an emergency-stop command is required along the complete pull-wire. Pulling or breaking of the wire generate the switching function of the emergency pull-wire switch and thus lead to contact latching. The reset can only be carried out manually by pressing the reset button.

Mounting / Wiring

Always mount emergency pull-wire switch for two-side actuation ZS 75 S in middle position. Two tension springs with travel limitation type ZS 73/75 S order No. 1187935 must be installed. Before mounting the pull-wire, the red PVC sheath must be removed from the pull-wire in the clamping range of the pull-wire! Fix the ends of the pull-wires at the lever of the pull-wire switch with wire clamps. The tension springs must be fixed at the other end of the pull-wire. These are then mounted at fix-points. Afterwards the tension springs must be pretensioned. With one-side relief of one pull-wire the other pull-wire should actuate and latch the emergency pull-wire switch. After fitting the wire, pull strongly on it several times, as the pull-wire and the wire thimble will deform. Subsequently, retense the wire using the pull-wire clamping device. The wire supports must be mounted every 3 m (ZS 75) and 4 m (ZS 75 S). Thus a actuating travel / prolongation of the pull-wire of <400 mm and an actuating force <200 N is met. The wire supports should be installed in one line in order to avoid stronger friction and to secure a proper function of the tension springs.

Notices

The electrical connection may only be carried out by authorised personnel. Any mounting position is possible. Reconstruction and alterations at the switch - which might affect the safety function - are not allowed. The described products have been developed in order to assume safety functions as a part of an entire plant or machine. A complete safety system normally covers sensors, monitoring modules, indicator switches and concepts for safe disconnection. For the integration of the safety switch in the entire system, the control category determined in the risk assessment must be strictly observed and respected. Therefore a validation according to EN ISO 13849-2 or DIN EN 62061 is required. **Furthermore the Performance Level and SIL CL can be lower because of the combination of several safety components and other safety-related devices, e.g. by serial connection of switches than the single level.** The responsibility taken by the manufacturer of a plant or machine implies to secure the correct general function. Subject to technical modifications. Moreover steute does not assume any liability for recommendations made or implied by this description.



// ZS 75 Extreme / ZS 75 S Extreme

Montage- und Anschlussanleitung / Seilzug-Notschalter

Mounting and wiring instructions / Emergency pull-wire switch

Instructions de montage et de câblage / Interrupteurs d'urgence à câble

Istruzioni di montaggio e collegamento / Interruttori d'emergenza a fune

Instruções de montagem e instalação / Chaves de emergência acionadas por cabo

Инструкции Монтаж и Коммутация / Аварийные тросовые выключатели

English

From this description new claims for guarantee, warranty or liability cannot be derived beyond the general terms and conditions of delivery.

Maintenance

With careful mounting as described above, only minor maintenance is necessary. We recommend a regular maintenance in the following steps:

1. Check pull-wire function.
2. Remove all dirt or particles.
3. Lubricate cam and roller shafts.
4. Check sealing of the cable or conduit connections.

français

Destination et emploi

Les arrêts d'urgence à câble de la série ZS 75 sont utilisés sur des machines et installations de grande longueur, pour déclencher la fonction d'arrêt d'urgence en n'importe quel point du câble de protection. Ces interrupteurs se mettent en sécurité en cas de traction ou rupture de câble, et maintiennent les contacts verrouillés jusqu'au réarmement manuel par bouton.

Montage / Raccordement

Les arrêts d'urgence à traction latérale »droite/gauche« ZS 75 S sont à monter au milieu du câble de traction, avec la même longueur de part et d'autre. Il convient de monter 2 ressort d'équilibrage/de compensation avec limitation de l'étirement, type ZS 73/75 S, code-article 1187935. Avant de fixer le câble de traction, veillez à dégainer l'enrobage PVC dans la zone de serrage ! Les extrémités des cordons de tirage côté interrupteur sont fixées avec des serre-câbles sur le câble/levier. Les ressorts de traction seront fixés sur les autres extrémités des cordons de tirage. Ceux-ci seront ensuite accrochés à des points fixes. Ensuite, les ressorts de traction doivent être prétendus. En cas de décharge unilatérale d'un cordon de tirage, l'autre cordon doit actionner l'arrêt d'urgence à câble et le laisser s'enclencher. Les ressorts ayant tendance à s'allonger à la longue, actionnez plusieurs fois le câble de traction, avant réglage définitif du point de commutation par le dispositif de tension de câble. Les supports de câble doivent être montés à des intervalles de 3 m (ZS 75) et 4 m (ZS 75 S). De là, il en résulte une course/déflexion du câble <400 mm et par une force de manœuvre <200 N. Les supports de câble doivent être sur un alignement, afin d'éviter un frottement excessif et assurer un fonctionnement impeccable des ressorts de traction.

Remarques

Seuls des électriciens compétents peuvent effectuer le raccordement électrique. La position de montage est indifférente. Toute modification ou transformation de l'interrupteur affectant la fonction de sécurité, est interdite. Les produits décrits dans ces instructions de montage ont été développés pour effectuer des fonctions de sécurité comme élément d'une machine ou installation complète. Un système de sécurité se compose généralement de multiples capteurs, modules de sécurité, dispositifs de signalisation et concepts assurant un déclenchement sûr. Une homologation selon EN ISO 13849-2 et DIN EN 62061

est également nécessaire. De plus, le niveau de performance PL ou niveau d'intégrité de sécurité SIL peut être inférieur au niveau des composants de sécurité pris individuellement, dans le cas d'une mise-en-série, par exemple. Le constructeur d'une machine ou installation doit assurer le fonctionnement de l'ensemble. Sous réserve de modifications techniques. Les caractéristiques et recommandations figurant dans ce document sont données exclusivement à titre d'information et sans engagement contractuel de la part de steute. Pour câblage d'interrupteur de sécurité dans le système entier, la catégorie déterminée dans l'analyse des risques est à observer et à respecter strictement.

Entretien

En cas de fonctionnement dans un environnement sévère, il est recommandé d'effectuer un entretien régulier qui consiste à :

1. Contrôler la fonction de traction de câble.
2. Eliminer les salissures.
3. Graisser les axes ou tourillons.
4. Contrôler les entrées de câble et les raccordements.

italiano

Destinazione ed uso

Gli interruttori di emergenza a fune ZS 75 vengono installati su macchine ed impianti che richiedono la possibilità di innescare il comando di arresto d'emergenza da qualsiasi punto lungo l'intera fune. La trazione della fune in tensione o la rottura della fune comportano l'esecuzione della commutazione dell'interruttore di emergenza a fune e quindi il blocco dei contatti. Il ripristino può avvenire solo manualmente con lo sblocco mediante un pulsante di sblocco.

Montaggio e collegamenti

L'interruttore di emergenza a fune ZS 75 S deve essere montato centrato. Devono essere installate 2 valvole di tensione del tipo ZS 73/75 S Art. no. 1187935 vedi disegno sotto riportato. Prima di montare la fune è necessario rimuovere dallo stesso l'involucro in PVC rosso nella zona del morsetto dalla fune metallica. Fissare le estremità delle funi alla leva dell'interruttore con i morsetti. Le molle di tensione devono essere fissate all'altra estremità della fune. Queste devono essere quindi bloccate ai punti di fissaggio. Successivamente, le molle di tensione devono essere pretensionate. In caso di mancanza di tensione di una delle funi, l'altra fune dovrebbe azionare la leva dell'interruttore di emergenza. Dopo avere sistemato la fune, è necessario tirarlo più volte con forza in modo che le redance e la fune stessa si deformino. Poi tendere la fune utilizzando il tenditore. I supporti fune devono essere montati ad una distanza di 3 m (ZS 75) e 4 m (ZS 75 S). In questo modo si ottiene una corsa di azionamento / un allungamento della fune di <400 mm ed una forza di attuazione di <200 N. I supporti fune devono essere montati su un'unica fila, per evitare una maggiore frizione e per assicurare il corretto funzionamento delle molle di tensione.

Indicazioni

Il collegamento elettrico deve essere effettuato solo da personale autorizzato. Trasformazioni e modifiche dell'interruttore, che potrebbero pregiudicare la funzione di sicurezza, non sono permesse. I prodotti descritti sono stati sviluppati con l'intento di svolgere funzioni di sicu-



// ZS 75 Extreme / ZS 75 S Extreme

Montage- und Anschlussanleitung / Seilzug-Notschalter

Mounting and wiring instructions / Emergency pull-wire switch

Instructions de montage et de câblage / Interrupteurs d'urgence à câble

Istruzioni di montaggio e collegamento / Interruttori d'emergenza a fune

Instruções de montagem e instalação / Chaves de emergência acionadas por cabo

Инструкции Монтаж и Коммутация / Аварийные тросовые выключатели

italiano

rezza come una parte di un intero impianto o macchinario. Di norma un completo sistema di sicurezza comprende sensori, unità di valorizzazione, apparecchi di segnalazione nonché sistemi per uno spegnimento sicuro. Per il collegamento dell'interruttore di sicurezza al sistema complessivo è necessario rispettare ovunque la categoria di comando stabilita nell'analisi di rischio. A tale fine è necessaria anche una validazione sec. le norme EN ISO 13849-2 oppure DIN EN 62061.

In caso di collegamento in sequenza di più componenti di sicurezza e altri apparati con funzione di sicurezza, per es. collegamento in serie di interruttori, il Performance Level e il SIL CL Level possono risultare inferiori rispetto al livello di ogni singolo componente. Il produttore di un impianto o macchinario si assume la responsabilità della sua corretta funzione globale. steute non si assume alcuna responsabilità per consigli espressi o contenuti nella presente descrizione. Ci riserviamo il diritto di apportare modifiche, che siano utili al progresso tecnologico. Sulla base della presente descrizione non è possibile formulare richieste di garanzia o responsabilità che vadano oltre le condizioni generali di consegna della steute.

Manutenzione

Con un montaggio attento come sopra descritto, si necessiterà di poche operazioni di manutenzione. Sugeriamo una manutenzione regolare seguendo i seguenti passi:

1. Controllare la funzione di trazione della fune
2. Rimuovere tutti i residui di sporco
3. Lubrificare le camme e gli organi di movimento
4. Verificare le entrate e i collegamenti dei cavi

Português

Definições e uso

Os interruptores de emergência ZS 75 são instalados em máquinas e equipamentos em que o comando da parada de emergência possa ser atuado em qualquer ponto ao longo de toda extensão cabo de acionamento. Puxões no cabo ou a ruptura do mesmo ativam a função de comutação do interruptor de emergência provocando o bloqueio dos contatos. A reativação / destravamento só pode ser executada manualmente mediante o acionamento da botão de pressão.

Montagem/Conexão

Os interruptores de emergência para atuação bidirecional ZS 75 S sempre terão que ser montados no meio do percurso, de maneira que a extensão dos dois cabos sempre seja idêntica! A montagem requer a instalação de duas molas de tração com limitador de percurso do tipo ZS 73/75 S Art-Nr. 1187935. Antes de fixar o cabo de aço é imprescindível desencapar a área de fixação, fazendo um recorte na capa vermelha de PVC! Fixe uma extremidade do cabo no acionador da chave usando as presilhas. As molas tensionadoras devem ser fixadas na outra extremidade do cabo e no parafuso olhal localizado no ponto de fixação. Após isto as molas devem ser pretensionadas. Caso o cabo de um lado seja solto o outro deve atuar a chave e travar a chave de emergência. Tendo em vista que os olhais de proteção dos cabos se deformam com o uso, recomendase dar vários puxões, bem fortes, logo depois de concluir a montagem. A seguir o cabo deverá ter sua fi-

xação reforçada usando-se presilhas. Suportes para o cabo devem ser montados a cada 3 m (ZS 75) e 4 m (ZS 75 S). Com isto a distância de atuação da chave deve ser <400 mm e a força de atuação <200 N. Os parafusos olhal de apoio devem ser instalados para evitar frotas fricções e para garantir uma atuação adequada das molas de tensionadoras.

Observações

As ligações elétricas só podem ser executadas por profissionais devidamente qualificados e autorizados. Modificações e adaptações no próprio interruptor, que possam prejudicar e/ou restringir a função de segurança não são permitidos nem admitidos. Os produtos aqui descritos foram desenvolvidos para assumir as funções de segurança, parcial e/ou total de um equipamento/instalação ou máquina. Um sistema orientado para dar plena segurança, via de regra, incorpora: sensores, unidades de avaliação, equipamentos de sinalização/alarme além de concepções para um desligamento seguro. Para a integração da chave de segurança em todo o sistema, a categoria de controle determinada na avaliação de risco deve ser rigorosamente observada e respeitada. Portanto, uma validação de acordo com DIN EN ISO 13849-2 ou DIN EN 62061 é necessária. **Além disso, o nível de desempenho, precisamente SIL CL, através de encadeamento de múltiplos sistemas de segurança e outros equipamentos, por exemplo ligação em série das chaves, terão falha inferior ao de utilização individual.** É de responsabilidade do fabricante da instalação ou máquina assegurar o correto/perfeito funcionamento da totalidade das funções. Ressalvadas alterações que são úteis ao desenvolvimento técnico. A steute não assume qualquer responsabilidade por recomendações deduzidas ou implícitas a esta descrição. Nenhuma garantia – assistência – ou penalização adicional poderá vir a ser aplicada e ou ser exigida da steute, além do que consta nas »Condições Gerais de Fornecimento«.

Manutenção

Quando a montagem for realizada com zelo, observando as instruções acima descritas, haverá uma necessidade mínima de manutenção. A título de manutenção recomendamos que os itens abaixo sejam verificados, em períodos regulares

1. Verificar reconhecimento de puxão
2. Eliminar restos de sujeira
3. Lubrificar os eixos ou pinos
4. Controlar o estado em que se encontram as entradas de fios e as respectivas conexões.



// ZS 75 Extreme / ZS 75 S Extreme

Montage- und Anschlussanleitung / Seilzug-Notschalter

Mounting and wiring instructions / Emergency pull-wire switch

Instructions de montage et de câblage / Interrupteurs d'urgence à câble

Istruzioni di montaggio e collegamento / Interruttori d'emergenza a fune

Instruções de montagem e instalação / Chaves de emergência acionadas por cabo

Инструкции Монтаж и Коммутация / Аварийные тросовые выключатели

Русский

Предназначение и использование

Аварийные тросовые выключатели ZS 75 применяются на машинах и установках, на которых команда на аварийную остановку должна быть дана в любой точке троса. Движение предварительно натянутого троса или его обрыв приводят к выполнению функции выключения аварийного тросового выключателя и таким образом к блокировке положения контактов. Возврат в исходное положение может быть произведен только вручную посредством разблокирования рычагом разблокирования.

Монтаж/Подключение

Аварийные тросовые выключатели с двусторонним приведением в действие ZS 75 S должны всегда монтироваться посередине, чтобы длина троса с обеих сторон была одинаковой! Для монтажа должны применяться две натяжные пружины с ограничителем хода типа ZS 73/75 S артикул 1187935. Перед установкой троса должна быть удалена красная ПВХ оболочка в зоне зажима троса! Концы аварийного троса на стороне выключателя прикреплены к рычагу зажимами. Натяжные пружины прикреплены на других концах аварийного троса. Они навешиваются в местах крепления. После этого должны быть натянуты натяжные пружины. При одностороннем снятии нагрузки с одного аварийного троса ослаблении другой трос должен приводить в действие тросовый аварийный выключатель и фиксировать его. Так как при натяжении троса тросовые кауши деформируются, необходимо трос после монтажа с усилием несколько раз потянуть. Затем необходимо дополнительно натянуть посредством натяжного устройства. Нижние опоры троса должны монтироваться с интервалом в 3 метра (ZS 75) и 4 метра (ZS 75 S). Из этого получается путь приведения в действие/отклонение троса <400 мм и при силе приведения в действие <200 N. Нижние опоры троса должны находиться на одной прямой, для того чтобы избежать слишком большого трения и обеспечить исправную работу натяжных пружин.

Замечания

Электрические соединения, должны осуществляться только специально уполномоченным персоналом. Различные монтажные позиции возможны. Переделки и изменения в выключателе, которые ухудшают его функцию безопасности, не допустимы. Описываемые продукты были разработаны, так чтобы исполнять функции безопасности также как части заводов или машин. Полная система безопасности обычно включает в себя датчики, контрольные модули, иницирующие выключатели и возможности для безопасного разъединения. Ответственность, взятая изготовителем завода или машины, подразумевает, безопасность исполнения основной рабочей функции. Для встраивания аварийного выключателя в общую систему необходимо сквозное соблюдение определенной анализом риска категории управления. Для этого необходима проверка на соответствие нормам DIN EN ISO 13849-2 либо DIN EN 62061. Кроме того в результате последовательного включения в цепь нескольких аварийных приборов, например последовательное включение выключателей, уровень Performance Level либо SIL CL Level может оказаться ниже уровня отдельного прибора. Возможны некоторые технические изменения и несоответствия вследствие модификации. Кроме того steute (Штойтэ) не принимает ответственности за рекомендации, сделанные или

предполагаемые этим описанием. Из этого описания новые требования к гарантии, гарантия или ответственность не могут быть получены вне основных терминов и условий поставки.

Техническое обслуживание

В тяжелых условиях эксплуатации, мы рекомендуем профилактику, как указано ниже:

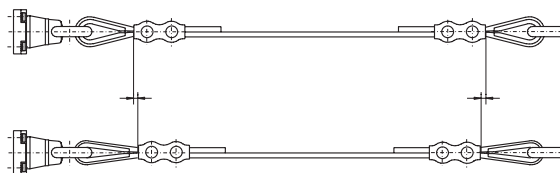
1. Проверяйте распознавание движения.
2. Удалите всю грязь или частицы.
3. Смажьте кулачки и оси вращения.
4. Проверяйте изоляцию кабеля а также разъемы и контакты под ключения.

Herstellungsdatum
Production date
Date de fabrication
Data di produzione
Data de fabricaçào
Дата изготовления

2U3 => KW 23/2009
CW 23/2009
semaine 23/2009
sett. 23/2009
Semana 23/2009
23 календарная
неделя 2009 лет

U	2009	W	2011	Y	2013
V	2010	X	2012	Z	2014

Kauschenverformung
Wire thimble deformation
Déformation des cosses
Deformazione redancia
Deformação do sapatilho
Деформация коуша





// ZS 75 Extreme / ZS 75 S Extreme

Montage- und Anschlussanleitung / Seilzug-Notschalter

Mounting and wiring instructions / Emergency pull-wire switch

Instructions de montage et de câblage / Interrupteurs d'urgence à câble

Istruzioni di montaggio e collegamento / Interruttori d'emergenza a fune

Instruções de montagem e instalação / Chaves de emergência acionadas por cabo

Инструкции Монтаж и Коммутация / Аварийные тросовые выключатели

Montage ohne Ausgleichsfeder

Mounting without compensation spring

Montage sans ressort de compensation

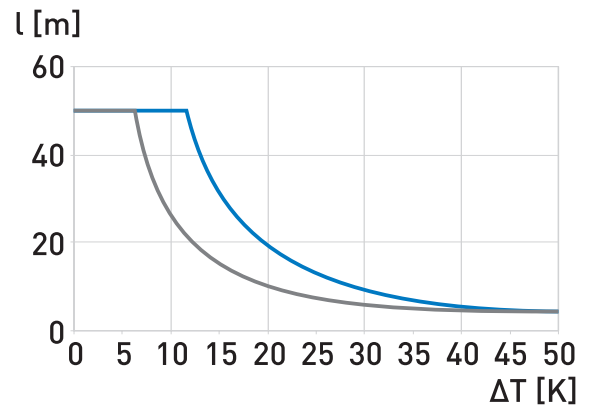
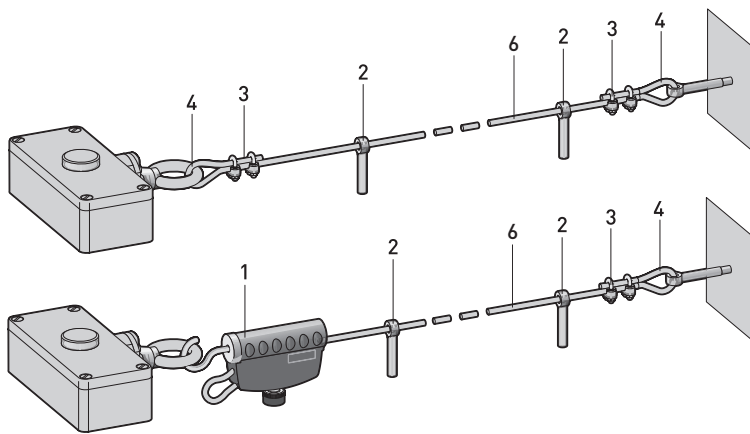
Montaggio senza molla di compensazione

Montagem sem mola de compensação

Монтаж без компенсационной пружины

- 120-180 N

- 295-390 N



Montage mit Ausgleichsfeder

Mounting with compensation spring

Montage avec ressort de compensation

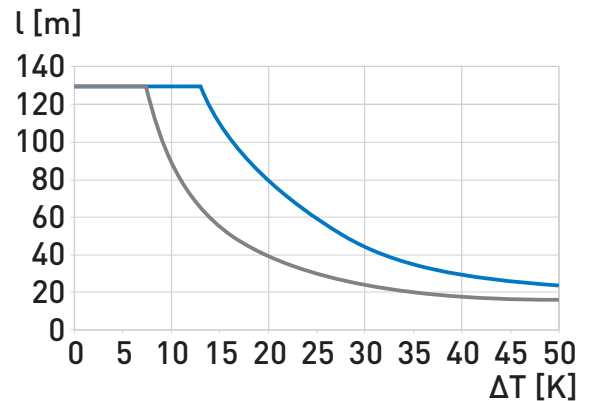
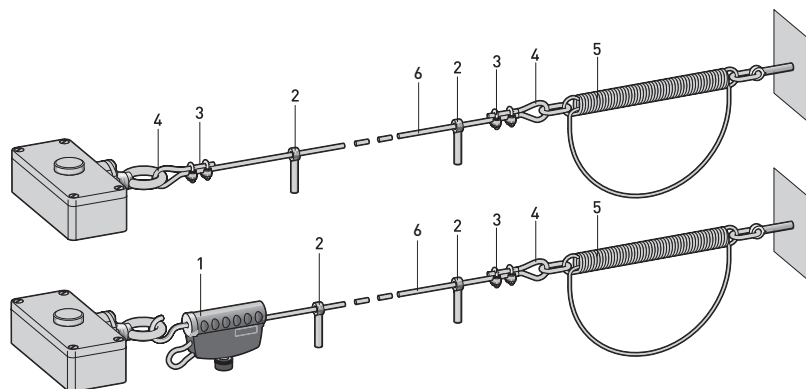
Montaggio con molla di compensazione

Montagem com mola de compensação

Монтаж с компенсационной пружиной

- 120-180 N

- 295-390 N





// ZS 75 Extreme / ZS 75 S Extreme

Montage- und Anschlussanleitung / Seilzug-Notschalter

Mounting and wiring instructions / Emergency pull-wire switch

Instructions de montage et de câblage / Interrupteurs d'urgence à câble

Istruzioni di montaggio e collegamento / Interruttori d'emergenza a fune

Instruções de montagem e instalação / Chaves de emergência acionadas por cabo

Инструкции Монтаж и Коммутация / Аварийные тросовые выключатели

Montage ZS 75 S

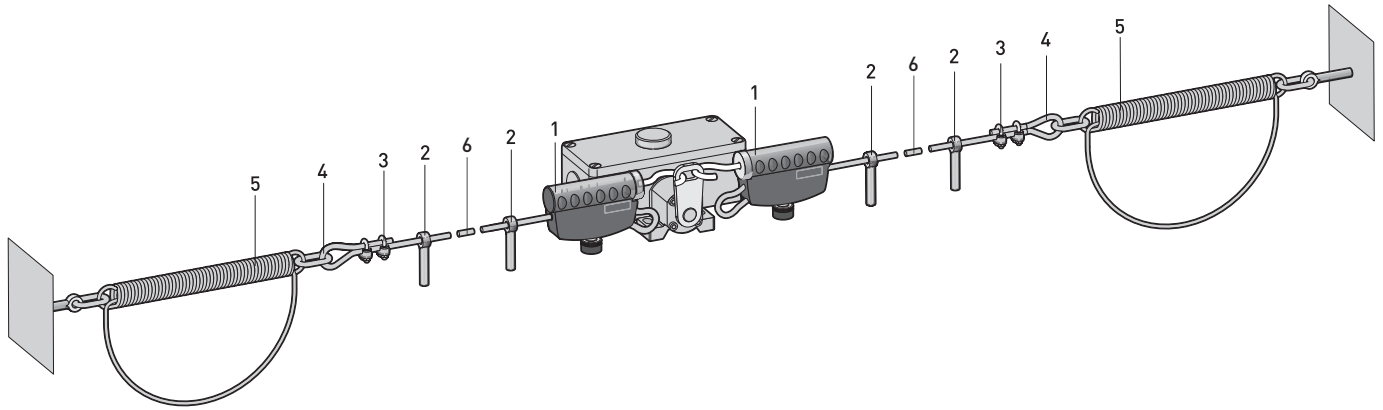
Mounting ZS 75 S

Montage ZS 75 S

Montaggio ZS 75 S

Montagem ZS 75 S

Монтаж ZS 75 S



- 1 Seilspannvorrichtung TS 65 1186621
- 2 Augenschraube M8 x 70 mit Mutter 1170601
- 3 Seilklemme 1033247
- 4 Seilkausche 3B 1033245
- 5 Ausgleichsfeder ZS 73/75-200N für Vorspannkraft 120-180N 1187931
Ausgleichsfeder ZS 73/75-400N für Vorspannkraft 295-390N 1187934
Ausgleichsfeder ZS 73/75 S 1187935
- 6 Zugseil pro Meter 1032984

- 1 Tenditore per funi TS 65 1186621
- 2 Vite ad occhiello M8 x 70 con dado 1170601
- 3 Morsetto per fune 1033247
- 4 Redancia 3B 1033245
- 5 Molla di compensazione ZS 73/75-200N per forza di pretensione 120-180N 1187931
molla di compensazione ZS 73/75-400N per forza di pretensione 295-390N 1187934
Molla di compensazione ZS 73/75 S 1187935
- 6 Fune metallica per metro 1032984

- 1 Cable tensioner system TS 65 1186621
- 2 Eye bolt M8 x 70 with nut 1170601
- 3 Wire clamp 1033247
- 4 Wire thimble 3B 1033245
- 5 Compensation spring ZS 73/75-200N for pretension force 120-180N 1187931
compensation spring ZS 73/75-400N for pretension force 295-390N 1187934
compensation spring ZS 73/75 S 1187935
- 6 Pull-wire per metre 1032984

- 1 Tensionador de cabo TS 65 1186621
- 2 Parafuso tipo olhal M8 x 70 com porca 1170601
- 3 Grampo para cabo de aço 1033247
- 4 Sapatilha 3B 1033245
- 5 Mola de compensação ZS 73/75-200N para pre-tensionamento de 120-180N 1187931
mola de compensação ZS 73/75-400N para pre-tensionamento de 295-390N 1187934
mola de compensação ZS 73/75 S 1187935
- 6 Cabo por metro 1032984

- 1 Tendeur de câble TS 65 1186621
- 2 Boulon à oeil M8 x 70 avec écrou 1170601
- 3 Serre-câble 1033247
- 4 Cosse coeur 3B 1033245
- 5 Ressort de compensation ZS 73/75-200N pour la force de précontrainte 120-180N 1187931
ressort de compensation ZS 73/75-400N pour la force de précontrainte 295-390N 1187934
Ressort de compensation ZS 73/75 S 1187935
- 6 Câble de traction, par mètre 1032984

- 1 Натяжитель троса TS 65 1186621
- 2 Рым-болт М8 x 70 с гайкой 1170601
- 3 Зажим троса 1033247
- 4 Кауш троса 3В 1033245
- 5 Компенсационная пружина ZS 73/75-200N с усилием предварительной затяжки 120-180N 1187931
компенсационная пружина ZS 73/75-400N с усилием предварительной затяжки 295-390N 1187934
компенсационная пружина ZS 73/75 S 1187935
- 6 Троса на метр 1032984



// ZS 75 Extreme / ZS 75 S Extreme

Montage- und Anschlussanleitung / Seilzug-Notschalter

Mounting and wiring instructions / Emergency pull-wire switch

Instructions de montage et de câblage / Interrupteurs d'urgence à câble

Istruzioni di montaggio e collegamento / Interruttori d'emergenza a fune

Instruções de montagem e instalação / Chaves de emergência acionadas por cabo

Инструкции Монтаж и Коммутация / Аварийные тросовые выключатели

Abmessungen

Dimensions

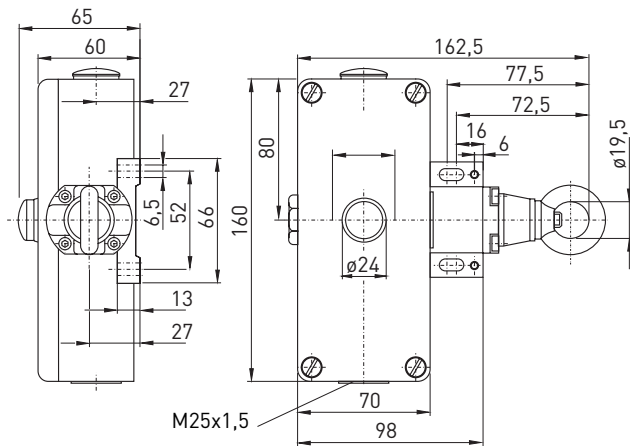
Dimensions

Dimensioni

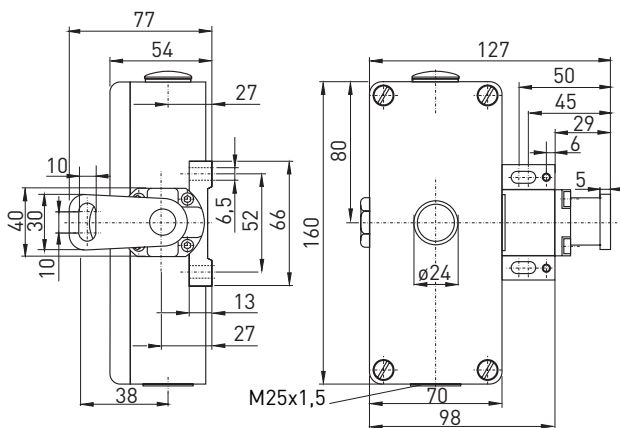
Dimensões

Габариты

ZS 75 VD



ZS 75 S VD



Kontakte

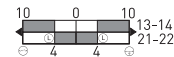
Contacts

Contacts

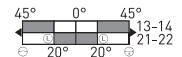
Contatti

Contactos

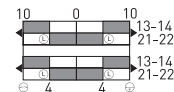
Контакты



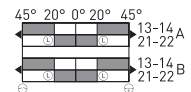
ZS 75 10/1S



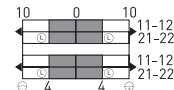
ZS 75 S 10/1S



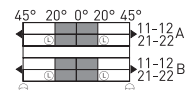
ZS 75 20/2S



ZS 75 S 20/2S



ZS 75 40



ZS 75 S 40

Die dargestellten Schaltsymbole beziehen sich auf den unbetätigten Zustand.

Contact symbols are shown for the not actuated switch.

Interrupteurs représentés contacts au repos, pas actionnés.

I simboli grafici dei contatti si riferiscono allo stato inattivo dell'interruttore.

Os símbolos de comutação representam o estado inativo

Символы контактов показаны для не включенного выключателя.

deutsch (Originalsprache)

Technische Daten

Vorschriften

EN 60947-5-1, -5; EN ISO 13849-1

Gehäuse

Aluminium-Druckguss, lackiert

Deckel

Aluminium-Druckguss, lackiert

Schutzart

IP 65 oder IP 67 nach EN 60529*

Kontaktmaterial

Silber

Schaltglieder

Wechsler mit Doppelunterbrechung,

2 Öffner/2 Schließer oder 4 Öffner

Sprungschaltung, Öffner zwangsöffnend ☉

Schaltssystem

Schraubanschluss

Anschlussart

max. 2,5 mm² (einschl. Aderendhülsen)

Anschlussquerschnitt

2 x M25 x 1,5

Leitungseinführung

200 000

B_{10d} (10% Nennlast)

max. 20 Jahre

T_M

6 kV

U_{imp}

400 V

U_i

6 A

I_{the}

AC-15

Gebrauchskategorie

6 A/400 VAC

I_e/U_e

6 A gG/gN-Sicherung

Kurzschlusschutz

> 100 000 Schaltspiele

Mech. Lebensdauer

130 m, 2 x 100 m

Max. Seillänge

ZS 75: alle 5 m erforderlich,

ZS 75 S: alle 4 m erforderlich

Seilunterstützung

Merkmale

Seilzug- und Seilrisserkennung

Umgebungstemperatur

-40 °C ... +70 °C*

* abhängig von der Variante



// ZS 75 Extreme / ZS 75 S Extreme

Montage- und Anschlussanleitung / Seilzug-Notschalter

Mounting and wiring instructions / Emergency pull-wire switch

Instructions de montage et de câblage / Interrupteurs d'urgence à câble

Istruzioni di montaggio e collegamento / Interruttori d'emergenza a fune

Instruções de montagem e instalação / Chaves de emergência acionadas por cabo

Инструкции Монтаж и Коммутация / Аварийные тросовые выключатели

English

Technical data

Standards	EN 60947-5-1, -5; EN ISO 13849-1
Enclosure	aluminium die-cast, enamel finish
Cover	aluminium die-cast, enamel finish
Protection class	IP 65 or IP 67 to EN 60529
Contact material	silver
Switching elements	change-over contact with double break, 2 NC/2 NO contacts or 4 NC contacts
Switching system	snap action, positive break NC contacts ⊖
Connection	screw terminals
Cable section	max. 2.5 mm ² (incl. conductor ferrules)
Cable entry	2 x M25 x 1.5
B _{10d} (10% nominal load)	200 000
T _M	max. 20 years
U _{imp}	6 kV
U _i	400 V
I _{the}	6 A
Utilisation category	AC-15
I _e /U _e	6 A/400 VAC
Max. fuse rating	6 A gG/gN fuse
Mech. life	> 100 000 operations
Max. wire length	130 m, 2 x 100 m
Wire support	ZS 75: required every 5 m, ZS 75 S: required every 4 m
Features	wire pull and breakage detection
Ambient temperature	-40 °C ... +70 °C*

* depending on the variant

B _{10d} (10% charge nominal)	200 000
T _M	max. 20 ans
U _{imp}	6 kV
U _i	400 V
I _{the}	6 A
atégorie d'utilisation	AC-15
I _e /U _e	6 A/400 VAC
Protection contre court-circuit	6 A gG/gN-fusible
Durée de vie mécanique	> 100 000 manoeuvres
distance maxi. de protection	130 m, 2 x 100 m
Support de câble	ZS 75: chaque 5 m nécessaire, ZS 75 S: chaque 4 m nécessaire
Caractéristiques	détection de rupture et traction de câble
Température d'environnement	-40 °C ... +70 °C*

* dépendant de variante

italiano

Dati tecnici	
Normative	EN 60947-5-1, -5; EN ISO 13849-1
Custodia	in alluminio presso-fuso, laccato
Coperchio	in alluminio presso-fuso, laccato
Sistema di commutazione	scatto rapido, contatto NC ad azione obbligata
Elementi di commutazione	contatti in scambio con doppia interruzione oppure 2 contatti NO/NC o 4 NC
Grado di protezione	IP 65 o IP 67 secondo EN 60529
Materiale contatti	argento
Collegamento	Morsetti a vite
Sezione di collegamento	massimo 2,5 mm ² (compreso capocorda)
Passacavo	2 x M25 x 1,5
B _{10d} (10% carico nominale)	200 000
T _M	max. 20 anni
U _{imp}	6 kV

français

Données techniques	
Normes de référence	EN 60947-5-1, -5; EN ISO 13849-1
Boîtier	fonte d'aluminium, peiné
Couvre	fonte d'aluminium, peiné
Étanchéité	IP 65 ou IP 67 selon EN 60529
Matériel de contact	argent
Élément de contact	1 NF/1 NO, 2 NF/2 NO ou 4 NF contacts
Système de commutation	action dépendante, contact NF à manœuvre positive d'ouverture vis à bornes
Raccordement	
Diamètre du câble de raccordement	max. 2,5 mm ² (cosse comprise)
Entrée de câble	2 x M25 x 1,5



// ZS 75 Extreme / ZS 75 S Extreme

Montage- und Anschlussanleitung / Seilzug-Notschalter

Mounting and wiring instructions / Emergency pull-wire switch

Instructions de montage et de câblage / Interrupteurs d'urgence à câble

Istruzioni di montaggio e collegamento / Interruttori d'emergenza a fune

Instruções de montagem e instalação / Chaves de emergência acionadas por cabo

Инструкции Монтаж и Коммутация / Аварийные тросовые выключатели

italiano

U_i	400 V
I_{the}	6 A
Categoria d'impiego	AC-15
I_e/U_e	6 A/400 VAC
Protezione da corto circuito	6 A gG/gN-fusibile
Durata meccanica	> 100 000 manovre
Max. lunghezza cavo	130 m, 2 x 100 m
Supporto per la fune	ZS 75: tutti 5 m occorrente, ZS 75 S: tutti 4 m occorrente
Caratteristiche	funzione di trazione e di rottura della fune
Temperatura d'ambiente	-40 °C ... +70 °C*

* a seconda della variante

Português

Dados técnicos	
Normas	EN 60947-5-1, -5; EN ISO 13849-1
Carcaça	Alumínio fundido sob pressão, pintado
Tampa	Alumínio fundido sob pressão, pintado
Elementos de comutação	Comutador com dupla interrupção, 2 NF/2 NA ou 4 NF
Sistema de comutação	Comutação rápida, contato NF de ruptura forçada ⊖
Classe de proteção	IP 65 ou IP 67 com EN 60529
Contatos	prata
Cabo de ligação	terminais roscados
Bitola de ligação	máx. 2,5 mm ² (incl. Bucha aderente)
Entrada de cabos	2 x M25 x 1,5
B_{10d} (10% carga nominal)	200 000
T_M	max. 20 anos
U_{imp}	6 kV
U_i	400 V
I_{the}	6 A
Categoria de uso	AC-15
I_e/U_e	6 A/400 VAC
Proteção contra curto circuito	Fusível 6 A gG/gN
Durabilidade mecânica	> 100 000 de operações
Comprimento máximo do cabo	130 m, 2 x 100 m
Suporte do cabo de aço	ZS 75: cada 5 m, ZS 75 S: cada 4 m
Características	reconhecimento de puxão e ruptura do cabo
Temperatura ambiente	-40 °C ... +70 °C*

* Dependendo do modelo

Русский

Технические данные	
Стандарты	EN 60947-5-1, -5; EN ISO 13849-1
Корпус	Алюминиевый сплав, литой под давлением, усиленный
Крышка	Алюминиевый сплав, литой под давлением, усиленный
Переключающая система	плавное переключение, НЗ с положительным размыкаемым контактом
Контактная группа	Прерыватель с двойным разрывом цепи, 2 НЗ/2 НР контакты или 4 НЗ контакты
Класс защиты	IP 65 или IP 67 по EN 60529
Материал контактов	серебро
Подключение	винтовой зажим
Сечение проводов подключения	макс. 2,5 мм ² (включая гильзы на концах проводов)
Кабельный ввод	1 x M25 x 1,5
B_{10d} (10% поимённый ввод)	200 000
T_M	макс. 20 лет
U_{imp}	6 kV
U_i	400 V
I_{the}	6 A
Категории использования	AC-15
I_e/U_e	6 A/400 VAC
Защита от короткого замыкания	6 A gG/gN предохранитель
Механическая долговечность	> 100 000 циклов включения
Максимальная длина троса	130 м, 2 x 100 м
Анкеры поддержания троса	ZS 75: необходимы через каждые 5 м, ZS 75 S: необходимы через каждые 4 м
Признаки окружающей температуры	Распознавание движения и обрыва троса
	-40 °C ... +70 °C*

* в зависимости от варианта

EG-KONFORMITÄTSERKLÄRUNG EC-DECLARATION OF CONFORMITY

Im Sinne der EG-Maschinenrichtlinie 2006/42/EG
According to the EC Machinery Directive 2006/42/EC

Bezeichnung des Betriebsmittels Name of the component	ZS 75 ... Extreme, ZS 75 S ... Extreme
Beschreibung des Betriebsmittels Description of the component	Seilzug-Notschalter emergency pull-wire switch
Relevante EG-Richtlinien Relevant EC directives	2006/42/EG Maschinenrichtlinie 2006/42/EC Machinery Directive
Angewandte harmonisierte Normen Harmonized standards	EN 60947-5-1, EN 60947-5-5, EN ISO 13850 EN ISO 13849-1
Anbringung der CE-Kennzeichnung Application of the CE marking	2012
Ort und Datum der Ausstellung Place and date of issue	Löhne, 17. April 2012 Löhne, April 17 th , 2012
Änderung Revision	

.steute

Extreme



Verantwortlich technische Dokumentation Ralf Twellmann (Technischer Leiter)
Responsible technical documentation (Technical Director)

Hiermit erklären wir, dass das oben aufgeführte elektrische Betriebsmittel aufgrund der
Konzipierung und Bauart der oben genannten Richtlinie entspricht.
We hereby declare that the above mentioned electrical equipment conforms to the named directive.

Löhne, 17. April 2012/April 17th, 2012

Ort und Datum der Ausstellung
Place and date of issue

Rechtsverbindliche Unterschrift, ppa. Ralf Twellmann (Technischer Leiter)
Legally binding signature, p.p. Ralf Twellmann (Technical Director)



Zusatzinformation zu Montage- und Anschlussanleitungen Additional information on mounting and wiring instructions Information complémentaire aux instructions de montage et de câblage Ulteriori informazioni sulle istruzioni di collegamento e montaggio Informação adicional para as instruções de montagem Дополнительная информация по монтажу и инструкциям по подключению

Auf Anfrage erhalten Sie diese Montage- und Anschlussanleitung auch in Ihrer Landessprache.

This mounting and wiring instruction is also available in your national language on request.

Ces Instructions de montage et de câblage sont disponibles sur demande, dans votre langue nationale.

Questa istruzione di collegamento e montaggio e' inoltre disponibile nella vostra lingua su richiesta.

Estas instrucciones de montaje y conexionado se pueden solicitar en su idioma.

Instruções de ligação e montagem podem ser disponibilizadas em outros idiomas também – consulte-nos.

Εφόσον το ζητήσετε λαμβάνετε αυτές τις οδηγίες τοποθέτησης και σύνδεσης και στην γλώσσα της χώρας σας.

Niniejsza instrukcja montażu i podłączenia jest dostępna na życzenie w języku polskim.

Op aanvraag kunt u deze montage- en installatiehandleiding ook in uw taal verkrijgen.

Den här monterings- och elinstallationsinstruktioner finns även tillgänglig på ditt nationella språk efter förfrågan.

På anmodning kan De også rekvirere denne montage- og tilslutningsvejledning på Deres eget sprog.

Pyydettyessä asennus- ja kykentaohjeet on saatavana myös sinun omalla äidinkielellä.

При поискване Вие ще получите тази асамблея, а също и връзката ръчно майчиния си език.

La cererea Dumneavoastră, vă trimitem instrucțiunile de folosire și instrucțiunile de montaj și în limba română.

Na požádání obdržíte tento návod na montáž a připojení také v jazyce vaší země.

Na vyžiadanie obdržíte tento návod na montáž a pripojenie takisto v jazyku vašej krajiny.

Egyeztetés után, kérésére, ezt a szerelési- és csatlakoztatási leírást, biztonság az Ön anyanyelvén is.

Na zahtevo boste dobili ta navodila za montažo in priklop tudi v vašem domačem jeziku.

Dan il-manwal dwar il-muntagġ u konnessjonijiet huwa disponibbli wkoll fil-lingwa tiegħek.

Soovi korral on see installimis- ja ühendusjuhend saadaval ka teie riigikeeles.

Jei jums reikėtų šios įdiegimo ir pajungimo instrukcijos valstybine kalba, teiraukitės pardavėjo.

Šo montāžas un pieslēgšanas instrukciju pēc pieprasījuma varat saņemt arī savas valsts valodā.