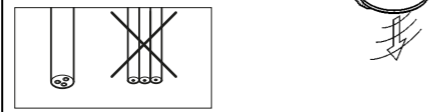
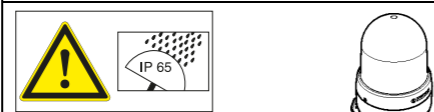
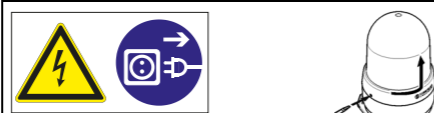


- D** Anschluss **ausschließlich** durch ausgebildete Elektro-Fachkräfte.
- GB** Electrical connection is to be made by trained electrical specialists **only**.
- F** Le branchement doit **uniquement** être effectué par des professionnels.
- I** Il collegamento deve essere eseguito **solo** da elettricisti specializzati.
- E** La conexión **sólo** debe ser realizada por electricistas debidamente formados.
- PT** A ligação deve ser feita **exclusivamente** por profissional elétrico especializado.
- NL** De aansluiting mag **enkel** gebeuren door erkende vakmensen.
- CZ** Připojení smí **provádět** pouze kvalifikovaný personál.
- PL** Podłączenie **wyłącznie** przez specjalistów-elektryków.
- FI** Liittäminen kuuluu **ainoastaan** koulutettujen sähköalan ammattilaisten tehtäviin.
- RUS** Подключение проводится только специалистом-электриком.
- TR** Bağlantı **sadece** eğitimli elektrik teknisyenleri tarafından yapılmalıdır.
- CN** 布线需由专业电工执行



- D** **WARNUNG!** Dies ist ein Gerät der Klasse A. Dieses Gerät kann im Wohnbereich Funkstörungen verursachen. In diesem Fall kann vom Betreiber verlangt werden, angemessene Maßnahmen durchzuführen.
- GB** **WARNING!** This is a Class A device. This device can cause radio interference in household areas. In this case the user should adopt appropriate measures.
- F** **AVERTISSEMENT!** Il s'agit d'un appareil de classe A. Cet appareil peut être la source d'interférences radio en zone d'habitation. Il se peut dans ce cas, qu'il soit demandé à l'utilisateur de prendre des mesures adéquates.
- I** **AVVERTENZA!** Questo è un apparecchio di classe A. Esso nel contesto abitativo può provocare radiodisturbi. In tal caso il gestore può richiedere che vengano adottate opportune misure al riguardo.
- E** **¡ADVERTENCIA!** Este es un aparato de la clase A. Este aparato puede causar interferencias radioeléctricas en áreas residenciales. En este caso se puede exigir que el distribuidor efectúe las medidas adecuadas
- PT** **¡ADVERTÊNCIA!** Este é um aparelho da classe A. Este aparelho pode causar interferências radioeléctricas em zonas residenciais. Neste caso pode-se exigir do distribuidor que execute as medidas adequadas
- NL** **WAARSCHUWING!** Dit is een apparaat uit de klasse A. Dit apparaat kan in woonwijken radiostoringen veroorzaken. In dat geval kan van de gebruiker worden geëist dat deze geschikte maatregelen neemt.
- CZ** **VAROVÁNÍ!** Toto je přístroj třídy A. Tento přístroj může způsobit v obytné zóně poruchy v šíření rádiových vln. V tomto případě může být na provozovateli požadováno, aby provedl odpovídající opatření.
- PL** **OSTRZEŻENIE!** Jest to urządzenie klasy A. Może ono powodować zakłócenia radiowe w strefie mieszkalnej. W takim wypadku można zażądać od użytkownika podjęcia odpowiednich kroków zapobiegawczych.

- FI** **VAROITUS!** Tämä on A-luokan laite. Tämä laite voi asumisalueella aiheuttaa radiohäiriöitä. Tässä tapauksessa voidaan haltijalta vaatia tilanteeseen sopivien toimenpiteiden toteuttamista.
- RUS** **ПРЕДУПРЕЖДЕНИЕ!** Это устройство класса А. Данное устройство может спровоцировать радиопомехи в жилом помещении. В этом случае эксплуатирующая сторона может потребовать принятия соответствующих мер.
- TR** **UYARI!** Bu cihaz A sınıfına dahildir. Bu cihaz mesken bölgelerinde telsiz iletimde arızalara neden olabilir. Bu durumda işletenden, uygun tedbirlerin alınması talep edilebilir.
- CN** 警告：
这是A级设备，
此设备可能对居住区造成无线电干扰。
如发生此类情况，用户必须采取适当措施。

- D** Bei Epilepsie ungeeignet!
- GB** Unsuitable for epilepsy sufferers
- F** Ne convient pas aux personnes souffrant d'épilepsie
- I** Inadatto per epilettici
- E** Inadecuado para epilépticos
- PT** Não aconselhavel a pessoas que sofrem de Epilepsia
- NL** Niet geschikt voor epileptici.
- CZ** Nevhodné pro epileptiky
- PL** Nie stosować przy zchorzeniu padaczki
- FI** Ei soveltu epileptikoille
- RUS** Не подходит для страдающих эпилепсией
- TR** Epilepsi hastalığı olanların kullanmaması önerilir
- CN** 不适用于癫痫病患者



- 432 X00 75 24 V~, ≤420 mA (RD)
24 V~, ≤540 mA
- 432 X00 70 10-48 V~, ≤890 mA/10 V (RD)
10-48 V~, ≤1040 mA/10 V
- 432 X00 60 115-230 V~, ≤135 mA/115 V (RD)
115-230 V~, ≤155 mA/115 V

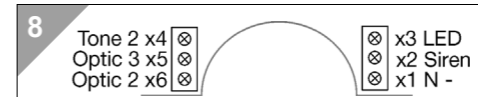
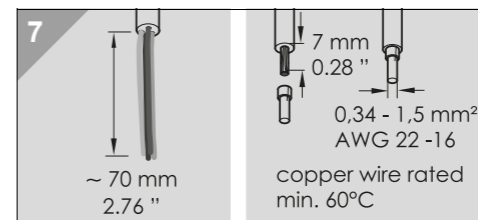
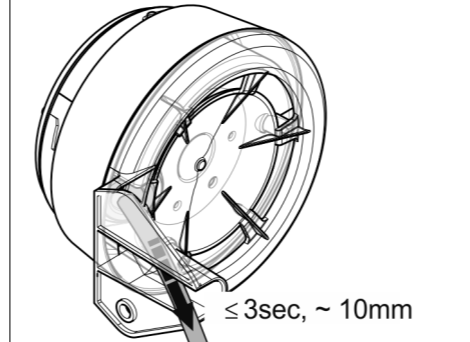
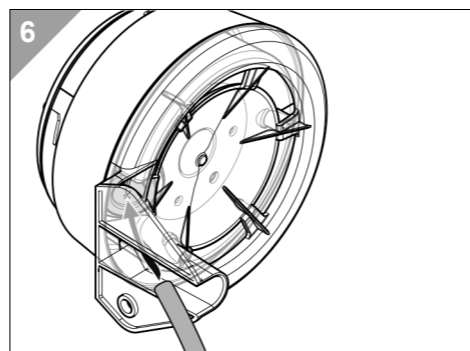
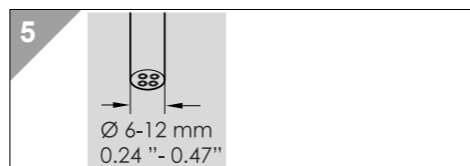
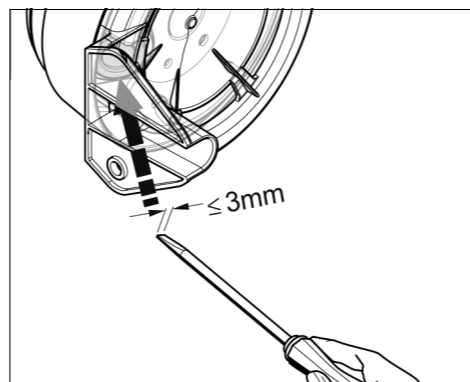
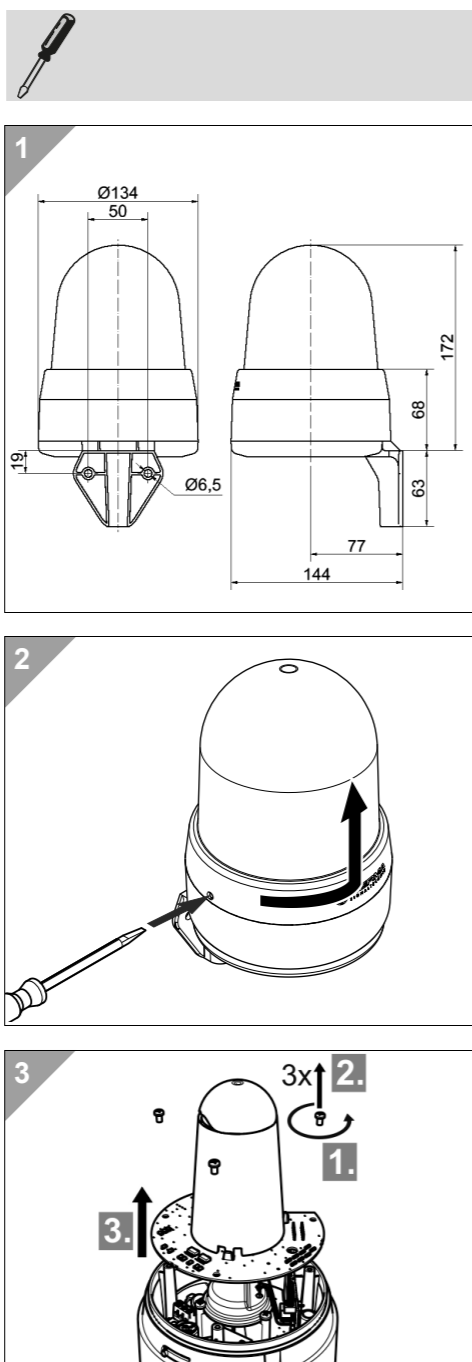
- 433 X00 75 24 V~, ≤410 mA (RD)
24 V~, ≤540 mA
- 433 X00 70 10-48 V~, ≤870 mA/10 V (RD)
10-48 V~, ≤1040 mA/10 V
- 433 X00 60 115-230 V~, ≤135 mA/115 V (RD)
115-230 V~, ≤155 mA/115 V
- 433 X10 75 24 V~, ≤310 mA (RD)
24 V~, ≤410 mA
- 433 X10 70 10-48 V~, ≤640 mA/10 V (RD)
10-48 V~, ≤840 mA/10 V
- 433 X10 60 115-230 V~, ≤100 mA/115 V (RD)
115-230 V~, ≤125 mA/115 V



(vgl. Abb. 8, 9 / see Fig. 8, 9 / ref. III 8, 9)

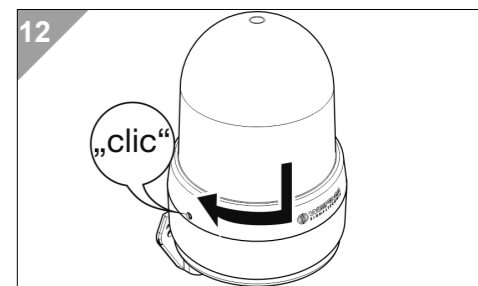
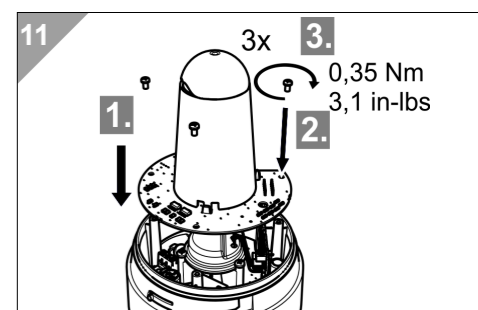
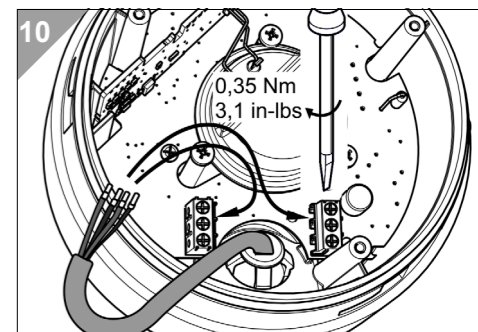
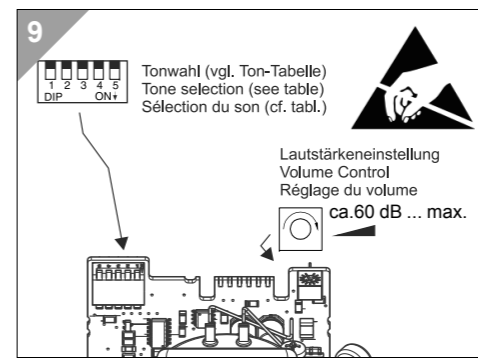
Ton Tone Ton 1	Code 12345	Tonart Tone type Tonalité	Frequenz Frequency Fréquence	Beschreibung Description Description	Einsatz Use Utilisation	Ton Tone Ton 2
1	00000	Dauerton, continuous, continuous	200		BS 5839-1: 2002, VDS	440Hz cont.
2	00001	ansteigend, rising, montant	800 & 970	7Hz		14
3	00010	ansteigend, rising, montant	800 & 970	1Hz		14
4	00011	Dauerton, continuous, continuous	2850			14
5	00100	ansteigend, rising, montant	2400 to 2850	7Hz	VDS	4
6	00101	ansteigend, rising, montant	2400 to 2850	1Hz		4
7	00110	ansteigend, rising, montant	500 to 1200	3s, then 0.5s OFF (then repeat)		14
8	00111	abfallend, falling, incliné	1200 to 500	1Hz	VDS	14
9	01000	alternierend, alternating, alternant	2400 & 2850	2Hz		4
10	01001	pulsierend, pulse, pulsant	970	0.5Hz (1s On/1s Off)	BS 5839 Teil 1 1988	14
11	01010	alternierend, alternating, alternant	800 & 970	1Hz	BS 5839 Teil 1 1988	14
12	01011	pulsierend, pulse, pulsant	2850	0.5Hz		4
13	01100	pulsierend, pulse, pulsant	970	0.25s On/1s Off		14
14	01101	Dauerton, Continuous, Continuous	970		BS 5839-1: 2002 PFEER - Toxic gas	10
15	01110	alternierend, alternating, alternant	554 & 440		France NFS	14
16	01111	pulsierend, pulse, pulsant	660	150ms On/150ms Off	Swedish	16
17	10000	pulsierend, pulse, pulsant	660	1.8s On/1.8s Off	Swedish	17
18	10001	pulsierend, pulse, pulsant	660	6.5s On/13s Off	Swedish	18
19	10010	Dauerton, continuous, continuous	660		Swedish	19

20	10011	alternierend, alternating, alternant	554 & 440	0.5Hz		20
21	10100	pulsierend, pulse, pulsant	660	1Hz	Swedish	21
22	10101	pulsierend, pulse, pulsant	2850	150ms On/100ms Off	GB	14
23	10110	ansteigend, rising, montant	800 to 970	50Hz (niedrig, low, faible)	BS 5839 Teil 1 1988	14
24	10111	ansteigend, rising, montant	2400 to 2850	50Hz (hoch, high, fréquence élevée)		4
25	11000	pulsierend, pulse, pulsant	970	3x500ms ON/500 ms OFF 1,5s Pause, dann Wiederholung, 3x500ms ON/500ms OFF 1.5s silence then repeat 3x500ms ON/ 500ms OFF 1,5s de pause et ensuite répétition (niedrig, low, faible)	ISO 8201/ US Temporal	26
26	11001	pulsierend, pulse, pulsant	2850	3x500ms ON/500 ms OFF 1,5s Pause, dann Wiederholung, 3x500ms ON/500ms OFF 1.5s silence then repeat 3x500ms ON/ 500ms OFF 1,5s de pause et ensuite répétition (hoch, high, fréquence élevée)	ISO 8201/ US Temporal	25
27	11010	Dauerton, continuous, continu	4000			27
28	11011	ansteigend, rising, montant	2000 to 2850	7Hz		2000 Hz cont.
29	11100	alternierend, alternating, alternant	988 & 645	2Hz		988Hz cont.
30	11101	alternierend, alternating, alternant	510 & 610	2Hz		510Hz cont.
31	11110	alternierend, alternating, alternant	800 & 970	2Hz	5839-1: 2002	800 cont.
32	11111	alternierend, alternating, alternant	800 & 1200	1Hz		800 cont.



	Tone 1 Siren	Tone 2	Perm/ Rotating LED	EVS Optic 2*	Flash Optic 3*
x1	N	N	N	N	N
x2	L +	L +	-	-	-
x3			L +	L +	L +
x4		L +			
x5					L +
x6				L +	

* only 433.x00.xx



310.432.001.1217_AD

© ®

WERMA