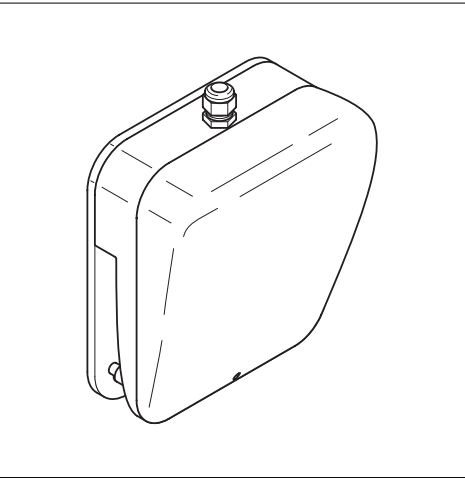
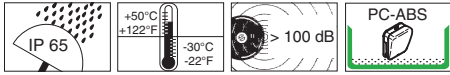
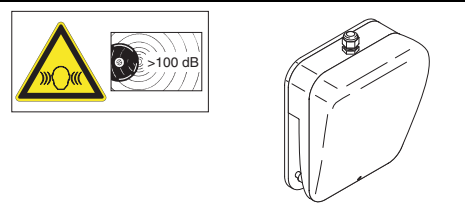
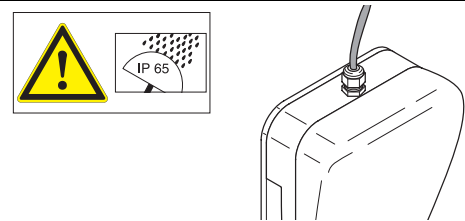
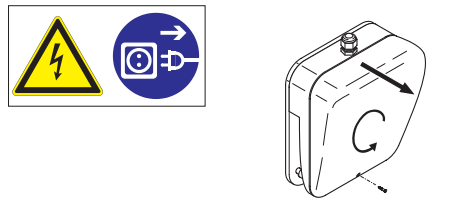


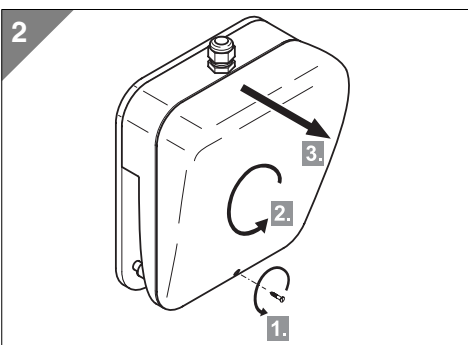
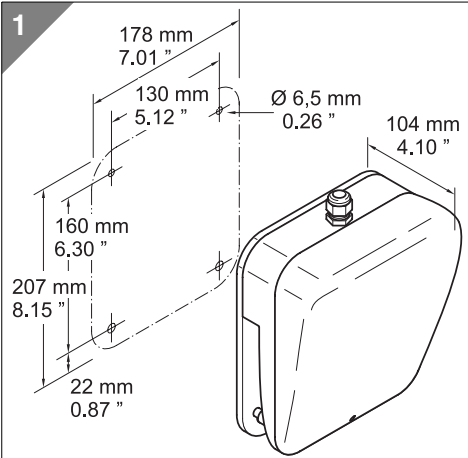
IEC 62080



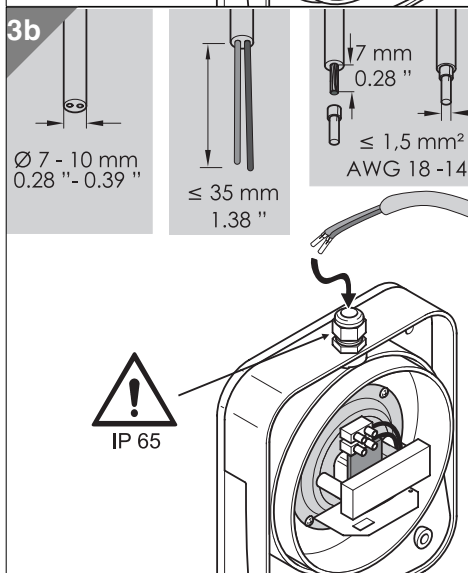
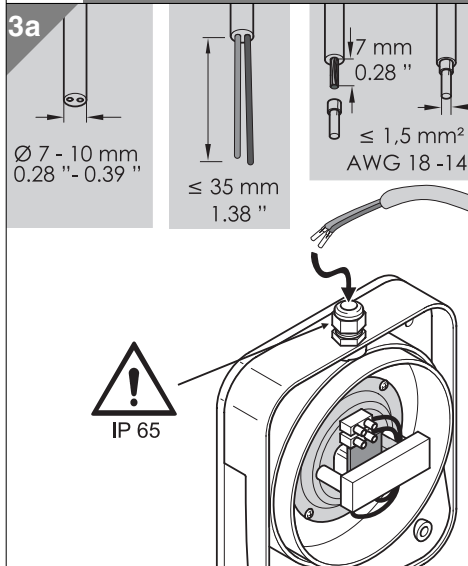
- Ⓓ Anschluss **ausschließlich** durch ausgebildete Elektro-Fachkräfte.
- Ⓔ Electrical connection is to be made by trained electrical specialists **only**.
- Ⓕ Le branchement doit **uniquement** être effectué par des professionnels.
- Ⓘ Il collegamento deve essere eseguito **solo** da elettricisti specializzati.
- Ⓔ La conexión **sólo** debe ser realizada por electricistas debidamente formados.
- Ⓗ A ligação deve ser feita **exclusivamente** por profissional eléctrico especializado.
- ⒸZ Připojení smí **provádět** pouze kvalifikovaný personál.
- Ⓗ Podłączenie **wyłącznie** przez specjalistów-elektryków.
- Ⓕ Liittäminen kuuluu **ainoastaan** koulutettujen sähköalan ammattilaisten tehtäviin.
- Ⓔ Подключение проводится только специалистом-электриком.
- Ⓗ Bağlantı **sadece** eğitimli elektrik teknisyenleri tarafından yapılmalıdır.
- ⒸN 布线需由专业电工执行



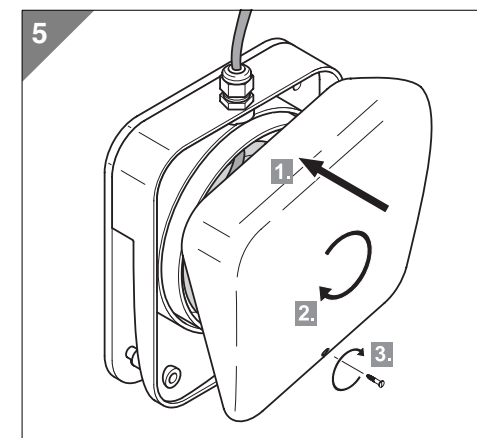
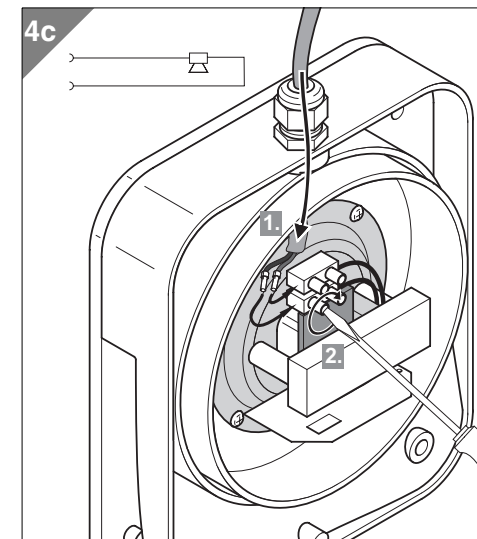
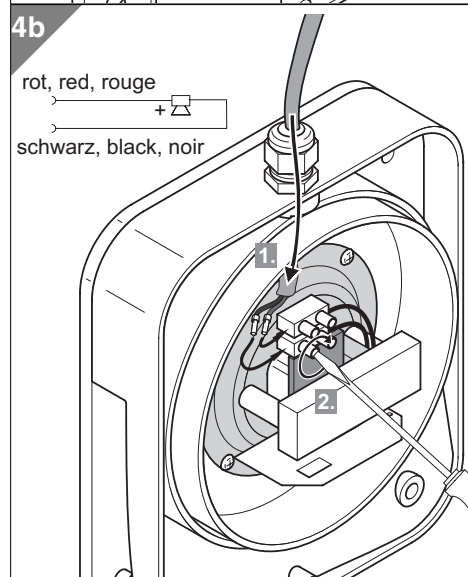
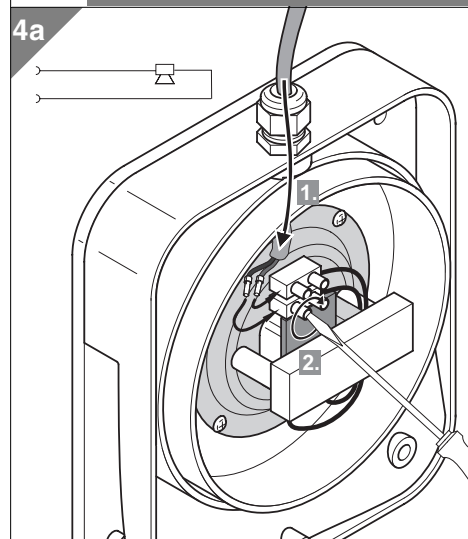
100 Hz	>100 dB(A) / 1m
573 000 65	24 V~, 500 mA
573 000 66	42 V~, 250 mA
573 000 67	115 V~, 200 mA
573 000 68	230 V~, 70 mA
573 000 54	12 V=, 500 mA
573 000 55	24 V=, 350 mA
573 000 57	115 V=, 150 mA
573 000 58	230 V=, 100 mA
100 Hz	>100 dB(A) / 1m
1 Hz	
573 100 68	230 V~, 70 mA



3
 3a - 573 000 65, ..., 573 000 68
 3b - 573 000 54, ..., 573 000 58,
 573 100 68



4
 4a - 573 000 65, ..., 573 000 68
 4b - 573 000 54, ..., 573 000 58
 4c - 573 100 68



310.573.001.0208

© D

WERMA
 SIGNALTECHNIK