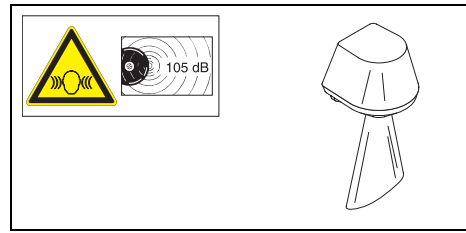
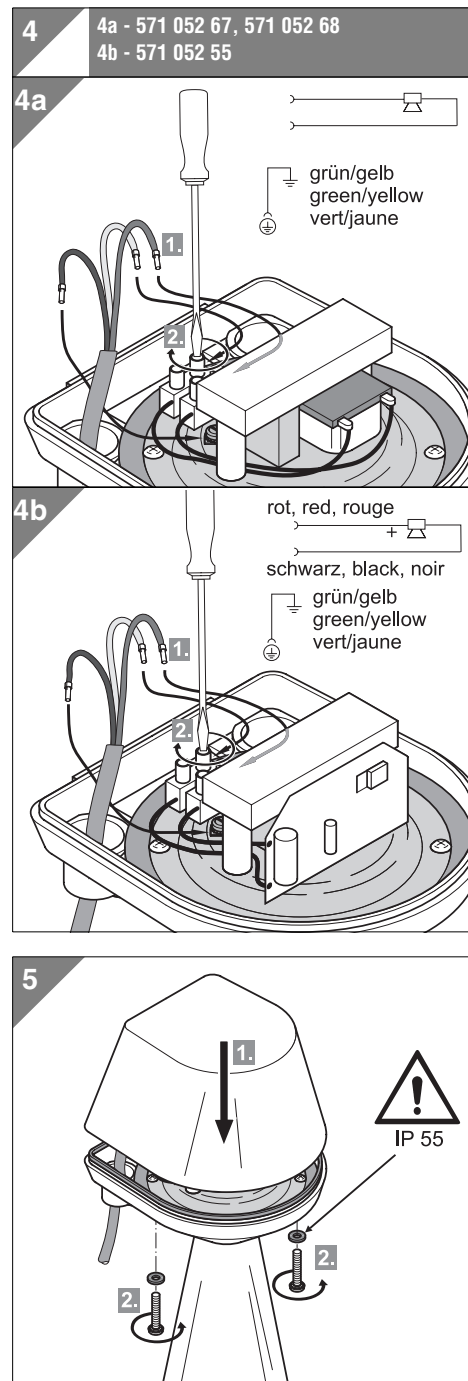
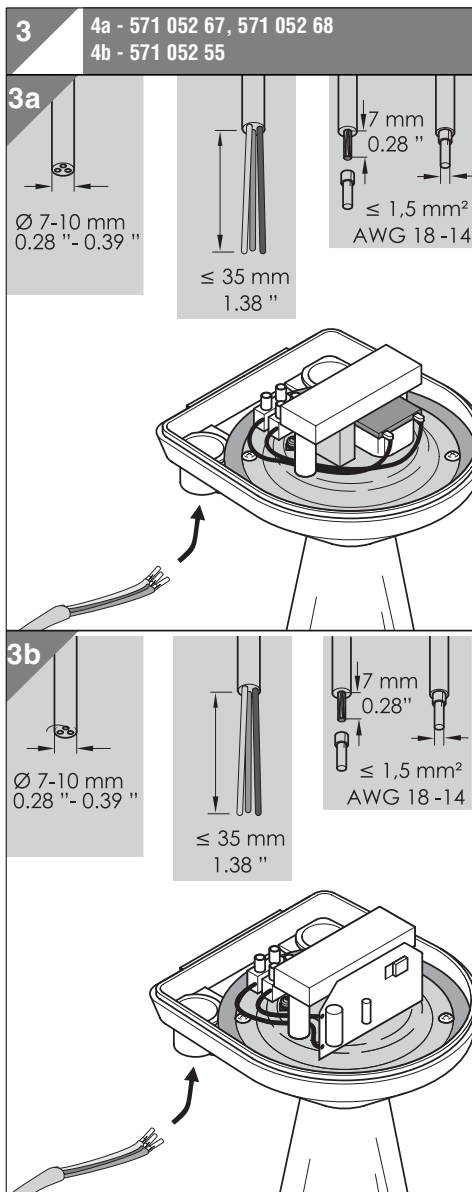
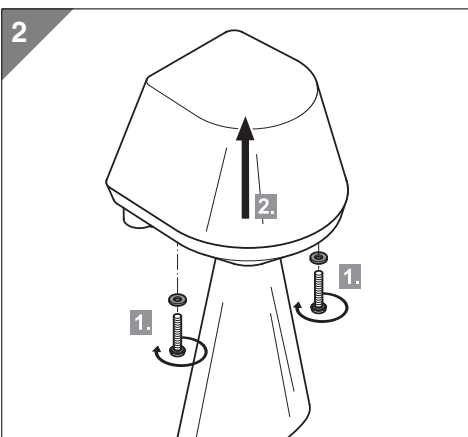
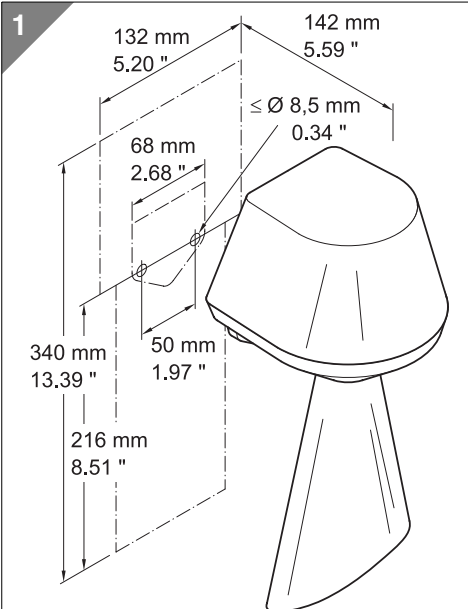


- Ⓓ Anschluss **ausschließlich** durch ausgebildete Elektro-Fachkräfte.
- ⒼB Electrical connection is to be made by trained electrical specialists **only**.
- Ⓕ Le branchement doit **uniquement** être effectué par des professionnels.
- Ⓘ Il collegamento deve essere eseguito **solo** da elettricisti specializzati.
- Ⓔ La conexión **sólo** debe ser realizada por electricistas debidamente formados.
- Ⓗ A ligação deve ser feita **exclusivamente** por profissional eléctrico especializado.
- ⒸZ Připojení smí **provádět** pouze kvalifikovaný personál.
- Ⓗ Podłączenie **wyłącznie** przez specjalistów-elektryków.
- Ⓕ Liittäminen kuuluu **ainoastaan** koulutettujen sähköalan ammattilaisten tehtäviin.
- Ⓔ Подключение проводится только специалистом-электриком.
- Ⓗ Bağlantı **sadece** eğitimli elektrik teknisyenleri tarafından yapılmalıdır.
- ⒸN 布线需由专业电工执行



| | |
|------------|----------------|
| 100 Hz | 105 dB(A) / 1m |
| 571 052 67 | 115 V~, 200 mA |
| 571 052 68 | 230 V~, 70 mA |
| 571 052 55 | 24 V=, 350 mA |



310.571.001.0208

© D

WERMA
SIGNALTECHNIK