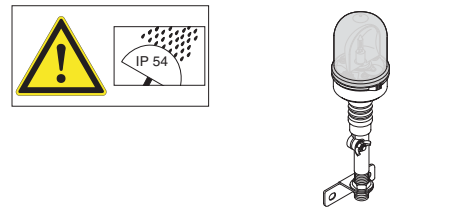
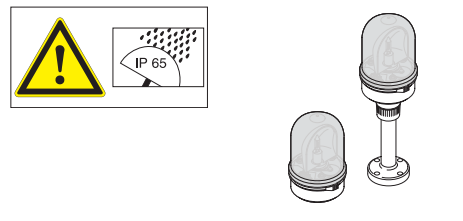
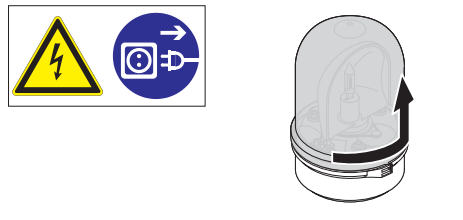


- Ⓓ Anschluss **ausschließlich** durch ausgebildete Elektro-Fachkräfte.
- ⒼⒷ Electrical connection is to be made by trained electrical specialists **only**.
- Ⓕ Le branchement doit **uniquement** être effectué par des professionnels.
- Ⓘ Il collegamento deve essere eseguito **solo** da elettricisti specializzati.
- Ⓔ La conexión **sólo** debe ser realizada por electricistas debidamente formados.
- Ⓟ A ligação deve ser feita **exclusivamente** por profissional eléctrico especializado.
- ⒸⓏ Připojení smí **provádět** pouze kvalifikovaný personál.
- Ⓟ Podłączenie **wyłącznie** przez specjalistów-elektryków.
- Ⓕ Liittäminen kuuluu **ainoastaan** koulutettujen sähköalan ammattilaisten tehtäviin.
- ⓇⓊⓈ Подключение проводится только специалистом-электриком.
- ⒽⓇ Bağlantı **sadece** eğitimli elektrik teknisyenleri tarafından yapılmalıdır.
- ⒸⓃ 布线需由专业电工执行



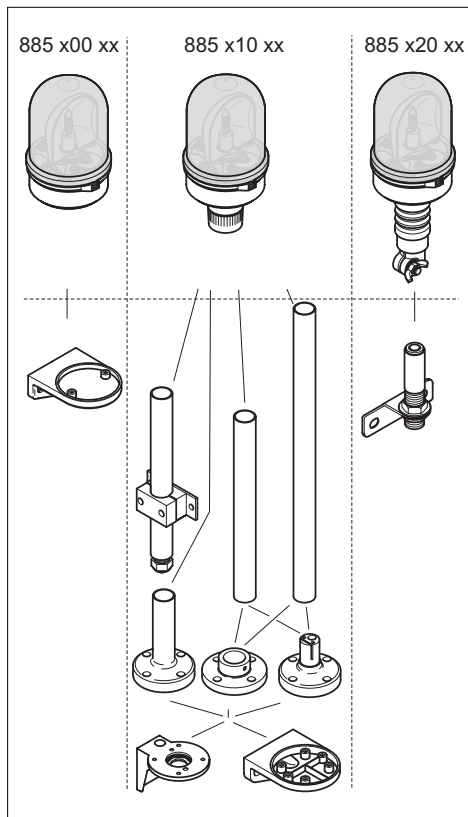
885 xx0 54	12 V=, 1,7 A
885 xx0 75	24 V≈, 1,0 A
885 x00 78	115 V≈/230 V≈, 0,18 A/0,09 A
885 x10 78	115 V≈/230 V≈, 0,18 A/0,09 A



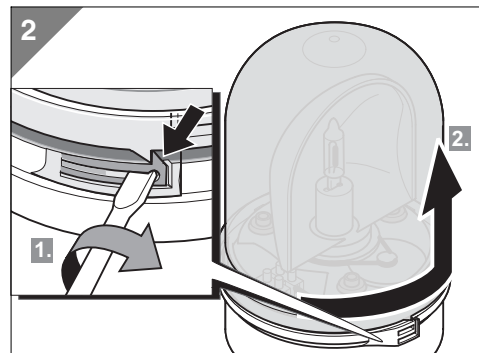
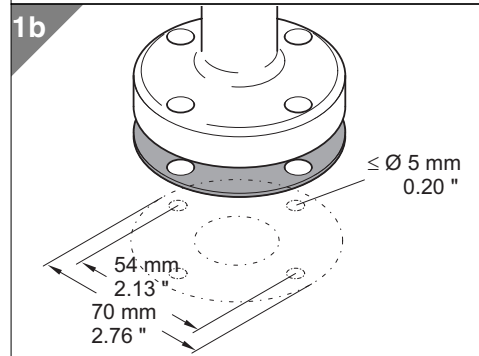
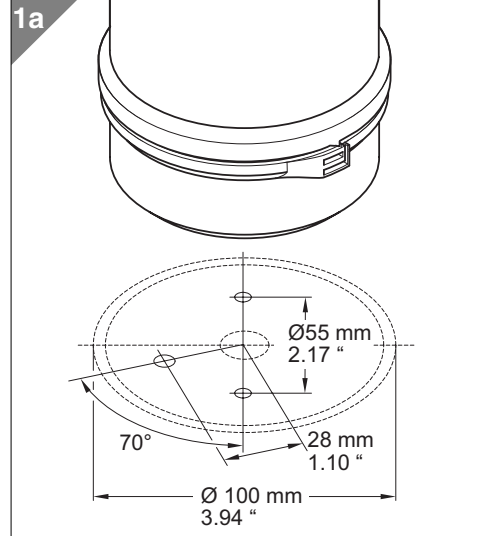
955 885 24	20 W / 12 V, 115 / 230 V
955 885 25	20 W / 24 V



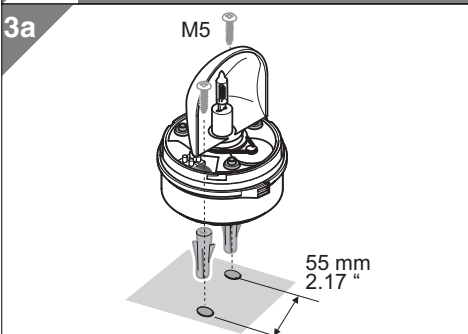
975 826 20

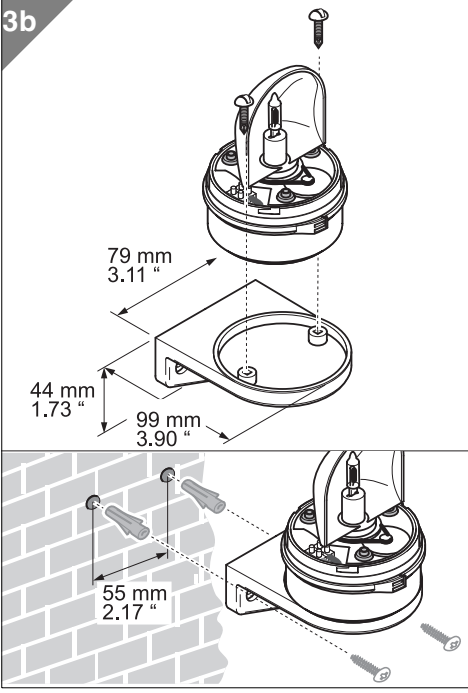


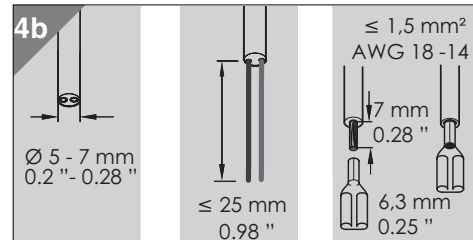
1
1a - 885 x00
1b - 885 x10, 885 x20 + 975 840 90,
975 840 91



3 3a - 885 x00
3b - 885 x00 + 975 826 05

3a  M5
55 mm
2.17 "

3b 

4b 

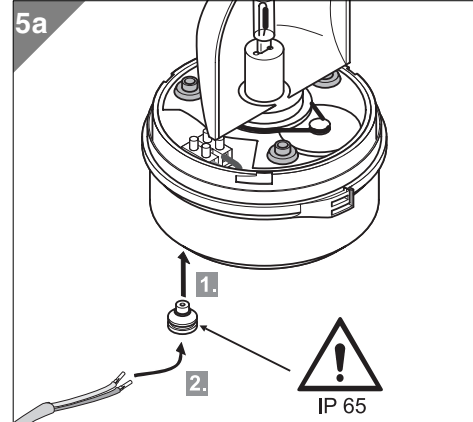
≤ 1,5 mm²
AWG 18 - 14
7 mm
0.28 "

≤ 25 mm
0.98 "

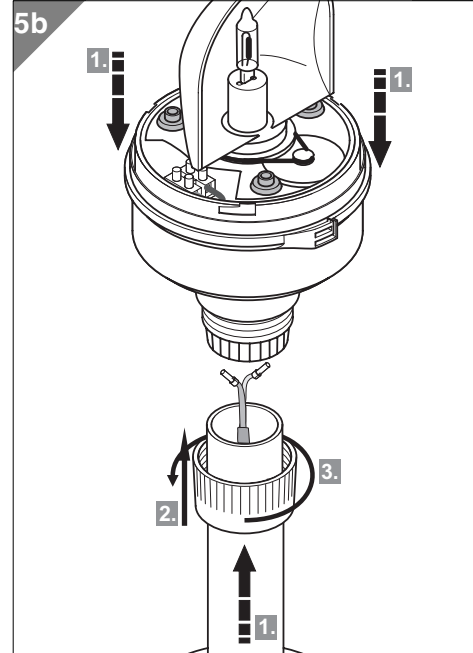
6,3 mm
0.25 "

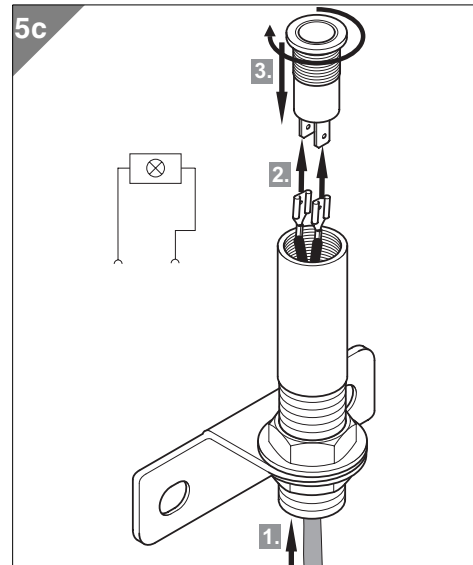
Ø 5 - 7 mm
0.2 " - 0.28 "

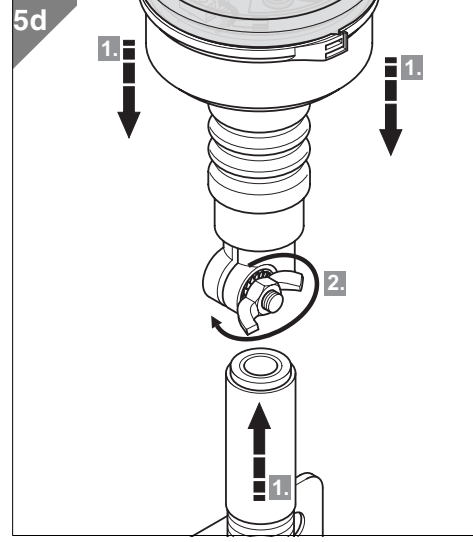
5 5a - 885 x00
5b - 885 x10 + 975 840 90, 975 840 91
5c - 975 826 20
5d - 885 x20 + 975 826 20

5a 

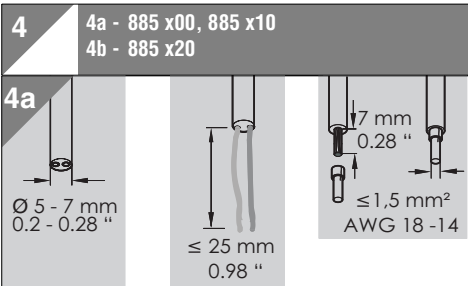
IP 65

5b 

5c 

5d 

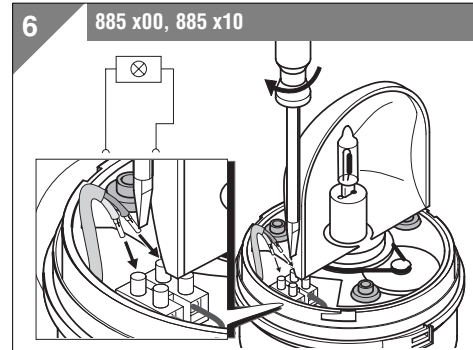
4 4a - 885 x00, 885 x10
4b - 885 x20

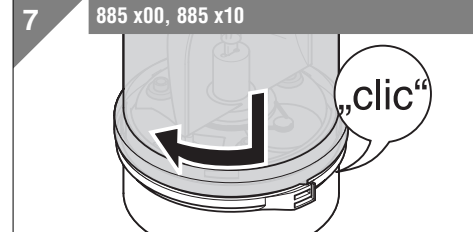
4a 

≤ 1,5 mm²
AWG 18 - 14
7 mm
0.28 "

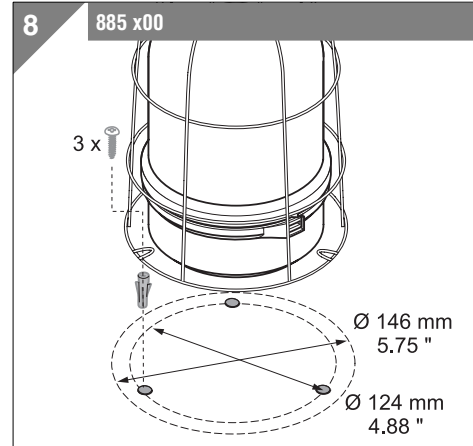
≤ 25 mm
0.98 "

Ø 5 - 7 mm
0.2 " - 0.28 "

6 885 x00, 885 x10 

7 885 x00, 885 x10 

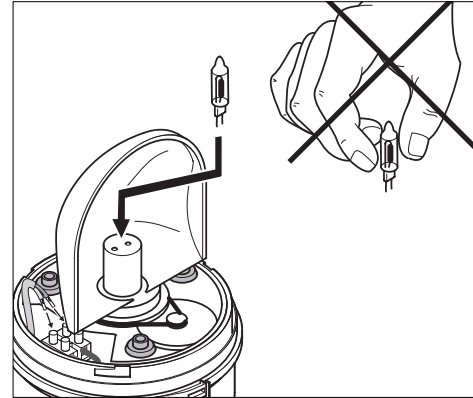
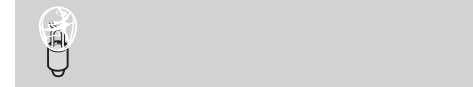
"clac"

8 885 x00 

3 x

Ø 146 mm
5.75 "

Ø 124 mm
4.88 "



310.885.001.0907

