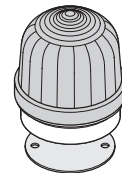
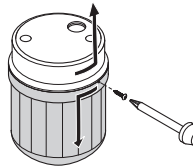
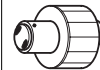


- Ⓓ Anschluss **ausschließlich** durch ausgebildete Elektro-Fachkräfte.
- ⒼⒸ Electrical connection is to be made by trained electrical specialists **only**.
- Ⓕ Le branchement doit **uniquement** être effectué par des professionnels.
- Ⓘ Il collegamento deve essere eseguito **solo** da elettricisti specializzati.
- Ⓔ La conexión **sólo** debe ser realizada por electricistas debidamente formados.
- Ⓗ A ligação deve ser feita **exclusivamente** por profissional eléctrico especializado.
- ⒸⒶ Připojení smí **provádět** pouze kvalifikovaný personál.
- Ⓗ Podłączenie **wyłącznie** przez specjalistów-elektryków.
- Ⓕ Liittäminen kuuluu **ainoastaan** koulutettujen sähköalan ammattilaisten tehtäviin.
- Ⓔ Подключение проводится только специалистом-электриком.
- Ⓗ Bağlantı **sadece** eğitimli elektrik teknisyenleri tarafından yapılmalıdır.
- ⒸⒶ 布线需由专业电工执行

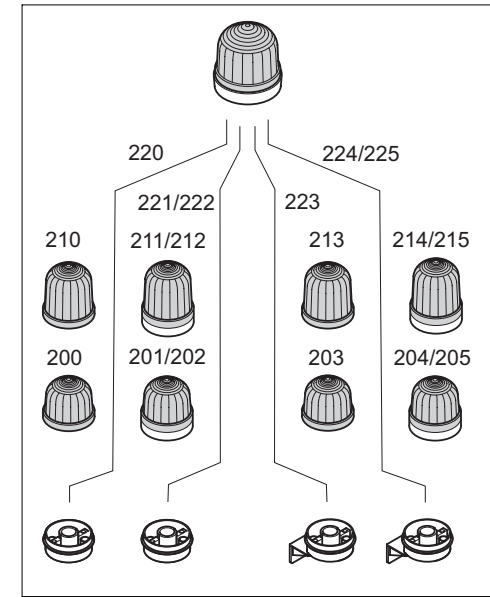


200 x00 00	12 – 240 V $\approx$ , $\leq$ 7 W
203 x00 00	12 – 240 V $\approx$ , $\leq$ 7 W
203 x01 00	12 – 240 V $\approx$ , $\leq$ 5 W, (no VDE)
210 x00 00	12 – 240 V $\approx$ , $\leq$ 10 W
213 x00 00	12 – 240 V $\approx$ , $\leq$ 10 W
220 x00 00	12 – 240 V $\approx$ , $\leq$ 10 W
223 x00 00	12 – 240 V $\approx$ , $\leq$ 10 W
2x1 x00 67	115 V $\sim$ , 25 mA, $I_0 < 500$ mA
2x1 x00 68	230 V $\sim$ , 25 mA, $I_0 < 500$ mA
2x1 x00 75	24 V $\approx$ , 45 mA, $I_0 < 500$ mA
2x4 x00 67	115 V $\sim$ , 25 mA, $I_0 < 500$ mA
2x4 x00 68	230 V $\sim$ , 25 mA, $I_0 < 500$ mA
2x4 x00 75	24 V $\approx$ , 45 mA, $I_0 < 500$ mA
2x2 x00 55	24 V $\approx$ , 100 mA, $\sim$ 0.75 Hz
2x2 x00 67	115 V $\sim$ , 50/60 Hz, 20 mA, $\sim$ 0.75 Hz
2x2 x00 68	230 V $\sim$ , 50/60 Hz, 30 mA, $\sim$ 0.75 Hz
2x5 x00 55	24 V $\approx$ , 100 mA, $\sim$ 0.75 Hz
2x5 x00 67	115 V $\sim$ , 50/60 Hz, 20 mA, $\sim$ 0.75 Hz
2x5 x00 68	230 V $\sim$ , 50/60 Hz, 30 mA, $\sim$ 0.75 Hz

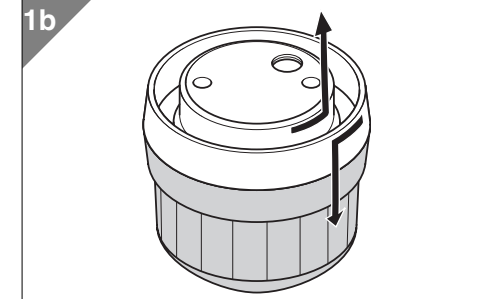
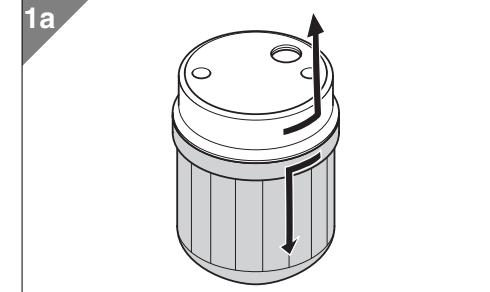


BA 15 d

956 x00 75	24 V $\approx$ , $<$ 45 mA
956 x00 67	115 V $\sim$ , $<$ 15 mA
956 x00 68	230 V $\sim$ , $<$ 15 mA
	BA 15 d, $<$ 42 mm (1.65"), 5W, <b>(20x)</b>
955 840 34	12 V
955 840 35	24 V
955 840 32	30 V
955 840 57	115 V
955 840 38	230 V
	BA 15 d, $<$ 52 mm (2.05"), 7W, <b>(21x / 22x)</b>
955 015 34	12 V
955 015 35	24 V
955 015 36	48 V
955 015 57	115 V
955 015 38	230 V

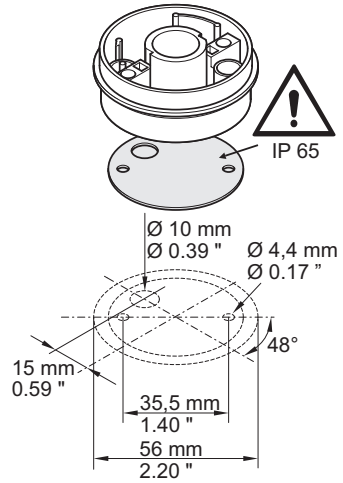


1  
1a - 20x, 21x  
1b - 22x

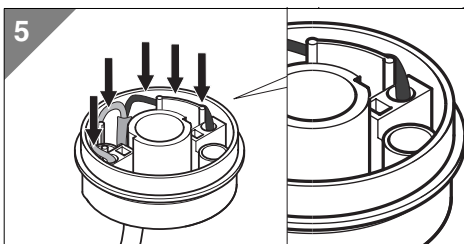
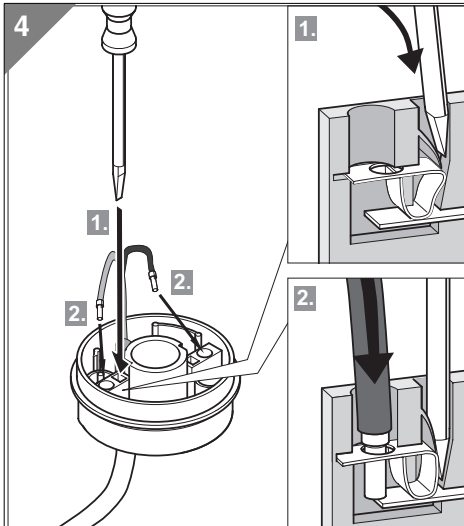
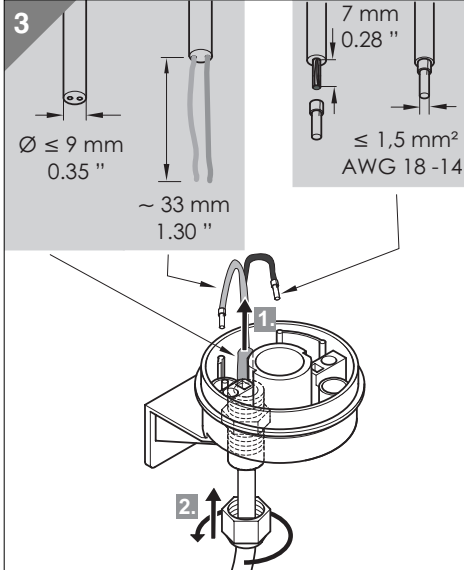
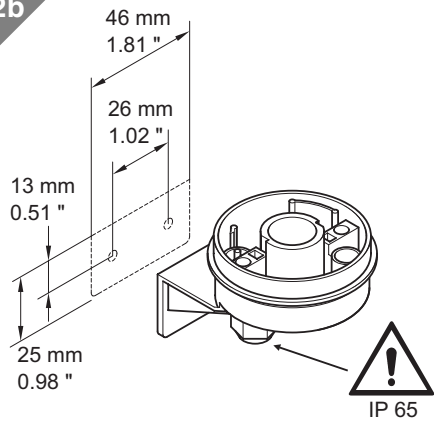


2  
2a - 2x0, 2x1, 2x2  
2b - 2x3, 2x4, 2x5

2a

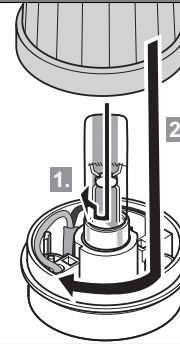


2b

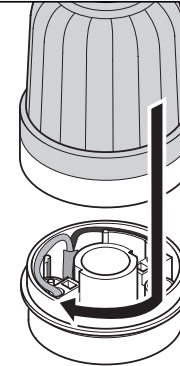


6  
6a - 200, 203, 210, 213  
6b - 201, 202, 204, 205, 211, 212, 214, 215  
6c - 220, 223  
6d - 221, 222, 224, 225

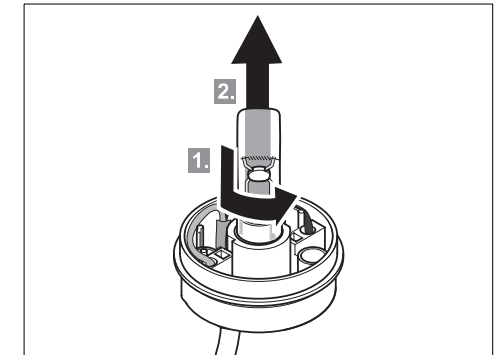
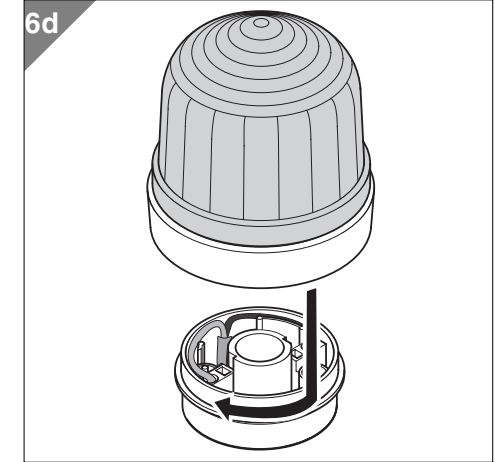
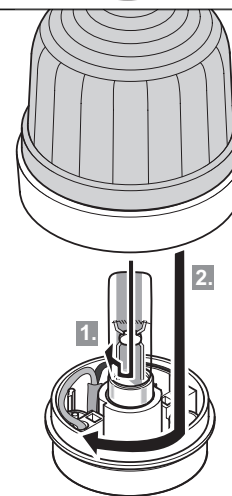
6a



6b



6c



310.200.001.1007

© D

**WERMA**  
SIGNALTECHNIK