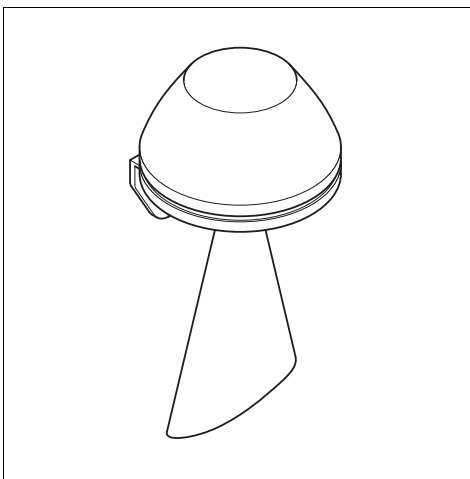
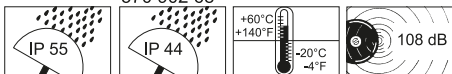
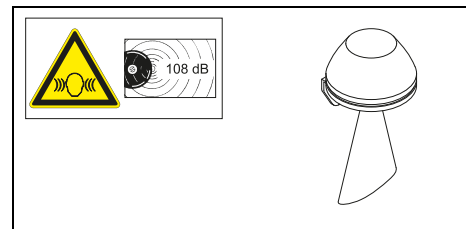
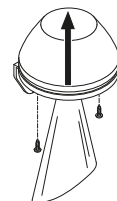

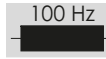
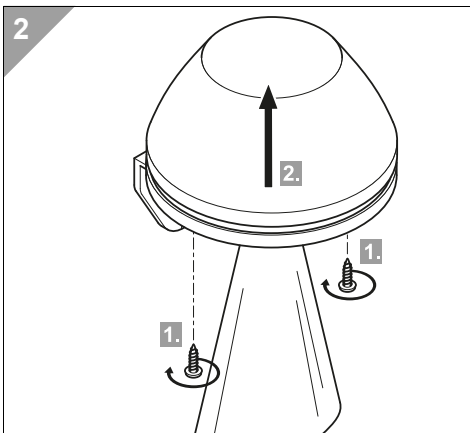
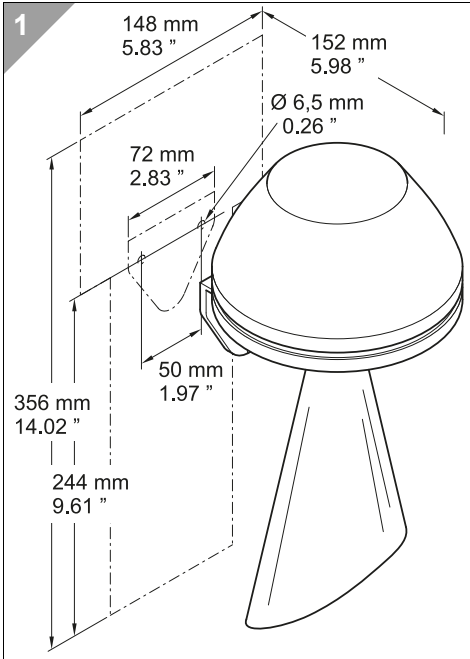


570 902 55
570 902 68

- (D) Anschluss **ausschließlich** durch ausgebildete Elektro-Fachkräfte.
 (GB) Electrical connection is to be made by trained electrical specialists **only**.
 (F) Le branchement doit **uniquement** être effectué par des professionnels.
 (I) Il collegamento deve essere eseguito **solo** da elettricisti specializzati.
 (E) La conexión **sólo** debe ser realizada por electricistas debidamente formados.
 (PT) A ligação deve ser feita **exclusivamente** por profissional elétrico especializado.
 (CZ) Připojení smí **provádět** pouze kvalifikovaný personál.
 (PL) Podłączenie **wyłącznie** przez specjalistów-elektryków.
 (FI) Liittäminen kuuluu **ainoastaan** koulutettujen sähköalan ammattilaisten tehtäviin.
 (RUS) Подключение проводится только специа-листом-электриком.
 (TR) Bağlantı **sadece** eğitimli elektrik teknisyenleri tarafından yapılmalıdır.
 (CN) 布线需由专业电工执行



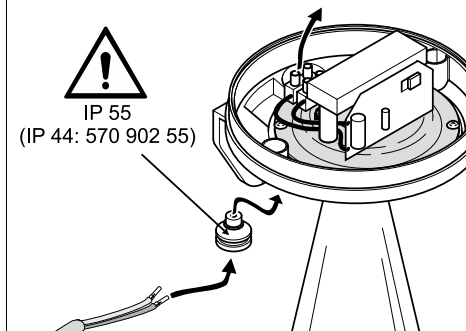
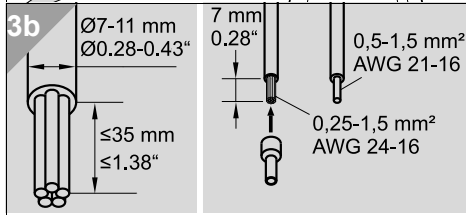
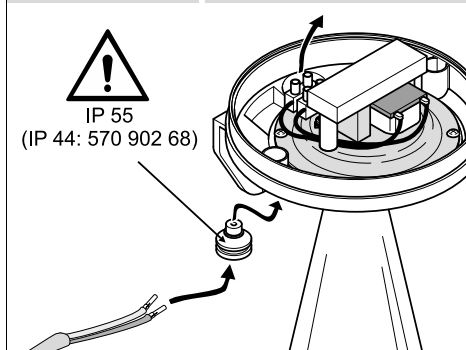
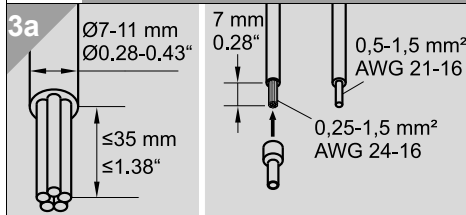
	108 dB(A) / 1m
570 100 68	230 V~, 70 mA
	108 dB(A) / 1m
570 052 54	12 V=, 500 mA
570 052 55	24 V=, 350 mA
570 052 57	115 V=, 150 mA
570 052 58	230 V=, 100 mA
570 052 64	12 V~, 900 mA
570 052 65	24 V~, 500 mA
570 052 66	42–48 V~, 240–270 mA
570 052 67	115 V~, 200 mA
570 052 68	230 V~, 70 mA
570 902 68	230 V~, 70 mA
570 902 55	24 V=, 350 mA



3

3a - 570 052 64, ..., 570 052 68,
570 902 68

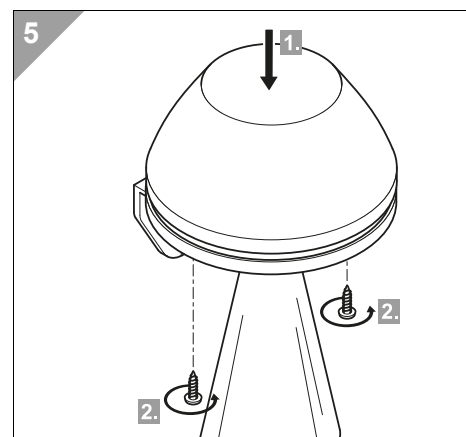
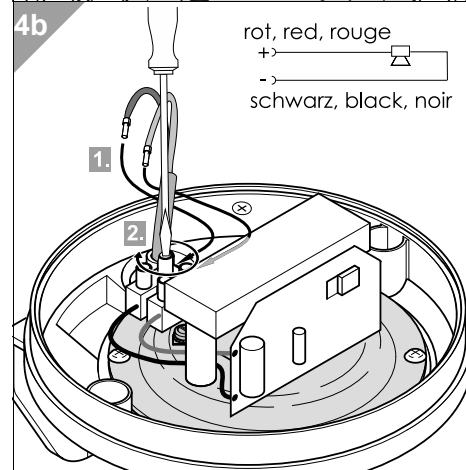
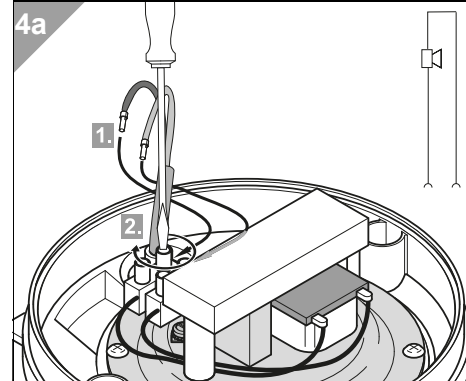
3b - 570 052 54, ..., 570 052 58,
570 100 68, 570 902 55



4

4a - 570 052 64, ..., 570 052 68,
570 902 68

4b - 570 052 54, ..., 570 052 58,
570 100 68, 570 902 55



310.570.004.0318_AC

