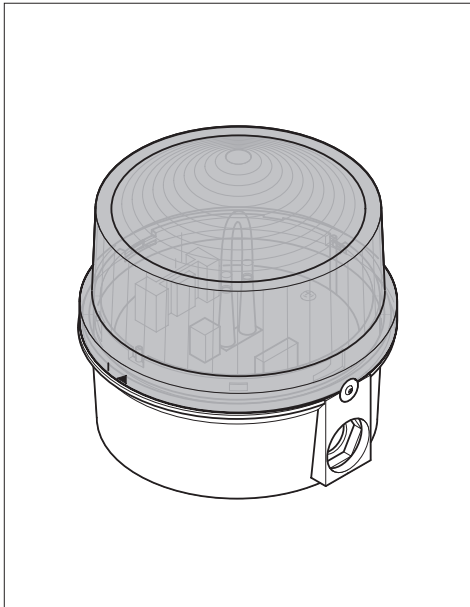
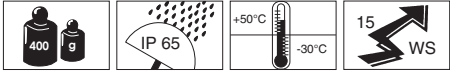


Betriebsanleitung Doppelblitzleuchte 897



Instructions for use Double Flash Beacon 897

Mode d'emploi Feu flash double 897



Funktion Function Fonctionnement

Das Gerät erzeugt aus elektrischen Signalen sichtbare (Blitzlicht-) Signale. Es ist nach EN 60598 / VDE 0711 T1 aufgebaut und geprüft. The appliance produces visible (flashing light) via electrical signals. The appliance is produced and approved according to EN 60598 / VDE 0711 T1. L'appareil produit des signaux visibles (feu flash) via des signaux électriques. L'appareil est fabriqué et contrôlé selon EN 60598 / VDE 0711 T1.

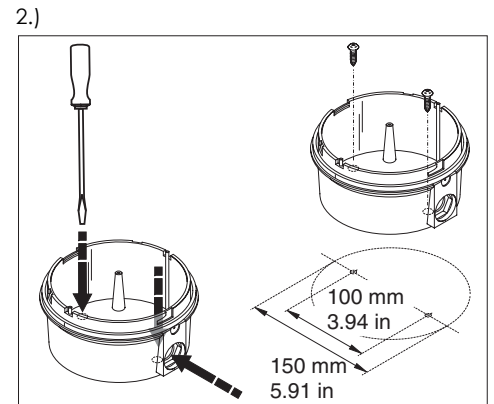
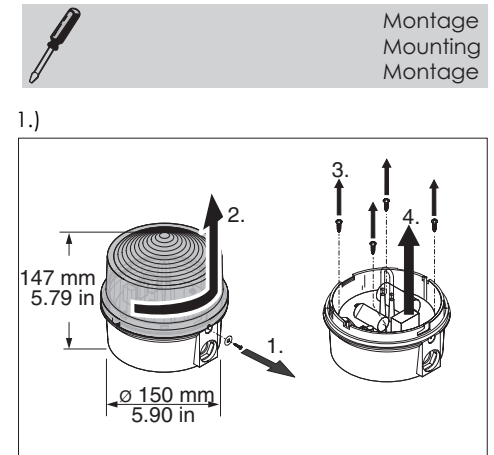
! WARNUNG CAUTION ATTENTION Sicherheitshinweise Safety instructions Consignes de sécurité

- Anschluß nur durch eine Elektrofachkraft.
- Wiring must be carried out by a qualified electrician.
- Connexion à effectuer par un électrotechnicien confirmé.
- Vor Anschluß und bei Beschädigung des Geräts Netzspannung abschalten.
- Turn off the power supply:
 - Before connection.
 - In the event of damage.
- Avant de connecter l'appareil et en cas de défaut de celui-ci, couper la tension du réseau.
- Gerät nur in komplett montiertem Zustand betreiben. Zwischen dem Abschalten der Netzspannung und dem Öffnen des Gehäuses müssen 5 Minuten Wartezeiten eingehalten werden.
- Only operate the appliance when completely assembled. Wait 5 Minutes between turning off the power supply and opening the housing.
- N'employer l'appareil qu'en état complètement monté. Après couper la tension d'alimentation, attendre 5 minutes avant d'ouvrir le boîtier.

- Auf korrekte Nennspannung achten.
- Observe the correct nominal voltage.
- Respecter la tension nominale indiquée.
- Wenn durch einen Ausfall des Signalgeräts eine Gefährdung von Menschen oder Beschädigung von Betriebseinrichtungen möglich ist, muß dies durch zusätzliche Sicherheitsmaßnahmen verhindert werden.
- In case of equipment failure, additional safety precautions should be taken to avoid possible danger to persons.
- Si une panne ou un défaut de l'avertisseur présentait un danger pour le personnel ou les installations, prévenir ceci par des mesures de sécurité supplémentaires.

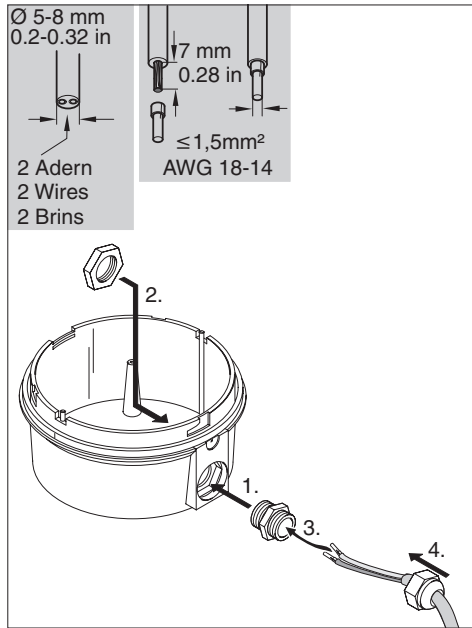
Technische Daten Technical specifications Données techniques

	ABS
	PC
897 □xx xx	
▲	
1	rot, red, rouge
2	grün, green, vert
3	gelb, yellow, jaune
4	klar, transparent, transparente
5	blau, blue, bleu
	Doppelblitzleuchte Double flash beacon Double feu flash 15Ws, 1Hz
897 □00 55	24V~, 700mA
897 □00 68	230V~, 200mA

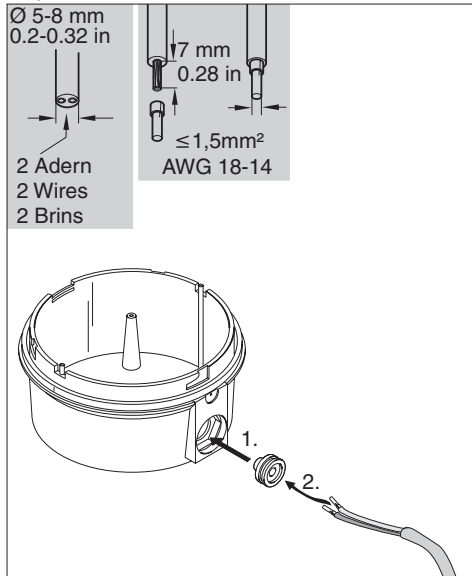


WERMA Signaltechnik GmbH + Co. KG
D-78604 Rietheim-Weilheim
Telefon +49 (0)7424 / 9557-0
Telefax +49 (0)7424 / 9557-44
info@werma.com
www.werma.com

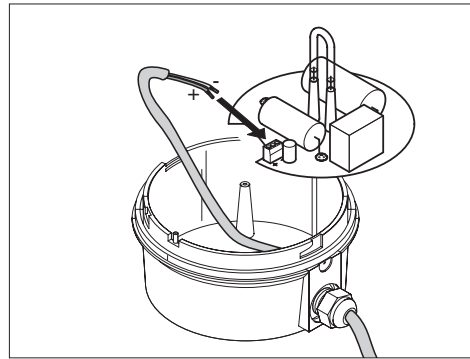
3a.)



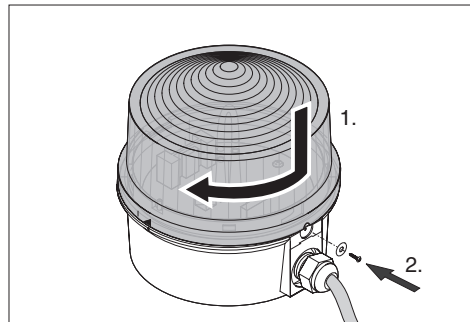
3b.)




4.)

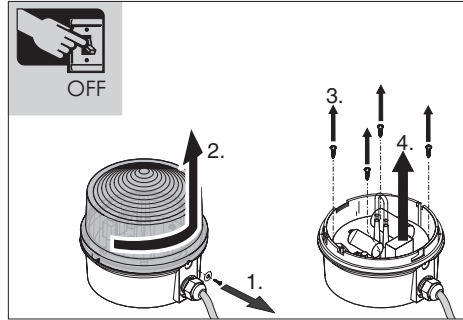


5.)

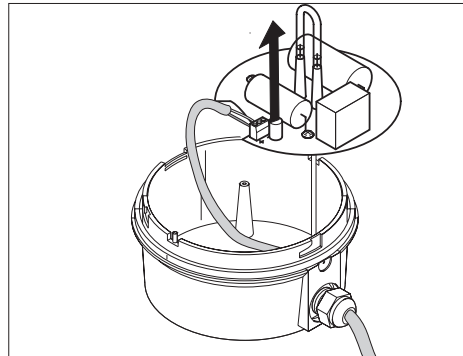


 Sicherungswechsel
Replacement of fuse
Replacer au fusible

1.)



2.)





 Reinigung
Cleaning
Nettoyage

Reinigung mit milden, nicht scheuernden und nicht kratzenden Mitteln möglich. Niemals aggressive Reinigungsmittel wie z.B. Verdünnung oder Benzin verwenden.

The unit should be cleaned with a light, non-abrasive cleaning agent. Do not use solvents or benzine.

Nettoyer l'extérieur de l'appareil avec un produit doux, non abrasif. Ne jamais utiliser des détergents agressifs tels que p.ex. diluant ou essence.

 Zubehör
Accessories
Accessoires

	1,25AT / 250V~
---	----------------

Technische Änderungen vorbehalten
Subject to technical modifications
Sous réserve de modifications techniques
310.897.001.0406

© ®

 **WERMA**
SIGNALTECHNIK