



// Ex GF...

Montage- und Anschlussanleitung / Fußschalter Mounting and wiring instructions / Foot switches Instructions de montage et de câblage / Pedale de commande Istruzioni di montaggio e collegamento / Interruttori a pedale Instruções de montagem e instalação / Interruptores de pedais Инструкции Монтаж и Коммутация / Ножные pedalные выключатели

deutsch (Originalsprache)

Bestimmung und Gebrauch

Die Fußschalter der Reihe Ex GF... entsprechen den Europäischen Normen für den Explosionsschutz EN 60079-0, EN 60079-1 und EN 60079-31 und sind daher für den Einsatz in explosionsgefährdeten Bereichen der Zone 1 und 2 sowie Zone 21 und 22 nach EN 60079-14 und EN 61241-14 vorgesehen. Die Anforderungen der EN 61241-14 z. B. in Bezug auf Staubablagerungen und Temperaturgrenzen sind zu erfüllen. Die Fußschalter der Baureihen GF, GFI ohne Schutzhaube und GFS, GFSI mit Schutzhaube eignen sich wegen ihrer robusten Bauform besonders für den industriellen Einsatz. Bei unsachgemäßem Gebrauch wird keine Haftung durch den Hersteller übernommen.

Befestigung / Anschluss

Die Fußschalter entsprechend angegebener Anschlussbezeichnungen anschließen. Die angegebenen Kontaktsymbole beziehen sich auf einen unbetätigten Schalter.

Hinweise

Der elektrische Anschluss darf nur von autorisiertem Fachpersonal durchgeführt werden. **Die Anschlussleitung dieses Schalters muss fest und so verlegt werden, dass sie vor mechanischer Beschädigung hinreichend geschützt ist (Zulassungsbedingung X).** Die Anschlussleitung ist in einem Gehäuse anzuschließen, das den Anforderungen einer anerkannten Zündschutzart nach EN 60079-0: Abschnitt 1.2 entspricht, wenn der Anschluss im explosionsgefährdeten Bereich erfolgt. Umbauten und Veränderungen am Schalter, die den Explosionsschutz beeinträchtigen, sind nicht gestattet. Ferner gilt für das Errichten von elektrischen Betriebsmitteln in explosionsgefährdeten Bereichen die EN 60079-14 und EN 61241-14. Zu beachten ist ferner die Atex-Prüfbescheinigung und die darin enthaltenen besonderen Bedingungen. Es liegt im Verantwortungsbereich des Herstellers einer Anlage oder Maschine, die korrekte Gesamtfunktion sicherzustellen. steute übernimmt keine Haftung für Empfehlungen, die durch diese Beschreibung gegeben oder impliziert werden. Änderungen, die dem technischen Fortschritt dienen, vorbehalten. Aufgrund dieser Beschreibung können keine neuen, über die allgemeinen steute-Lieferbedingungen hinausgehenden Garantie-, Gewährleistungs- oder Haftungsansprüche abgeleitet werden.

Wartung

Bei rauen Betriebsbedingungen empfehlen wir eine regelmäßige Wartung mit folgenden Schritten:

1. Prüfen der Pedale auf Leichtgängigkeit
2. Entfernen von Schmutzresten
3. Nachschmieren der Wellen oder Bolzen
4. Prüfen der Leitungseinführung und -anschlüsse

English

Destination and use

The foot switches of series Ex GF... comply with the European standards for explosion protection EN 60079-0 and EN 60079-1 and EN 60079-31 and therefore are designed for the explosive areas of zone 1 and 2 as well as zone 21 and 22 as per DIN EN 60079-14 and EN 61241-14. The requirements of EN 61241-14 e. g. regarding dust deposition and temperature limits must be met. The foot switches of series GF, GFI without protective shield and GFS, GFSI with protective shield are especially suited for industrial purposes owing to their robust design. For inappropriate use the manufacturer assumes no liability.

Mounting / Wiring

Wire the foot switches according to the specified wire colours/terminal labelling. Contact symbols are shown for a not actuated switch.

Notices

The electrical connection may only be carried out by authorised personnel. **The connection cable has to be fixed and laid in a way that it is protected against mechanical damages (approval condition X).** The cable must be connected inside an enclosure which meets the requirements of a degree of protection per EN 60079-0: 1.2, if the connection carried out within a hazardous area. Reconstruction and alterations at the switch - which might affect the explosion protection - are not allowed. Furthermore EN 60079-14 and EN 61241-14 have to be applied for the installation of electrical equipment in explosive areas. Moreover the Atex test certificate and the enclosed special conditions have to be observed. The responsibility taken by the manufacturer of a plant or machine implies to secure the correct general function. Subject to technical modifications. Moreover steute does not assume any liability for recommendations made or implied by this description. From this description new claims for guarantee, warranty or liability cannot be derived beyond the general terms and conditions of delivery.

Maintenance

With rough conditions, we recommend routine maintenance as follows:

1. Check pedals for easy operation.
2. Remove all dirt or particles.
3. Lubricate cam and roller shafts.
4. Check seating of the cable or conduit connections.



// Ex GF...

Montage- und Anschlussanleitung / Fußschalter
Mounting and wiring instructions / Foot switches
Instructions de montage et de câblage / Pedale de commande
Istruzioni di montaggio e collegamento / Interruttori a pedale
Instruções de montagem e instalação / Interruptores de pedais
Инструкции Монтаж и Коммутация / Ножные pedalные выключатели

français

Destination et emploi

Les pedales de commande des séries Ex GF... répondent aux exigences des normes européennes relatives à la protection antidéflagrante selon EN 60079-0 et EN 60079-1 et EN 60079-31; ils conviennent pour l'emploi dans les atmosphères explosibles appartenant à la zone 1 et 2 ainsi qu'à la zone 21 et 22 selon EN 60079-14 et EN 61241-14. Les recommandations selon EN 61241-14, telles que dépôts de poussières et températures limites doivent être respectées. Les pedales de commande des séries Ex GF(S) et Ex GF(S)I sont adaptées à un usage industriel, du fait de leur robustesse. La responsabilité du fabricant ne saurait être engagée en cas d'utilisation inappropriée ou abusive.

Montage / Raccordement

Brancher les pedales de commande conformément au schéma de raccordement fourni. Les contacts sont représentés interrupteur au repos.

Remarques

Le raccordement électrique doit être effectué uniquement par du personnel technique habilité. **Le câble de raccordement doit être protégé contre les dommages mécaniques (condition d'utilisation X).** Lorsque le raccordement électrique est effectué en zone explosive, le câble doit être relié à un coffret ayant un mode de protection compatible, selon EN 60079-0: 1.2. Toute modification ou transformation de l'interrupteur affectant la protection antidéflagrante, est interdite. Il faut respecter les directives EN 50014/EN 60079-14 et EN 61241-14 relatives à l'installation d'équipements électriques dans les atmosphères explosibles ainsi que les conditions particulières du certificat d'essai Atex. Le constructeur d'une machine ou installation doit assurer le fonctionnement de l'ensemble. Sous réserve de modifications techniques. Les caractéristiques et recommandations figurant dans ce document sont données exclusivement à titre d'information et sans engagement contractuel de la part de steute.

Entretien

En cas de fonctionnement dans un environnement difficile, il est recommandé d'effectuer un entretien régulier qui consiste à:

1. Contrôler que les pédales fonctionnent librement.
2. Éliminer les salissures.
3. Graisser les axes ou tourillons.
4. Contrôler les entrées de câble et les raccordements.

italiano

Destinazione ed uso

I pedali di comando delle serie Ex GF... adempiono alle normative Europee per la protezione da esplosioni EN 60079-0 e EN 60079-1 e EN 60079-31 e sono quindi adatti all'impiego in aree con pericolo di esplosione della Zona 1 e 2 così come della zona 21 e 22 ai sensi della EN 60079-14 et EN 61241-14. Devono essere soddisfatti i requisiti della EN 61241-14, per es. in riferimento a depositi di polvere e limiti di temperatura. I pedali di comando delle serie Ex GF(S) et Ex GF(S)I (senza calotta di protezione e GFS, GFSI con calotta di protezione) sono particolarmente idonei per impieghi industriali grazie alla robusta struttura. In caso di uso inappropriato il produttore non si assume alcuna responsabilità.

Montaggio / Collegamenti

Collegare il interruttori a pedale secondo i colori dei fili specificati sull'etichetta. I simboli dei contatti sono indicati per un interruttore non attivato.

Indicazioni

Il collegamento elettrico deve essere esclusivamente eseguito da personale autorizzato. **Il cavo di collegamento deve essere fissato e posizionato in modo che sia protetto da danni meccanici (Condizione di certificazione X).** Il cavo di collegamento va collegato in una custodia che soddisfi i requisiti di una protezione di accensione riconosciuta secondo EN 60079-0: 1.2, qualora il collegamento avvenga in area a rischio di esplosioni. Ricostruzioni e modifiche dell'interruttore - che potrebbero incidere sulla protezione antidéflagrante - non sono permesse. Inoltre DIN EN 60079-14 e EN 61241-14 devono essere applicate per l'installazione di apparecchiature elettriche in aree esplosive. In aggiunta il certificato di collaudo Atex e le condizioni speciali allegate devono essere osservate. La responsabilità del produttore di un impianto o macchinario implica di garantire il corretto funzionamento generale. Steute non si assume alcuna responsabilità per suggerimenti impliciti od espliciti forniti da questa descrizione. Soggetta a modifiche tecniche. Da questa descrizione nuovi reclami di assicurazione, garanzia o responsabilità non possono essere formulati oltre le condizioni generali e modalità di consegna.

Manutenzione

In condizioni di impiego in ambienti gravosi si consiglia una manutenzione periodica come segue:

1. Controllare che il pedale sia libero
2. Rimuovere tutti i residui di sporco
3. Lubrificare le camme e gli organi di movimento
4. Verificare le entrate e i collegamenti dei cavi



// Ex GF...

Montage- und Anschlussanleitung / Fußschalter

Mounting and wiring instructions / Foot switches

Instructions de montage et de câblage / Pedale de commande

Istruzioni di montaggio e collegamento / Interruttori a pedale

Instruções de montagem e instalação / Interruptores de pedais

Инструкции Монтаж и Коммутация / Ножные pedalные выключатели

Português

Definições e uso

Os pedais de comando das linhas Ex GF... atendem plenamente as exigências de proteção contra incêndios nos termos das normas europeias EN 60079-0, EN 60079-1 e EN 60079-31, portanto, perfeitamente apropriados para ser instalados em áreas com riscos de explosão das zonas 1 e 2, bem como nas zonas 21 e 22 como previsto nas EN 60079-14 e EN 61241-14. As exigências da norma EN 61241-14 relacionadas, por exemplo, com o acúmulo de poeira e limite de temperatura deverão ser cumpridas. Os pedais de comando das linhas Ex GF(S) e Ex GF(S) sem cobertura de proteção e GFS, GFSI com cobertura protetiva, encontram uma aplicação preferencial na indústria devido a sua concepção e fabricação robusta. Em caso de uso impróprio e/ou inadequado o fabricante não aceita qualquer tipo de penalização.

Fixação/Conexão

Conectar os interruptores de pedais de acordo com a identificação indicada. Os símbolos de comutação indicados estão relacionados aos interruptores não acionados.

Observações

A ligação elétrica somente poderá ser efetuada por profissionais qualificados e devidamente autorizados. Os cabos de ligação do interruptor deverão ser bem fixados e protegidos contra avarias (condição de licenciamento X). Os cabos deverão ser conectados dentro do invólucro próprio, que corresponda às exigências do tipo de proteção/encapsulamento contra ignição/acendimento conforme normas EN 60079-0: 1.2, isto, quando a ligação for feita em áreas em que há riscos de explosão. Modificações e alterações no interruptor, que possam restringir a segurança de proteção contra explosões não são permitidas. Além disto, deverão ser observadas as normas EN 50014 / EN 60079-0 e EN 50281-1-2 / EN 61241-1 no que se refere a instalação de equipamentos elétricos em áreas em que há riscos de explosão. A certificação de inspeção, que no original é denominada como «ATEX-Prüfbescheinigung» e as instruções nela contida também deverão ser obedecidas. A steute não assume qualquer responsabilidade por recomendações que possam vir a ser deduzidas, ou, implícitas ao texto constante nesta descrição. Estão reservados todos os direitos para executar alterações em prol do desenvolvimento. Esta descrição não permite que se façam quaisquer tipos de exigências adicionais que possam vir a ultrapassar ao estabelecido nas condições gerais de fornecimento, garantias, responsabilidades e/ou penalidades.

Manutenção

Nos casos em que os equipamentos estiverem instalados em condições ambientes adversas é recomendado que seja realizada a conservação obedecendo os passos seguintes:

1. Verificar se o pedais está desobstruído
2. Eliminar restos de sujeira
3. Lubrificar os eixos ou pinos
4. Controlar o estado em que se encontram as entradas de fios e as

Русский

Предназначение и использование

Ножные pedalные переключатели серий Ex GF... одобрены Европейским Стандартам взрывной защиты EN 60079-0 и EN 60079-1 и EN 60079-31, и соответственно разработаны для использования во взрывоопасных условиях, для зон 1 и 2 а также для зон 21 и 22, согласно DIN EN 60079-14 и EN 61241-14. Требования EN 61241-14, а именно в части пылевой защиты и температурных ограничений, должны быть соблюдены. Ножные pedalные переключатели серий Ex GF(S) и Ex GF(S) специально разработаны для промышленного применения в тяжелых условиях и имеют высокую прочность. При несоответствующем использовании изготовитель не принимает на себя ответственности.

Монтаж/Подключение

Цвета проводов датчиков безопасности точно соответствуют установленной маркировке проводных цветов терминала. Контактные символы показаны для не приведенного в действие выключателя.

Замечания

Электрические соединения, должны осуществляться только специально уполномоченным персоналом. Кабель электрический, должен быть установлен и проложен способом, при котором он защищен против механических повреждений (условия одобрения X). Соединительные провода должны быть подключены в корпусе, который отвечает требованиям признанной защиты от возгорания в соответствии с EN 60079-0: 1.2, если подключение осуществляется во взрывоопасной зоне. Реконструкции и изменения в выключателе - которые могут затронуть его защиту от взрыва - не позволены. Кроме того EN 60079-14 и EN 61241-14 должны быть выполнены для электрооборудования во взрывчатых областях. Кроме того свидетельства об испытании ATEX и дополнительные специальные условия должны быть соблюдены. Ответственность, взятая изготовителем завода или машины, подразумевает, безопасность исполнения основной рабочей функции. Кроме того steute (Штойтэ) не принимает ответственности за рекомендации, сделанные или подразумеваемые этим описанием. Возможны некоторые технические изменения и несоответствия вследствие модификации. Из этого описания новые требования к гарантии, гарантия или ответственность не могут быть получены вне основных терминов и условий поставки.

Техническое обслуживание

В тяжелых условиях эксплуатации, мы рекомендуем профилактику, как указано ниже:

1. Проверяйте узлы устройства на легкость срабатывания.
2. Удалите всю грязь или частицы.
3. Смажьте кулачки и оси вращения.
4. Проверяйте изоляцию кабеля а также разъемы и контакты подключения.



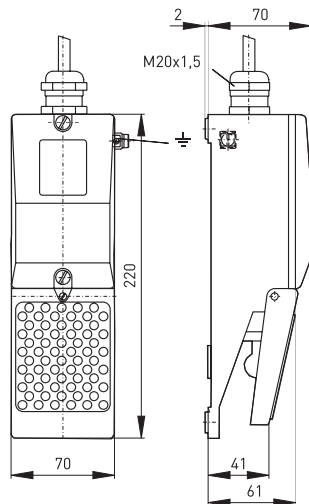
// Ex GF...

Montage- und Anschlussanleitung / Fußschalter
 Mounting and wiring instructions / Foot switches
 Instructions de montage et de câblage / Pedale de commande
 Istruzioni di montaggio e collegamento / Interruttori a pedale
 Instruções de montagem e instalação / Interruptores de pedais
 Инструкции Монтаж и Коммутация / Ножные pedalные выключатели

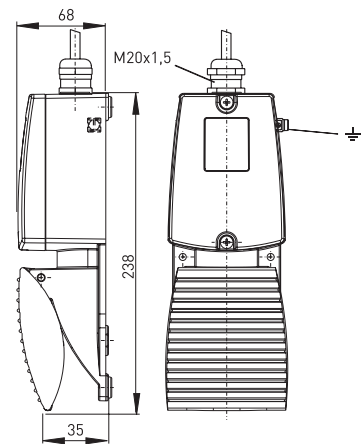
Kontakte Contacts Contacts Contatti Contatos Контакты	Schleichschaltung Slow action Action dépendante Scatto lento Comutação lenta Плавное переключе- ние	Z _b GY 23 — 24 BK BU 11 — 12 BN	Sprungschaltung Snap action Action indépendante Scatto rapido Comutação rápida Скачковое переключе- ние	C BN — GY BK	Z _a GY 23 — 24 BK BU 11 — 12 BN
		Ex GF(S) 10S		Ex GF(S)M-1W	Ex GF(S)M 10S

Abmessungen
Dimensions
Dimensions
Dimensioni
Dimensões
Габариты

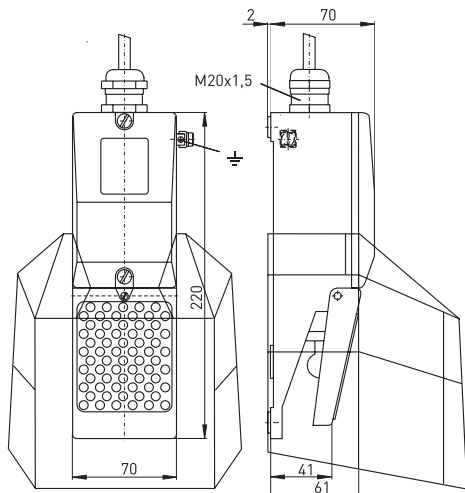
Ex GF(M)



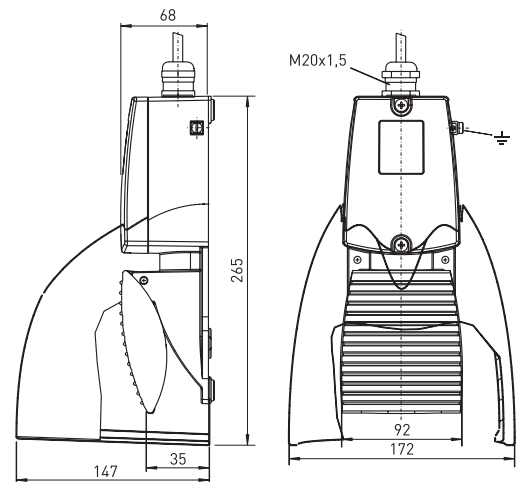
Ex GF1(M)



Ex GFS(M)



Ex GFS1(M)

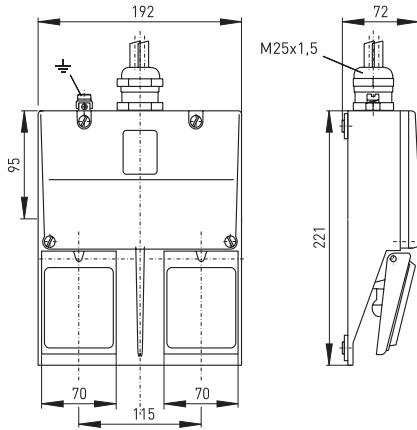




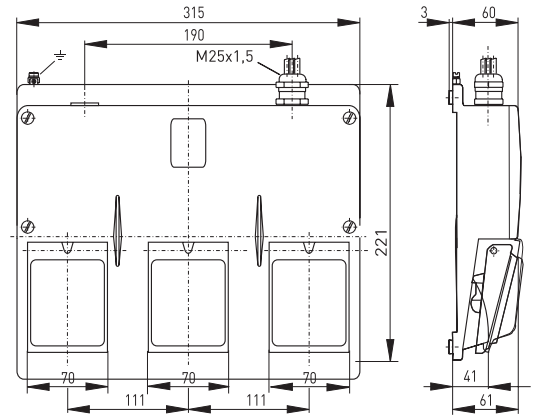
// Ex GF...

Montage- und Anschlussanleitung / Fußschalter
 Mounting and wiring instructions / Foot switches
 Instructions de montage et de câblage / Pedale de commande
 Istruzioni di montaggio e collegamento / Interruttori a pedale
 Instruções de montagem e instalação / Interruptores de pedais
 Инструкции Монтаж и Коммутация / Ножные pedalные выключатели

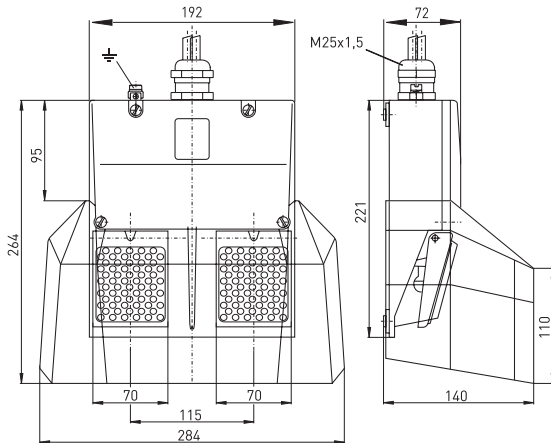
Ex GF(M) 2



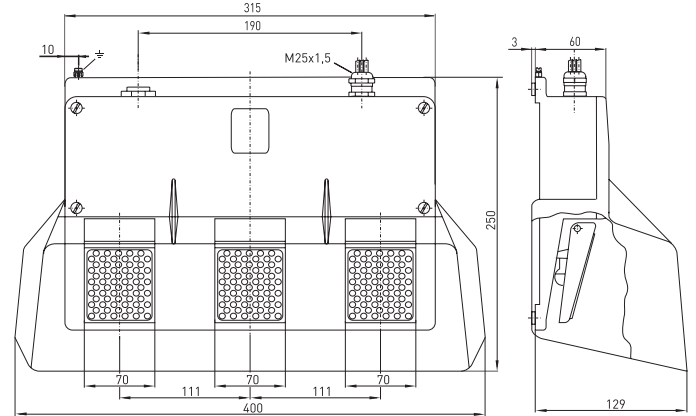
Ex GFI(M) 3



Ex GFS(M) 2



Ex GFSI(M) 3



Herstellungsdatum 012209 => 01 = Montag / KW 22 / 2009
 Production date 01 = Monday / CW 22 / 2009
 Date de fabrication 01 = lundi / semaine 22 / 2009
 Data di produzione 01 = lunedì / sett. 22 / 2009
 Data de fabricação 01 = Montag / Semana 22 / 2009
 Дата изготовления 01 = понедельник / 22 календарная неделя 2009 года

01	Montag	Monday	Lundi	lunedì	segunda	понедельник
02	Dienstag	Tuesday	Mardi	martedì	terça	вторник
03	Mittwoch	Wednesday	Mercredi	mercoledì	quarta	среда
04	Donnerstag	Thursday	Jeudi	giovedì	quinta	четверг
05	Freitag	Friday	Vendredi	venerdì	sexta	пятница



// Ex GF...

Montage- und Anschlussanleitung / Fußschalter
 Mounting and wiring instructions / Foot switches
 Instructions de montage et de câblage / Pedale de commande
 Istruzioni di montaggio e collegamento / Interruttori a pedale
 Instruções de montagem e instalação / Interruptores de pedais
 Инструкции Монтаж и Коммутация / Ножные pedalные выключатели

deutsch (Originalsprache)

Technische Daten	
Vorschriften	EN 60079-0, EN 60079-1, EN 6007-31; EN 60947-5-1; EN ISO 13849-1
Gehäuse	Aluminium-Druckguss, lackiert
Schaltsystem	Schleischaltung Form Z _b : 1 Öffner/ 1 Schließer, Öffnerkontakt zwangsöffnend; Sprungschaltung Form C: Wechsler mit Einfachunterbrechung, Form Z _a : 1 Öffner/ 1 Schließer mit Doppelunterbrechung
Schutzart	IP 65 nach EN 60529
Anschluss	3- bzw. 4-adrige PVC-Leitung H05 VV-F 0,75 mm ²
B_{10d} (10% Nennlast)	Ex GF: 2 Millionen
T_M	Ex GF: max. 20 Jahre
Gebrauchskategorie	AC-15; DC 13
Bemessungsbetriebsstrom/-spannung	Form Z _b : 6 A/250 VAC; 0,25 A/230 VDC, T > 65 °C: 3 A/250 VAC; 4 A/24 VDC; Form Z _a : 5 A/250 VAC; 0,2 A/230 VDC, Form C: 5 A/250 VAC, 0,16 A/230 VDC
Kurzschlussfestigkeit	Schleischaltung: 6 A gL/gG D-Sicherung Sprungschaltung: 5 A gL/gG D-Sicherung
Mechan. Lebensdauer	1 Million Schaltspiele
Temperaturklasse	T6 / T5
Umgebungstemperatur	T6 = -20 °C ... +60 °C, T5 = -20 °C ... +75 °C
Ex-Kennzeichnung	⊕ II 2G Ex d IIC T6/T5 Gb II 2D Ex tb IIIC T80°C/T95°C Db IP65
Zulassungen	PTB 11 ATEX 1002 X

Rated operating current/voltage	type Z _b : 6 A/250 VAC; 0,25 A/230 VDC, T > 65 °C: 3 A/250 VAC; 4 A/24 VDC; Form Z _a : 5 A/250 VAC; 0,2 A/230 VDC, type C: 5 A/250 VAC, 0,16 A/230 VDC
Max. fuse rating	slow action: 6 A gL/gG D fuse snap action: 5 A gL/gG D fuse
Mechan. life	1 million operations
Temperature class	T6 / T5
Ambient temperature	T6 = -20 °C ... +60 °C, T5 = -20 °C ... +75 °C
Ex marking	⊕ II 2G Ex d IIC T6/T5 Gb II 2D Ex tb IIIC T80°C/T95°C Db IP65
Approvals	PTB 11 ATEX 1002 X

français

Données techniques	
Normes de référence	EN 60079-0, EN 60079-1, EN 6007-31; EN 60947-5-1; EN ISO 13849-1
Boîtier	Aluminium-Druckguss, lackiert
Éléments de contact	1 NF/1 NO à action dépendante type Z _b , contact NF à manœuvre positive d'ouverture; changeur à single rupture à action indépendante type C, type Z _a : 1 NF/1 NO à double rupture
Étanchéité	IP 65 selon EN 60529
Raccordement	câble PVC à 3 ou 4 conducteurs H05 VV-F 0,75 mm ²
B_{10d} (10% charge nominale)	Ex GF: 2 millions
T_M	Ex GF: max. 20 ans
Catégorie d'utilisation	AC-15; DC 13
Courant/tension assigné d'emploi	type Z _b : 6 A/250 VAC; 0,25 A/230 VDC, T > 65 °C: 3 A/250 VAC; 4 A/24 VDC; Form Z _a : 5 A/250 VAC; 0,2 A/230 VDC, type C: 5 A/250 VAC, 0,16 A/230 VDC
Protection contre les courts-circuits	action dépendante: 6 A gL/gG D-fusible action indépendante: 5 A gL/gG D-fusible
Durée de vie mécanique	1 million manoeuvres
Classe de température	T6 / T5
Température ambiante	T6 = -20 °C ... +60 °C, T5 = -20 °C ... +75 °C
Protection anti-déflagrante	⊕ II 2G Ex d IIC T6/T5 Gb II 2D Ex tb IIIC T80°C/T95°C Db IP65
Certification	PTB 11 ATEX 1002 X

English

Technical data	
Standards	EN 60079-0, EN 60079-1, EN 6007-31; EN 60947-5-1; EN ISO 13849-1
Enclosure	aluminium die casting, enamel finish
Switching system	slow action type Z _b : 1 NC/1 NO contact with positive break; snap action type C: change- over contact with single break, type Z _a : 1 NC/1 NO contact with double break
Degree of protection	IP 65 per EN 60529
Connection	3- or 4-wire PVC-cable H05 VV-F 0.75 mm ²
B_{10d} (10% nominal load)	Ex GF: 2 millions
T_M	Ex GF: max. 20 years
Utilisation category	AC-15; DC 13



// Ex GF...

Montage- und Anschlussanleitung / Fußschalter
 Mounting and wiring instructions / Foot switches
 Instructions de montage et de câblage / Pedale de commande
 Istruzioni di montaggio e collegamento / Interruttori a pedale
 Instruções de montagem e instalação / Interruptores de pedais
 Инструкции Монтаж и Коммутация / Ножные pedalные выключатели

italiano

Dati tecnici	
Normative	EN 60079-0, EN 60079-1, EN 6007-31; EN 60947-5-1; EN ISO 13849-1
Custodia	in alluminio presso-fuso, laccato
Sistema di commutazione	scatto lento tipo Z _b , 1 NC/1 NA, contatto NC ad azione obbligatoria; scatto rapido interruzione semplice tipo C, tipo Z _a : 1 NC/1 NA interruzione doppia
Grado di protezione	IP 65 secondo IEC/EN 60529
Collegamento	cavo in PVC a 3 o 4 fili H05 VV-F 0.75 mm ²
B_{10d} (10% carico nominale)	Ex GF: 2 milioni
T_M	Ex GF: max. 20 anni
Categoria d'impiego	AC-15; DC 13
Carico elettrico di utilizzo	tipo Z _b : 6 A/250 VAC; 0,25 A/230 VDC, T > 65 °C: 3 A/250 VAC; 4 A/24 VDC Form Za: 5 A/250 VAC; 0,2 A/230 VDC, tipo C: 5 A/250 VAC, 0,16 A/230 VDC
Protezione da cortocircuito	scatto lento: 6 A (gL/gG) scatto rapido: 5 A (gL/gG)
Durata meccanica	1 million manovre
Classe di temperatura	T6/T5
Temperatura circostante	T6 = -20 °C ... +60 °C, T5 = -20 °C ... +75 °C
Protezione anti-deflagrante	⊕ II 2G Ex d IIC T6/T5 Gb II 2D Ex tb IIIC T80°C/T95°C Db IP65
Certificato di collaudo	PTB 11 ATEX 1002 X

Form Za: 5 A/250 VAC; 0,2 A/230 VDC,
type C: 5 A/250 VAC, 0,16 A/230 VDC

Proteção de curto circuito

comutação lenta: 6 A gL/gG D-Sicherung
comutação rápida: 5 A gL/gG D-Sicherung

Durabilidade mecânica

1 milhão folga do actuador

Classe da temperatura

T6 / T5

Temperaturas ambientais

T6 = -20 °C ... +60 °C, T5 = -20 °C ... +75 °C

Proteção contra Explosão

⊕ II 2G Ex d IIC T6/T5 Gb
II 2D Ex tb IIIC T80°C/T95°C Db IP65

Certificado

PTB 11 ATEX 1002 X

Русский

Технические данные

Стандарты EN 60079-0, EN 60079-1, EN 6007-31;
EN 60947-5-1; EN ISO 13849-1

Корпус

Алюминиевый сплав, литой под давлением, усиленный

Переключающая система

плавное соединение разъединение тип Z_b: 1 НЗ/1 НР, НЗ с положительным размыкаемым контактом, скачкообразное соединение разъединение тип С: переключающий контакт с одиночным разрывом цепи, тип Z_a: 1 НЗ/1 НР с двойным разрывом цепи

Класс защиты

IP 65 по EN 60529

Подключение

3- или 4-жилы, ПВХ -кабель H05 VV-F 0.75 мм²

B_{10d} (10% поимённый ввод)

Ex GF: 2 миллиона

T_M

Ex GF: макс. 20 лет

Категории

использования

AC-15; DC 13

Диапазоны рабочих токов/напряжений

Z_b: 6 A/250 VAC; 0,25 A/230 VDC,
T > 65 °C: 3 A/250 VAC; 4 A/24 VDC;
Z_a: 5 A/250 VAC; 0,2 A/230 VDC,
C: 5 A/250 VAC, 0,16 A/230 VDC

Защита от короткого замыкания

плавное переключение: 6 A gL/gG
D-предохранитель; скачкообразное переключение: 5 A gL/gG D-предохранитель

Механическая

долговечность

1 миллиона циклов включения

Температурный класс

T6/T5

Окружающая

температур

T6 = -20 °C ... +60 °C, T5 = -20 °C ... +75 °C

Взрывная

защищенность

⊕ II 2G Ex d IIC T6/T5 Gb
II 2D Ex tb IIIC T80°C/T95°C Db IP65

Сертификаты тестов

PTB 11 ATEX 1002 X

Português

Dados técnicos	
Normas	EN 60079-0, EN 60079-1, EN 6007-31; EN 60947-5-1; EN ISO 13849-1
Carcaça	Alumínio fundido sob pressão, pintado
Sistema de comutação	Comutação lenta type Z _b , 1 NF/1 NA, contato NF de ruptura forçada; comutação rápida type C: interrupção simples, type Z _a : 1 NF/1 NA interrupção duplo
Classe de proteção	IP 65 de acordo com EN 60529
Cabo de ligação	Cabo de PVC de 3 ou 4 vias H05 VV-F 0.75 mm ²
B_{10d} (10% carga nominal)	Ex GF: 2 milhões
T_M	Ex GF: max. 20 anos
Categoria de uso	AC-15; DC 13
Medição da tensão de operação/voltagem	type Z _b : 6 A/250 VAC; 0,25 A/230 VDC, T > 65 °C: 3 A/250 VAC; 4 A/24 VDC

EG-KONFORMITÄTSERKLÄRUNG EC-DECLARATION OF CONFORMITY

Im Sinne der EG-Niederspannungsrichtlinie 06/95/EG und Explosionsschutzrichtlinie 94/9/EG
According to the EC Low Voltage Directive 06/95/EC and Explosion Proof Directive 94/9/EC

Bezeichnung des Betriebsmittels Name of the component	Ex GF ...
Beschreibung des Betriebsmittels Description of the component	Fußschalter foot switch
Ex-Kennzeichnung Ex marking	⊕ II 2G Ex d IIC T6/T5 Gb II 2D Ex tb IIIC T80°C/T95°C Db IP65
Einschlägige EG-Richtlinien Relevant EC directives	06/95/EG Niederspannungsrichtlinie 94/9/EG Explosionsschutzrichtlinie (ATEX 95) 06/95/EC Low Voltage Directive 94/9/EC Explosion Proof Directive (ATEX 95)
Angewandte harmonisierte Normen Harmonized standards	IEC 60947-5-1, EN 60079-0: 2009, EN 60079-1: 2007, EN 60079-31:2009; EN ISO 13849
Prüfschein Test certificate	PTB 11 ATEX 1002 X
Anbringung der CE-Kennzeichnung Application of the CE marking	2011
Ort und Datum der Ausstellung Place and date of issue	Löhne, 09. Februar 2011 Löhne, February 9 th , 2011
Änderung Revision	
Benannte Stelle Notified body	PTB Physikalisch Technische Bundesanstalt Bundesallee 100 38116 Braunschweig Kennnummer 0102

.steute



Hiermit erklären wir, dass das oben aufgeführte elektrische Betriebsmittel aufgrund der Konzipierung und Bauart der oben genannten Richtlinie entspricht.

We hereby declare that the above mentioned electrical equipment conforms to the named directive.

Löhne, 09. Februar 2011/February 9th, 2011

Ort und Datum der Ausstellung
Place and date of issue

Rechtsverbindliche Unterschrift, ppa. Ralf Twellmann (Technischer Leiter)
Legally binding signature, p.p. Ralf Twellmann (Technical Director)



Zusatzinformation zu Montage- und Anschlussanleitungen Additional information on mounting and wiring instructions Information complémentaire aux instructions de montage et de câblage Ulteriori informazioni sulle istruzioni di collegamento e montaggio Informação adicional para as instruções de montagem Дополнительная информация по монтажу и инструкциям по подключению

Auf Anfrage erhalten Sie diese Montage- und Anschlussanleitung auch in Ihrer Landessprache.

This mounting and wiring instruction is also available in your national language on request.

Ces Instructions de montage et de câblage sont disponibles sur demande, dans votre langue nationale.

Questa istruzione di collegamento e montaggio e' inoltre disponibile nella vostra lingua su richiesta.

Estas instrucciones de montaje y conexionado se pueden solicitar en su idioma.

Instruções de ligação e montagem podem ser disponibilizadas em outros idiomas também – consulte-nos.

Εφόσον το ζητήσετε λαμβάνετε αυτές τις οδηγίες τοποθέτησης και σύνδεσης και στην γλώσσα της χώρας σας.

Niniejsza instrukcja montażu i podłączenia jest dostępna na życzenie w języku polskim.

Op aanvraag kunt u deze montage- en installatiehandleiding ook in uw taal verkrijgen.

Den här monterings- och elinstallationsinstruktioner finns även tillgänglig på ditt nationella språk efter förfrågan.

På anmodning kan De også rekvirere denne montage- og tilslutningsvejledning på Deres eget sprog.

Pyydettyessä asennus- ja kykentaohjeet on saatavana myös sinun omalla äidinkielellä.

При поискване Вие ще получите тази асамблея, а също и връзката ръчно майчиния си език.

La cererea Dumneavoastră, vă trimitem instrucțiunile de folosire și instrucțiunile de montaj și în limba română.

Na požádání obdržíte tento návod na montáž a připojení také v jazyce vaší země.

Na vyžiadanie obdržíte tento návod na montáž a pripojenie takisto v jazyku vašej krajiny.

Egyeztetés után, kérésére, ezt a szerelési- és csatlakoztatási leírást, biztonság az Ön anyanyelvén is.

Na zahtevo boste dobili ta navodila za montažo in priklop tudi v vašem domačem jeziku.

Dan il-manwal dwar il-muntagġ u konnessjonijiet huwa disponibbli wkoll fil-lingwa tiegħek.

Soovi korral on see installimis- ja ühendusjuhend saadaval ka teie riigikeeles.

Jei jums reikėtų šios įdiegimo ir pajungimo instrukcijos valstybine kalba, teiraukitės pardavėjo.

Šo montāžas un pieslēgšanas instrukciju pēc pieprasījuma varat saņemt arī savas valsts valodā.



// Ex GF...

Montage- und Anschlussanleitung / Fußschalter

Mounting and wiring instructions / Foot switches

Instructions de montage et de câblage / Pedale de commande

Istruzioni di montaggio e collegamento / Interruttori a pedale

Instruções de montagem e instalação / Interruptores de pedais

Инструкции Монтаж и Коммутация / Ножные pedalные выключатели