



// Ex RF BF 80

Montage- und Anschlussanleitung / Funk-Befehlsgeräte

Mounting and wiring instructions / Wireless command devices

Instructions de montage et de câblage / Organes de commande de radio

Istruzioni di montaggio e collegamento / Dispositivi di comando di radio

Instruções de montagem e instalação / Equipamentos de comando de rádio frequência

Инструкции Монтаж и Коммутация / Приборы подачи команд с сигнальной технологией

deutsch (Originalsprache)

Bestimmung und Gebrauch

Die Funkschalter der Reihe Ex RF BF 80 EN868-1 entsprechen den Europäischen Normen für den Explosionsschutz EN 60079-0 und EN 60079-11 / EN 61241-11 und sind daher für den Einsatz in explosionsgefährdeten Bereichen nach EN 60079-14 und EN 61241-14 vorgesehen. Die Anforderungen der EN 61241-14 z. B. in Bezug auf Staubablagerungen und Temperaturgrenzen sind zu erfüllen. Der einkanalige Funkschalter dient dem Schalten elektrischer Verbraucher mittels Funkübertragung. Die Übertragung erfolgt auf einer Frequenz von 868,3 MHz. Der Empfänger muss das EnOcean Protokoll der PTM- und STM-Module unterstützen.

Befestigung / Anschluss

Den Funkschalter auf einer ebenen Fläche befestigen. Der Funkschalter ist gemäß der in der Montage- und Anschlussanleitung des Empfängers beschriebenen Inbetriebnahme einzulernen. Die Reichweite hängt stark von den örtlichen Gegebenheiten ab. So kann das Funksignal stark von leitfähigen Materialien beeinträchtigt werden. Dies gilt auch für dünne Folien wie z. B. Aluminium- Kaschierung auf Dämmmaterialien. Im Einzelfall ist ein Test mit dem Feldstärkemessgerät EPM 300, Art.-Nr. 01.08.0416 vorab durchzuführen. Typische Reichweiten sind:

Sichtverbindung freies Feld: ca. 300 m

Sichtverbindung in Gängen: ca. 30 m

Sichtverbindung in Hallen: ca. 100 m

Stahlbetonwände: ca. 10 m durch 1 Wand

Ziegelwände: ca. 20 m durch max. 3 Wände

Hinweise

Die Übertragung eines Schaltbefehles vom Sender zum Empfänger dauert ca. 80 bis 100 ms basierend auf der EnOcean Datenübertragung. Das Schaltsignal eines Senders darf nicht in einem kürzeren Abstand erzeugt werden da sonst dieses Signal unterdrückt wird. **Die Geräte sind im Gebiet der EU, der Schweiz und Zypern anmelde- und gebührenfrei zu betreiben. Der Einsatz in anderen Ländern ist explizit zu klären!** Änderungen, die dem technischen Fortschritt dienen, vorbehalten. Umbauten und Veränderungen am Schalter, die den Explosionsschutz beeinträchtigen, sind nicht gestattet. Ferner gilt für das Errichten von elektrischen Betriebsmitteln in explosionsgefährdeten Bereichen die EN 60079-14 und EN 61241-14. Zu beachten ist ferner die ATEX-Prüfbescheinigung und die darin enthaltenen besonderen Bedingungen. steute übernimmt keine Haftung für Empfehlungen, die durch diese Beschreibung gegeben oder impliziert werden. Aufgrund dieser Beschreibung können keine neuen, über die allgemeinen steute-Lieferbedingungen hinausgehenden, Garantie-Gewährleistungs- oder Haftungsansprüche abgeleitet werden.

Wartung

Bei rauen Betriebsbedingungen empfehlen wir eine regelmäßige Wartung mit folgenden Schritten:

1. Prüfen des Betätigers auf Leichtgängigkeit
2. Entfernen von Schmutzresten
3. Nachschmieren der Wellen oder Bolzen

English

Destination and use

The wireless switches of series Ex RF BF 80 EN868-1 comply with the European standards for explosion protection EN 60079-0 and EN 60079-11 / EN 61241-11 and therefore are designed for the explosive areas as per DIN EN 60079-14 and EN 61241-14. The requirements of EN 61241-14 e. g. regarding dust deposition and temperature limits must be met. The one channel radio switch is used to switch electrical loads via radio transmission. The transmission is carried out at a frequency of 868.3 MHz. The receiver must conform to the EnOcean protocol of the PTM- and STM-modules.

Mounting / Wiring

The wireless switch should be mounted on an even surface. The radio switch must be installed according to the mounting and wiring instructions of the receiver. The sensing range accordingly depends on the local conditions. Thus the radio signal can be strongly affected by conductive materials. This also includes thin foils, e.g. aluminium laminations on insulation materials. A test with the field strength indicator EPM 300, part No. 01.08.0416 should be carried out. Typical sensing ranges are:

Sight connection outside: approx. 300 m

Sight connection in walkways: approx. 30 m

Sight connection in halls: approx. 100 m

Steel concrete walls: approx. 10 m through 1 wall

Brick walls: approx. 20 m through max. 3 walls

Notices

The transmission of one switching command from transmitter to receiver lasts approx. 80 to 100 ms on basis of the EnOcean data transmission. The switching signal of a transmitter must not be generated in shorter time sequences otherwise this signal will be suppressed. **The devices can be operated registration- and license-free on the territory of the EC, Switzerland and Cyprus. The use in other countries must be explicitly clarified!** Subject to technical modifications. Reconstruction and alterations at the switch - which might affect the explosion protection - are not allowed. Furthermore EN 60079-14 and EN 61241-14 have to be applied for the installation of electrical equipment in explosive areas. Moreover the ATEX test certificate and the enclosed special conditions have to be observed. Moreover steute does not assume any liability for recommendations made or implied by this description. From this description new claims for guarantee, warranty or liability cannot be derived beyond the general terms and conditions of delivery.

Maintenance

With rough conditions, we recommend routine maintenance as follows:

1. Check actuator for easy operation.
2. Remove all dirt or particles.
3. Lubricate cam and roller shafts.



// Ex RF BF 80

Montage- und Anschlussanleitung / Funk-Befehlsgeräte

Mounting and wiring instructions / Wireless command devices

Instructions de montage et de câblage / Organes de commande de radio

Istruzioni di montaggio e collegamento / Dispositivi di comando di radio

Instruções de montagem e instalação / Equipamentos de comando de rádio frequência

Инструкции Монтаж и Коммутация / Приборы подачи команд с сигнальной технологией

français

Destination et emploi

Les interrupteurs de position Ex RF BF 80 EN868-1 répondent aux exigences des normes européennes relatives à la protection antidéflagrante selon EN 60079-0 et EN 60079-11 / EN 61241-11 ; ils conviennent pour l'emploi dans les atmosphères explosibles selon DIN EN 60079-14 et EN 61241-14. Les recommandations concernant les dépôts de poussières et températures limites doivent être respectées, selon EN 61241-14. Les recommandations selon EN 61241-14, telles que dépôts de poussières et températures limites doivent être respectées. L'émetteur monocanal FE1 est destiné à la commande à distance d'organes électriques par transmission radio, sur une fréquence fixe de 868,3 MHz. Le récepteur de commande utilise le protocole de communication EnOcean, à l'aide des modules PTM et STM intégrés.

Montage / Raccordement

L'interrupteur de position est à fixer exclusivement sur des surfaces planes. L'interrupteur radio doit être programmé sur le récepteur selon les instructions d'apprentissage du manuel utilisateur. La distance de détection est grandement dépendante des conditions locales. Ainsi le signal radio est fortement influé par les matériaux conducteurs. Ceci concerne également les tôles fines, telles les feuilles d'aluminium co-laminées des matériaux isolants. En cas de doute, procéder à un essai de portée avec le récepteur universel EPM 300, article n° 01.08.0416. Quelques portées typiques:
En vision directe champ libre: environ 300m
En vision directe dans un couloir: environ 30m
En vision directe en atelier: environ 100m
A travers un mur en béton armé: environ 10m
A travers des cloisons brique/plâtre: environ 20m (3 cloisons maxi)

Remarques

La durée de transmission d'un émetteur vers le récepteur est d'environ 80 à 100msec, sur la base de la technologie radio EnOcean. Un nouveau signal ne doit pas être généré dans un laps de temps inférieur, sans quoi il risque de ne pas être pris en compte. **Ces appareils sont utilisables sans licence et sans enregistrement préalable, dans les pays de l'UE, en Suisse et Chypre. L'application dans autres pays in doit être clarifier de façon explicite!** Sous réserve de modifications techniques. Toute modification ou transformation de l'interrupteur affectant la protection antidéflagrante, est interdite. Il faut respecter les directives EN 50014/EN 60079-14 et EN 61241-14 relatives à l'installation d'équipements électriques dans les atmosphères explosibles ainsi que les conditions particulières du certificat d'essai ATEX. Les caractéristiques et recommandations figurant dans ce document sont données exclusivement à titre d'information et sans engagement contractuel de la part de steute.

Entretien

En cas de fonctionnement dans un environnement difficile, il est recommandé d'effectuer un entretien régulier qui consiste à:

1. Contrôler que l'organe de manoeuvre fonctionne librement.
2. Eliminer les salissures.
3. Graisser les axes ou tourillons.

italiano

Destinazione ed uso

I interruttori di radio della serie Ex RF BF 80 EN868-1 adempiono alle normative Europee per la protezione da esplosioni EN 60079-0 e EN 60079-11 / EN 61241-11 e sono quindi adatti all'impiego in aree con pericolo di esplosione ai sensi della EN 60079-14 et EN 61241-14. Devono essere soddisfatti i requisiti della EN 61241-14, per es. in riferimento a depositi di polvere e limiti di temperatura. Il trasmettitori radio ad un canale serve alla commutazione di apparecchiature elettriche mediante la trasmissione di segnali radio. La trasmissione avviene ad una frequenza di 868,3 MHz. I ricevitori devono supportare il protocollo EnOcean dei moduli PTM e STM.

Montaggio e collegamenti

Il fincorsa di posizione così dovrebbero essere montati su una superficie uniforme. L'interruttore radio deve essere programmato secondo le indicazioni per la messa in funzione contenute nelle istruzioni di montaggio e collegamento del ricevitore. Il campo d'azione dipende molto dalle caratteristiche del luogo d'impiego. Infatti il segnale radio può venire peggiorato da materiali conduttibili. Questo vale anche per sottili fogli come i rivestimenti d'alluminio su materiali isolanti. Per misurare il campo è possibile effettuare preventivamente un test con il misuratore di campo EPM 300, cod. art. 01.08.0416. Le distanze tipiche sono:

- Collegamento a vista su campo aperto: ca. 300 m
- Collegamento a vista in corridoi: ca. 30 m
- Collegamento a vista in capannoni: ca. 100 m
- Muri di cemento armato: ca. 10 m attraverso 1 muro
- Muri di mattoni: ca. 20 m attraverso max. 3 muri

Indicazioni

La trasmissione di un comando di commutazione dal trasmettitore al ricevitore impiega ca. 80 – 100 ms in base alla trasmissione dati secondo EnOcean. Il segnale di commutazione di un trasmettitore non deve essere generato ad una distanza inferiore altrimenti il segnale verrà soppresso. **L'utilizzo di questi apparecchi è esente da tasse per la licenza d'uso nell'area UE, in Svizzera e Cipro. L'impiego in altre nazioni deve essere chiarito in modo esplicito!** Soggetta a modifiche tecniche. Ricostruzioni e modifiche dell'interruttore – che potrebbero incidere sulla protezione antidéflagrante – non sono permesse. Inoltre DIN EN 60079-14 e EN 61241-14 devono essere applicate per l'installazione di apparecchiature elettriche in aree esplosive. In aggiunta il certificato di collaudo ATEX e le condizioni speciali allegate devono essere osservate. Steute non si assume alcuna responsabilità per suggerimenti impliciti od espliciti forniti da questa descrizione. Da questa descrizione nuovi reclami di assicurazione, garanzia o responsabilità non possono essere formulati oltre le condizioni generali e modalità di consegna.

Manutenzione

In condizioni di impiego in ambienti gravosi si consiglia una manutenzione periodica come segue:

1. Controllare che il movimento dell'attuatore sia libero
2. Rimuovere tutti i residui di sporco
3. Lubrificare le camme e gli organi di movimento



// Ex RF BF 80

Montage- und Anschlussanleitung / Funk-Befehlsgeräte

Mounting and wiring instructions / Wireless command devices

Instructions de montage et de câblage / Organes de commande de radio

Istruzioni di montaggio e collegamento / Dispositivi di comando di radio

Instruções de montagem e instalação / Equipamentos de comando de rádio frequência

Инструкции Монтаж и Коммутация / Приборы подачи команд с сигнальной технологией

Português

Definições e uso

Os fins de curso da linha Ex RF BF 80 EN868-1 atendem plenamente as exigências de proteção contra incêndios nos termos das normas europeias EN 60079-0 e EN 60079-11 / EN 61241-11, portanto, perfeitamente apropriados para ser instalados em áreas com riscos de explosão como previsto nas EN 60079-0 e EN 61241-1. As exigências da norma EN 61241-14 relacionadas, por exemplo, com o acúmulo de poeira e limite de temperatura deverão ser cumpridas. O interruptor atuado por rádio frequência, de um canal, é aplicado na comutação de equipamentos elétricos acionados através de sinais de rádio frequência. A transmissão é realizada numa frequência de 868,3 MHz. O receptor deverá dar suporte ao protocolo EnOcean dos módulos PTM e STM.

Fixação/Conexão

Fixar os fins de curso sobre uma superfície plana. **Fixação/Conexão**
Fixar os fins de curso sobre uma superfície plana. A programação do interruptor atuado por rádio frequência deverá ser realizada de acordo com o que consta nas instruções de montagem, ligação e colocação em funcionamento do receptor. Assim o sinal da rádio frequência pode ser comprometido significativamente por materiais de boa condutibilidade. Esta assertiva também é aplicável para os casos de forrações acústicas, como em revestimentos que se utilizem de laminados de alumínio. Em condições específicas é recomendada a realização prévia de testes com o equipamento EPM 300, Código N° 01.08.0416. Distâncias de alcance típico são:

Comunicação visual, em área livre: aprox. 300 m

Comunicação visual, em corredores: aprox. 30 m

Comunicação visual, em pavilhões / galpões: aprox. 100 m

Paredes de aço e concreto: aprox. 10 m através de 1 parede

Paredes de tijolo: aprox. 20 m através de 3 paredes

Observações

A transmissão do comando de comutação, do transmissor ao receptor, tem uma duração de aproximadamente 80 a 100 ms, isto baseado na transmissão de dados no protocolo EnOcean. O sinal de comutação do transmissor não pode ser gerado em intervalo menor, uma vez que este será suprimido. **A instalação destes equipamentos está liberada, isto é, sem obrigatoriedade de registro e pagamento de taxas de licença, nas áreas da EU = Comunidade Européia, Suíça e Chipre. A aplicação em outros países deverá ser verificada explicitamente!** Estão reservados todos os direitos para executar alterações em prol do desenvolvimento. Modificações e alterações no interruptor não são permitidas. A steute não assume qualquer responsabilidade por recomendações que possam vir a ser deduzidas, ou, implícitas ao texto constante nesta descrição. Esta descrição não permite que se façam quaisquer tipos de exigências adicionais que possam vir a ultrapassar ao estabelecido nas condições gerais de fornecimento, garantias, responsabilidades e/ou penalidades.

Manutenção

Nos casos em que os equipamentos estiverem instalados em condições ambientes adversas é recomendado que seja realizada a conservação obedecendo os passos seguintes:

1. Verificar se o acionamento está desobstruído
2. Eliminar restos de sujeira
3. Lubrificar os eixos ou pinos

Русский

Предназначение и использование

Радиовыключатели серий Ex RF BF 80 EN868-1 подчинены Европейским Стандартам взрывной защиты EN 60079-0 и EN 60079-11 / EN 61241-11, и соответственно разработаны для использования во взрывоопасных условиях согласно DIN EN 60079-14 и EN 61241-14. Требования EN 61241-14, а именно в части пылевой защиты и температурных ограничений, должны быть соблюдены. Одноканальный радиовыключатель служит для включения электропотребителей посредством радиосигнала. Передача сигнала происходит на частоте 868,3 МГц. Приемник должен поддерживать протокол EnOcean модулей PTM и STM.

Монтаж/Подключение

Позиционные переключатели могут быть смонтированы на любых подходящих поверхностях. Выключатель необходимо настроить в соответствии с условиями ввода в эксплуатацию, описанными в Инструкции по монтажу и подключению. Дальность передачи сильно зависит от местных условий. Так например токопроводящие материалы могут ухудшать радиосигнал. Это касается также тонкой фольги, как например алюминиевое покрытие изоляционных материалов. В отдельных случаях следует предварительно провести тест прибором для измерения силы электромагнитных полей EPM 300, артикул N° 01.08.0416. Типичные значения дальности передачи: в пределах прямой видимости в чистом поле: прилб. 300 м в пределах прямой видимости в проходах: прилб. 30 м в пределах прямой видимости в помещениях: прилб. 100 м железобетонные стены: прилб. 10 м через 1 стену кирпичные стены: прилб. 20 м через максимум 3 стены

Замечания

Передача команды включения от передатчика к приемнику, основанная на протоколе передачи данных EnOcean, длится приблизительно от 80 до 100 мс. Сигнал включения передатчика не должен подаваться в течение более короткого промежутка времени, иначе этот сигнал будет подавлен. **На территории Европейского союза, Швейцарии и Кипра приборы могут использоваться без регистрации и без оплаты пошлин. Условие использования в других странах необходимо обязательно выяснять!** Возможны некоторые технические изменения и несоответствия вследствие модификации. Реконструкции и изменения в выключателе - которые могут затронуть его защиту от взрыва - не



// Ex RF BF 80

Montage- und Anschlussanleitung / Funk-Befehlsgeräte

Mounting and wiring instructions / Wireless command devices

Instructions de montage et de câblage / Organes de commande de radio

Istruzioni di montaggio e collegamento / Dispositivi di comando di radio

Instruções de montagem e instalação / Equipamentos de comando de rádio frequência

Инструкции Монтаж и Коммутация / Приборы подачи команд с сигнальной технологией

Русский

позволены. Кроме того EN 60079-14 и EN 61241-14 должны быть выполнены для электрооборудования во взрывчатых областях. Кроме того свидетельства об испытании ATEX и дополнительные специальные условия должны быть соблюдены. Кроме того steute (Штойтэ) не принимает ответственности за рекомендации, сделанные или подразумеваемые этим описанием. Из этого описания новые требования к гарантии, гарантия или ответственность не могут быть получены вне основных терминов и условий поставки.

Техническое обслуживание

В тяжелых условиях эксплуатации, мы рекомендуем профилактику, как указано ниже:

1. Проверяйте активатор на легкость срабатывания.
2. Удалите всю грязь или частицы.
3. Смажьте кулачки и оси вращения.

Abmessungen

Dimensions

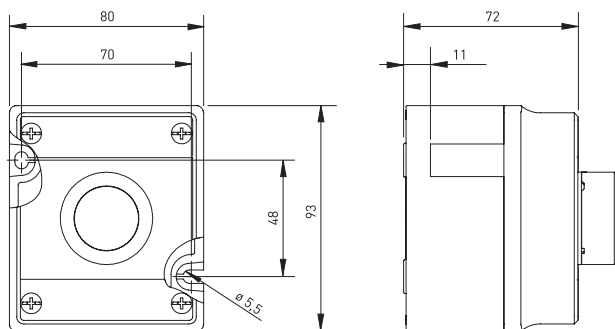
Dimensions

Dimensioni

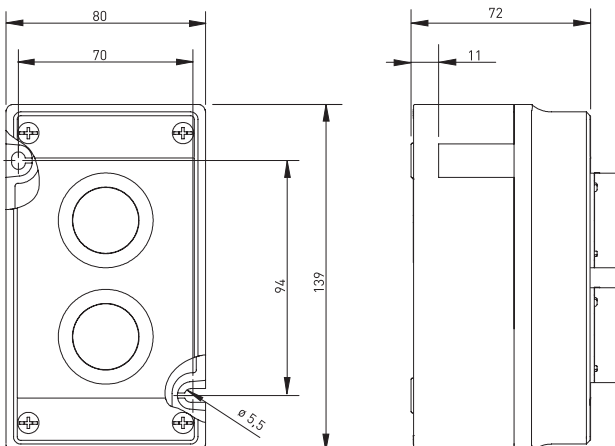
Dimensões

Габариты

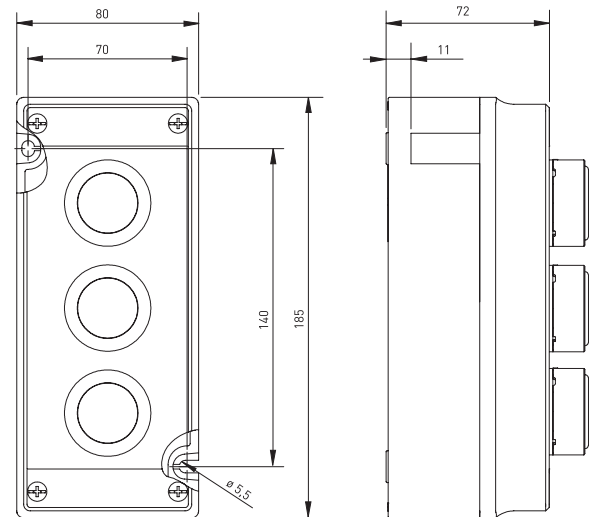
Ex RF BF 80



Ex RF BF 80 2



Ex RF BF 80 3



deutsch (Originalsprache)

Technische Daten

Vorschriften	IEC/EN 60079-0, -11; EN 61241-11; EN 61000-6, -1, -2, -3, -4, EN 60947-5-1, EN 301 489-1, EN 301 489-3, EN 300 220-3
Gehäuse	glasfaserverstärktes Polyesterharz
Schaltsystem	Taster
Schutzart	IP 65 nach EN 60529
Protokoll	EnOcean
Umgebungstemperatur	-20 °C ... +60 °C
Schaltfrequenz	ca. 9000 Telegramme mit Wiederholungen/h
Spannungsversorgung	Elektrodynamischer Energiegenerator
Frequenz	868,3 MHz
Sendeleistung	max. 10 mW
Datenrate	120 kbps
Kanalbandbreite	280 kHz
Reichweite	max. 300 m im Außenbereich, max. 30 m im Innenbereich
Betätigungsdauer	min. 80 ms
Mechan. Lebensdauer	> 1 Million Schaltspiele
Hinweis	kein Statussignal
Ex-Kennzeichnung	⊕ II 2G Ex ib IIC T6 Gb, II 2D Ex ib IIIC T80°C Db
Zulassungen	BVS 10 ATEX E075



// Ex RF BF 80

Montage- und Anschlussanleitung / Funk-Befehlsgeräte

Mounting and wiring instructions / Wireless command devices

Instructions de montage et de câblage / Organes de commande de radio

Istruzioni di montaggio e collegamento / Dispositivi di comando di radio

Instruções de montagem e instalação / Equipamentos de comando de rádio frequência

Инструкции Монтаж и Коммутация / Приборы подачи команд с сигнальной технологией

English

Technical data

Standards IEC/EN 60079-0, -11; EN 61241-11; EN 61000-6, -1, -2, -3, -4, EN 60947-5-1, EN 301 489-1, EN 301 489-3, EN 300 220-3

Enclosure glass-fibre reinforced polyester resin

Switching system push-button

Degree of protection IP 65 per EN 60529

Protocol EnOcean

Ambient temperature -20 °C ... +60 °C

Switching frequency approx. 9000 telegrams at repetitions/h

Voltage supply Electrodynamic energy generator

Frequency 868.3 MHz

Transmission power max. 10 mW

Data rate 120 kbps

Bandwidth channel 280 kHz

Sensing range max. 300 m outside,
max. 30 m inside

Actuating time min. 80 ms

Mechanical life > 1 million operations

Note no status signal

Ex marking Ⓜ II 2G Ex ib IIC T6 Gb,
II 2D Ex ib IIIC T80°C Db

Approvals BVS 10 ATEX E075

Remarque

Protection anti-déflagrante

pas de signal de présence

Ⓜ II 2G Ex ib IIC T6 Gb,
II 2D Ex ib IIIC T80°C Db

Certification

BVS 10 ATEX E075

italiano

Dati tecnici

Normative

IEC/EN 60079-0, -11; EN 61241-11; EN 61000-6, -1, -2, -3, -4, EN 60947-5-1, EN 301 489-1, EN 301 489-3, EN 300 220-3

Custodia

Resina di Poliestere rinforzata con fibre di vetro

Sistema di

commutazione

pulsante

Grado di protezione

IP 65 secondo EN 60529

Protocollo

EnOcean

Temperatura circostante

-20 °C ... +60 °C

Frequenza di

commutazione

ca. 9000 telegrammi con ripetizioni/h

Alimentazione

Generatore d'energia elettrodinamico

Frequenza

868,3 MHz

Capacità di

trasmissione

max. 10 mW

Velocità di trasmissione

120 kbps

Larghezza di banda

del canale

280 kHz

Raggio d'azione

max. 300 m all'esterno,
max. 30 m all'interno

Durata di azionamento

min. 80 ms

Durata meccanica

> 1 million manovre

Indicazione

nessun segnale di presenza

Protezione anti-

deflagrante

Ⓜ II 2G Ex ib IIC T6 Gb,
II 2D Ex ib IIIC T80°C Db

Certificato di collaudo

BVS 10 ATEX E075

français

Données techniques

Normes de référence IEC/EN 60079-0, -11; EN 61241-11; EN 61000-6, -1, -2, -3, -4, EN 60947-5-1, EN 301 489-1, EN 301 489-3, EN 300 220-3

Boîtier Résine de polyester renforcée de fibres de verre

Système de commutation bouton-poussoir

Étanchéité IP 65 selon EN 60529

Protocole EnOcean

Température ambiante -20 °C ... +60 °C

Fréquence de commutation env. 9000 télégrammes à répétitions/h

Alimentation en courant générateur magnéto-inductif, type dynamo

Fréquence 868,3 MHz

Energie d'émission max. 10 mW

Taux de transfert 120 kbps

Largeur d'une voie 280 kHz

Rayon d'action max. 300 m extérieur,
max. 30 m intérieur

Durée d'actionnement min. 80 ms

Durée de vie

mécanique > 1 million manoeuvres



// Ex RF BF 80

Montage- und Anschlussanleitung / Funk-Befehlsgeräte
 Mounting and wiring instructions / Wireless command devices
 Instructions de montage et de câblage / Organes de commande de radio
 Istruzioni di montaggio e collegamento / Dispositivi di comando di radio
 Instruções de montagem e instalação / Equipamentos de comando de rádio frequência
 Инструкции Монтаж и Коммутация / Приборы подачи команд с сигнальной технологией

Português

Dados técnicos	
Normas	IEC/EN 60079-0, -11; EN 61241-11; EN 61000-6, -1, -2, -3, -4, EN 60947-5-1, EN 301 489-1, EN 301 489-3, EN 300 220-3
Carcaça	Resina de poliéster reforçado com fibras de vidro
Sistema de comutação	Interruptor
Classe de proteção	IP 66 de acordo com EN 60529
Protocolo	EnOcean
Temperaturas ambientais	-20 °C ... +60 °C
Frequência de comutação	approx. 9000 telegramas com repetições/h
Suprimento de energia	Gerador de energia eletro-dinâmico
Frequência	868,3 MHz
Capacidade de transmissão	max. 10 mW
Velocidade de dados	120 kbps
Amplitude da banda	280 kHz
Alcance	max. 300 m em área externa, max. 30 m em área interna
Tempo de atuação	min. 80 ms
Durabilidade mecânica	>1 milhão folga do actuador
Observação	sem disponibilidade de sinal de presença
Proteção contra Explosão	Ⓔ II 2G Ex ib IIC T6 Gb, II 2D Ex ib IIIC T80°C Db
Certificado	BVS 10 ATEX E075

Русский

Технические данные	
Стандарты	IEC/EN 60079-0, -11; EN 61241-11; EN 61000-6, -1, -2, -3, -4, EN 60947-5-1, EN 301 489-1, EN 301 489-3, EN 300 220-3
Корпус	армированный стекловолокном, ударо-прочный полиэфирная смола
Переключающая система	клавишная
Класс защиты	IP 65 по EN 60529
Протокол	EnOcean
Допустимая окружающая температура	-20 °C ... +60 °C
Частота переключений	прим. 9000 телеграмм в час
Питание	электродинамический генератор
Частота	868.3 МГц
Максимальная мощность передачи	макс. 10 мВт
Скорость передачи данных	120 кБит/сек
Полоса пропускания	280 кГц
Дистанция чувствительности	макс. 300 м вне помещений, макс. 30 м внутри помещений
Время срабатывания	мин. 80 мс
Механическая долговечность	> 1 миллиона циклов включения
Примечание	нет сигнала присутствия
Взрывная защищенность	Ⓔ II 2G Ex ib IIC T6 Gb, II 2D Ex ib IIIC T80°C Db
Сертификаты тестов	BVS 10 ATEX E075

Herstellungsdatum	012209 => Montag KW 22/2009
Production date	Monday CW 22/2009
Date de fabrication	lundi semaine 22/2009
Data di produzione	lunedì sett. 22/2009
Data de fabricaço	Montag Semana 22/2009
Дата изготовления	понедельник 22 календарная неделя 2009 года

01	Montag	Monday	Lundi	lunedì	segunda	понедельник
02	Dienstag	Tuesday	Mardi	martedì	terça	вторник
03	Mittwoch	Wednesday	Mercredi	mercoledì	quarta	среда
04	Donnerstag	Thursday	Jeudi	giovedì	quinta	четверг
05	Freitag	Friday	Vendredi	venerdì	sexta	пятница

EG-KONFORMITÄTSERKLÄRUNG EC-DECLARATION OF CONFORMITY

Im Sinne der EG-Richtlinie 1999/5/EG über Funkanlagen und Telekommunikationsendeinrichtungen
und Explosionsschutzrichtlinie 94/9/EG

According to the EC Directive 1999/5/EC on radio equipment and telecommunications terminal equipment
and Explosion Proof Directive 94/9/EC

Bezeichnung des Betriebsmittels Name of the component	Ex RF BF 80 ... EN868
Beschreibung des Betriebsmittels Description of the component	Funk-Befehlsgeräte Radio command devices
Ex-Kennzeichnung Ex marking	⊕ II 2G Ex ib IIC T6 Gb II 2D Ex ib IIIC T80°C Db
Einschlägige EG-Richtlinien Relevant EC directives	1999/5/EG Richtlinie Funkanlagen 94/9/EG Explosionsschutzrichtlinie (ATEX 95) 2004/108/EG EMV-Richtlinie 1999/5/EC Directive radio equipment 94/9/EC Explosion Proof Directive (ATEX 95) 2004/108/EC EMC Directive
Angewandte harmonisierte Normen Harmonized standards	EN 60079-0: 2009, EN 60079-11: 2007, EN 61241-11:2006, EN 60947-5-1; EN 61000-6-2, EN 301 489-1, -3; EN 300 220-3
Prüfschein Test certificate	BVS 10 ATEX E075
Anbringung der CE-Kennzeichnung Application of the CE marking	2010
Ort und Datum der Ausstellung Place and date of issue	Löhne, 25. Mai 2010 Löhne, May 25 th , 2010
Änderung Revision	Löhne, 15. April 2011 Löhne, April, 15 th 2011



.steute

Extreme



Verantwortlich technische Dokumentation Ralf Twellmann (Technischer Leiter)
Responsible technical documentation (Technical Director)

Hiermit erklären wir, dass das oben aufgeführte elektrische Betriebsmittel aufgrund der
Konzipierung und Bauart der oben genannten Richtlinie entspricht.

We hereby declare that the above mentioned electrical equipment conforms to the named directive.

Löhne, 15. April 2011/April 15th, 2011

Ort und Datum der Ausstellung
Place and date of issue

Rechtsverbindliche Unterschrift, ppa. Ralf Twellmann (Technischer Leiter)
Legally binding signature, p.p. Ralf Twellmann (Technical Director)



Montage- und Anschlussanleitung / Funk-Befehlsgeräte Mounting and wiring instructions / Wireless command devices Instructions de montage et de câblage / Organes de commande de radio Istruzioni di montaggio e collegamento / Dispositivi di comando di radio Instruções de montagem e instalação / Equipamentos de comando de rádio frequência Инструкции Монтаж и Коммутация / Приборы подачи команд с сигнальной технологией

Auf Anfrage erhalten Sie diese Montage- und Anschlussanleitung auch in Ihrer Landessprache.

This mounting and wiring instruction is also available in your national language on request.

Ces Instructions de montage et de câblage sont disponibles sur demande, dans votre langue nationale.

Questa istruzione di collegamento e montaggio e' inoltre disponibile nella vostra lingua su richiesta.

Estas instrucciones de montaje y conexionado se pueden solicitar en su idioma.

Instruções de ligação e montagem podem ser disponibilizadas em outros idiomas também – consulte-nos.

Εφόσον το ζητήσετε λαμβάνετε αυτές τις οδηγίες τοποθέτησης και σύνδεσης και στην γλώσσα της χώρας σας.

Niniejsza instrukcja montażu i podłączenia jest dostępna na życzenie w języku polskim.

Op aanvraag kunt u deze montage- en installatiehandleiding ook in uw taal verkrijgen.

Den här monterings- och elinstallationsinstruktioner finns även tillgänglig på ditt nationella språk efter förfrågan.

På anmodning kan De også rekvirere denne montage- og tilslutningsvejledning på Deres eget sprog.

Pyydettyessä asennus- ja kykentaohjeet on saatavana myös sinun omalla äidinkielellä.

При поискване Вие ще получите тази асамблея, а също и връзката ръчно майчиния си език.

La cererea Dumneavoastră, vă trimitem instrucțiunile de folosire și instrucțiunile de montaj și în limba română.

Na požádání obdržíte tento návod na montáž a připojení také v jazyce vaší země.

Na vyžiadanie obdržíte tento návod na montáž a pripojenie takisto v jazyku vašej krajiny.

Egyeztetés után, kérésére, ezt a szerelési- és csatlakoztatási leírást, biztosítjuk az Ön anyanyelvén is.

Na zahtevo boste dobili ta navodila za montažo in priklop tudi v vašem domačem jeziku.

Dan il-manwal dwar il-muntagġ u konnessjonijiet huwa disponibbli wkoll fil-lingwa tieghek.

Soovi korral on see installimis- ja ühendusjuhend saadaval ka teie riigikeeles.

Jei jums reikėtų šios įdiegimo ir pajungimo instrukcijos valstybine kalba, teiraukitės pardavėjo.

Šo montāžas un pieslēgšanas instrukciju pēc pieprasījuma varat saņemt arī savas valsts valodā.