

Ausdruck ist nur zur Information und wird bei Änderung nicht berücksichtigt. This printed copy is for information only and is subject to alteration.



# Drehspiegelleuchte

## Rotating Mirror Beacon

### 885 #20 XX

(vorläufiges techn. Datenblatt)  
(provisional technical data sheet)

WERMA Signaltechnik  
GmbH + Co. KG  
Dürbheimer Straße 15  
78604 Rietheim-Weilheim  
Phone +49(0)7424 9557-0  
Fax +49(0)7424 9557-44  
info@werma.com

#### Elektrische Daten:

*electrical specification*

Betriebsspannung:  $U_{nenn}$  = siehe Liste

*operating voltage*  $U_{nenn}$  = see list

Netzfrequenz: 50/60Hz

*power frequency*

Lampe: G6.35 20W 12/24 V

*bulb*

Drehzahl: 180 U/min

*rotation speed* 180 rpm

Einschaltdauer: 100 % ED

*duty cycle* 100 %

Lebensdauer für 5.000 h

Antrieb:

*life duration of drive*

#### Bestell-Nr.:

*order no.:*

885 #20 54 12 V DC 1,9 A

885 #20 75 24 V AC/DC 900 mA

# 1 = rot 2 = grün 3 = gelb 5 = blau

# 1 = red 2 = green 3 = yellow 5 = blue

(andere Spannungen auf Anfrage)

*(other voltages available on request)*

#### Mechanische Daten:

*mechanical specification*

Material Gehäuse: ABS,PC, schwarz

*housing material* ABS,PC, black

Material Kalotte: PC, eingefärbt

*dome material* PC, dyed

Masse ca.: 620 g

*weight approx.*

Temperatur: -30° ... +50 °C

*temperature*

Schutzart: IP54 in montiertem Zustand

*protection rating* IP54 when mounted

Befestigung: Rohrmontage

*fixing* tube mounting

Anschluss: Steckverbindung ISO 4165

*connection* plug connection ISO 4165

#### Vorschriften:

*regulations*

Die zutreffenden EG-

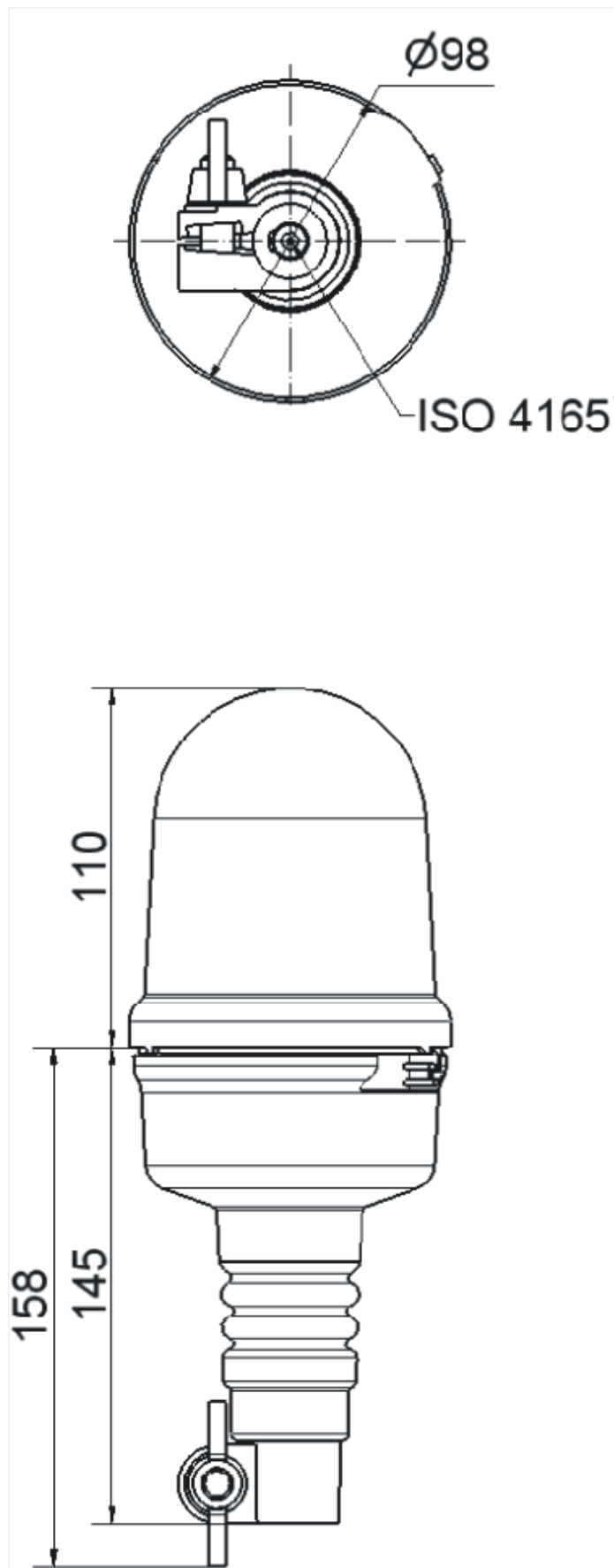
Richtlinien werden erfüllt

*conforms to current*

*EU regulations*

	Angelegt <i>created</i>	Bearbeitet <i>edited</i>	Geprüft <i>checked</i>	Freigegeben <i>approved</i>	Datenblatt-Nr. <i>data sheet no.</i>
Name <i>name</i>	JBE	JBE	Stu	Hö	<b>312.885.003-01</b>
Datum <i>date</i>	16.10.07	25.01.13	25.01.13	25.01.13	<b>Seite 1 - 2</b> <i>page 1 - 2</i>

Ausdruck ist nur zur Information und wird bei Änderung nicht berücksichtigt. This printed copy is for information only and is subject to alternation.



Datenblatt-Nr.  
data sheet no.  
312.885.003-01

Seite 2 - 2 page 2 - 2