

Ausdruck ist nur zur Information und wird bei Änderung nicht berücksichtigt. This printed copy is for information only and is subject to alteration.



Kompakt 71 mit USB

Kompakt 71 with USB

697 430 53

(vorläufiges techn. Datenblatt)
(provisional technical data sheet)

WERMA Signaltechnik
GmbH + Co. KG
Dürbheimer Straße 15
78604 Rietheim-Weilheim
Phone +49(0)7424 9557-0
Fax +49(0)7424 9557-44
info@werma.de

Elektrische Daten:

electrical specification

Spannungsversorg.: 5VDC (USB)
power supply

Stromaufnahme: $I_{eff} = \leq 90\text{mA}$
current consumption

Leuchtmittel: LED
illuminant

Einschaltdauer: 100 % ED
duty cycle
100 %

Lebensdauer: Bis zu 100.000 h
life duration
up to 100.000 h

Bestell-Nr.:

order no.:
697 430 53

Zubehör: USB-Kabel, CD inkl. Programmierhand-
accessories buch und Bedienungsanleitung
USB-cable, CD incl. Manual and in-
struction leaflet

Mechanische Daten:

mechanical specification

Material Kalotte: PC, RD/YE/GN
dome material PC, RD/YE/GN

Material Sockel: PA-GF, schwarz
material base PA-GF, black

Einbaulage: beliebig
installation position as required

Dichtung: beim Anschlusselement vor-
seal montiert
premounted at the terminal-
element

Kabeleinführung: von unten/
cable entry from downwards

Gewicht ca.: 203 g
weight approx.

Temperatur: -20° ... +50 °C
temperature

Schutzart: IP65 in montiertem Zustand
protection rating IP65 when mounted

Befestigung: Rohrmontage Ø 25 mm
fixing tube mounting Ø 25 mm

Anschluss: USB Typ B
connection USB type B

Vorschriften:

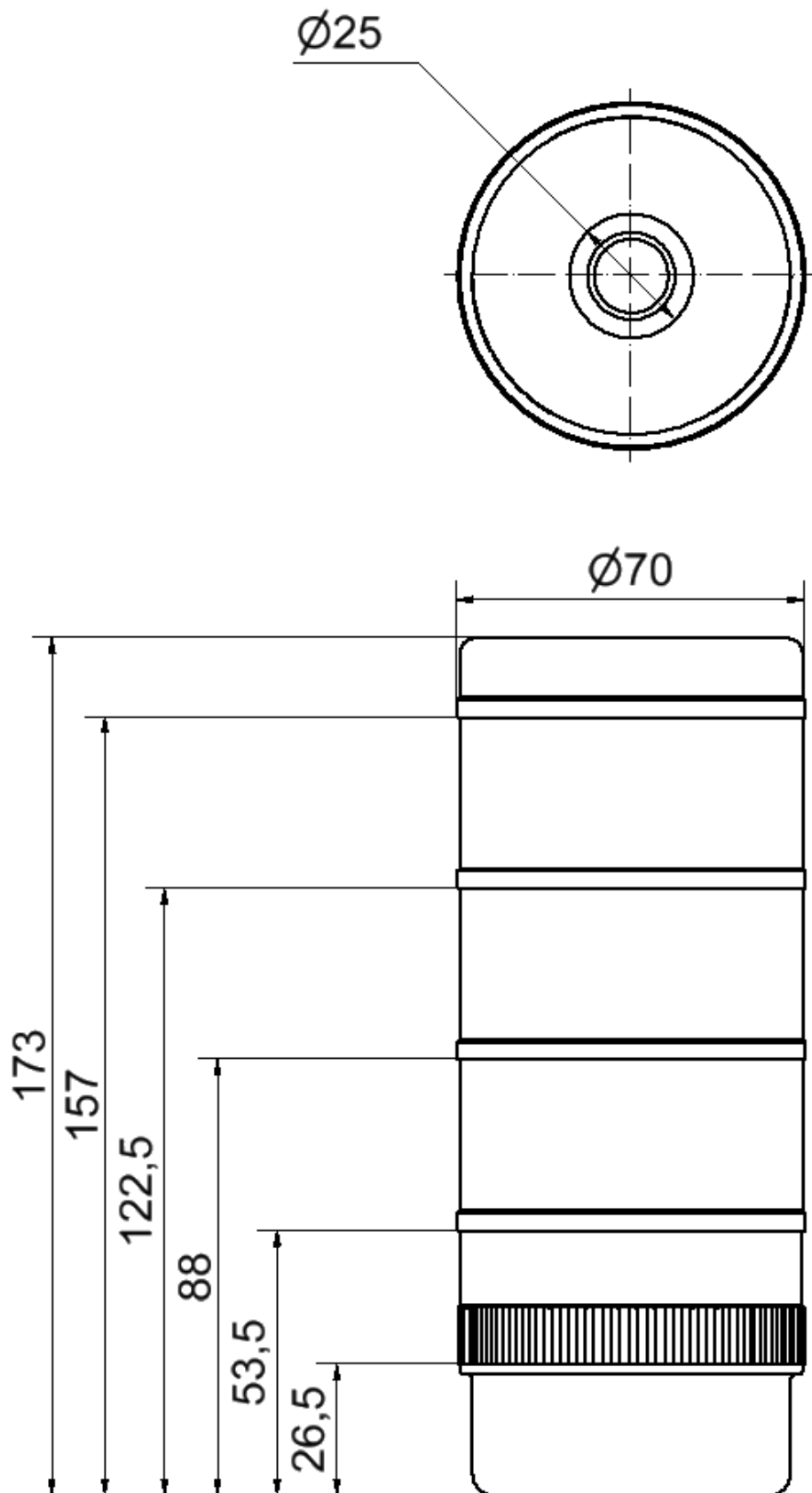
Die zutreffenden EG-
Richtlinien werden erfüllt
conforms to current
EU regulations

Hinweis: Alle Angaben beziehen sich auf U_{nenn} und Raumtemperatur!

Note: All electrical and life duration specifications refer to U_{nenn} and room temperature!

	Gezeichnet <i>drawn up</i>	Geprüft <i>checked</i>	Freigegeben <i>released</i>	Datenblatt-Nr. <i>data sheet no.</i>
Name <i>name</i>	E. Jennert-Berndt	P. Bühl	C. Höhler	312697002
Datum <i>date</i>	06.12.2011	06.12.2011	07.12.2011	Seite 1 v. 2 <i>page 1 of 2</i>

Ausdruck ist nur zur Information und wird bei Änderung nicht berücksichtigt. This printed copy is for information only and is subject to alternation.



Datenblatt-Nr.
data sheet no.
312697002

Seite 2 v. 2 page 2 of 2