

Ausdruck ist nur zur Information und wird bei Änderung nicht berücksichtigt. This printed copy is for information only and is subject to alteration.



Winkel f. zweiseit. Montage

Bracket for 2-sided mount.

975 840 86

(vorläufiges techn. Datenblatt)
(provisional technical data sheet)

WERMA Signaltechnik
GmbH + Co. KG
Dürbheimer Straße 15
78604 Rietheim-Weilheim
Phone +49(0)7424 9557-0
Fax +49(0)7424 9557-44
info@werma.de

Bestell-Nr.:

order no.:
975 840 86

Zubehör:

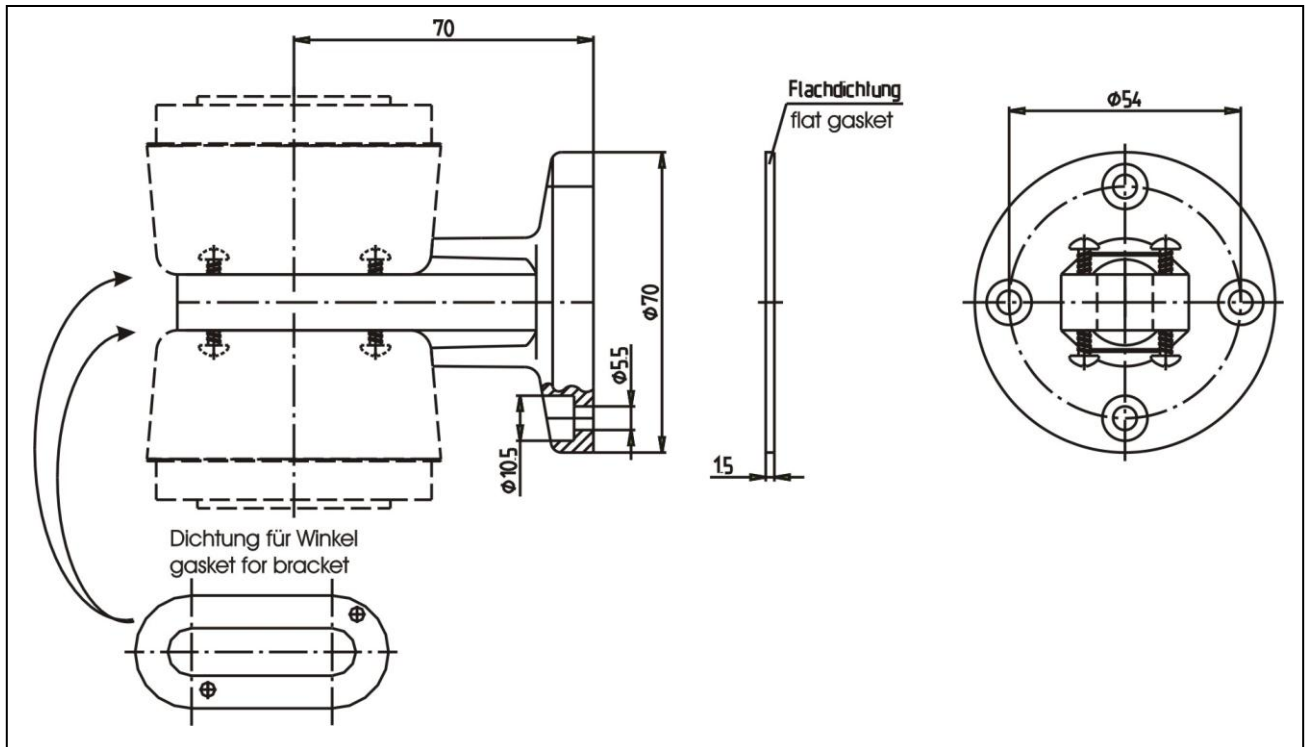
accessories

Linsenblechschaube	4 Stk
slotted pan head screw	
Flachdichtung	1 Stk
flat gasket	
Dichtung für Winkel	2 Stk
flat for bracket	

Mechanische Daten:

mechanical specification

Material:	PA A3x2G5, schwarz
material	PA A3x2G5, black
Masse ca.:	71 g
weight approx.	
Einbaulage:	beliebig
installation position	as required



Hinweis: Alle Angaben beziehen sich auf U_{nenn} und Raumtemperatur!

Note: All electrical and life duration specifications refer to U_{nenn} and room temperature!

	Gezeichnet drawn up	Geprüft checked	Freigegeben released	Datenblatt-Nr. data sheet no. 97584086
Name name	E. Degen	S. Neumann	H. Elsäßer	
Datum date	22.01.2004	23.01.2004	23.01.2004	Seite 1 v. 1 page 1 of 1