



// RC Si 56

Montage- und Anschlussanleitung / Sicherheitssensor

Mounting and wiring instructions / Safety sensor

Instructions de montage et de câblage / Capteur de sécurité

Istruzioni di montaggio e collegamento / Sensore di sicurezza

Instruções de montagem e instalação / Sensores de segurança

Инструкции Монтаж и Коммутация / Сенсоры безопасности

deutsch (Originalsprache)

Bestimmung und Gebrauch

Der Sicherheitssensor RC Si 56 dient zum Einsatz in Sicherheitsstromkreisen zur Stellungsüberwachung beweglicher Schutzeinrichtungen nach EN 1088 und EN 60947-5-3. Die Norm EN 60947-5-3 wird nur durch das komplette System Sicherheitssensor, Betätiger und Sicherheitsbaustein erfüllt.

Befestigung / Anschluss

Der elektrische Anschluss darf nur von autorisiertem Fachpersonal durchgeführt werden. Dieses hat insbesondere darauf zu achten, dass die Zugänglichkeit von Betätigungselementen oder Ersatzbetätigern wegen der Manipulationsgefahr unterbunden wird. Den Sicherheitssensor und Betätiger auf einer ebenen Fläche befestigen. Bei der Montage ist darauf zu achten, dass ein Verschieben des Sicherheitssensors auch im Fehlerfall verhindert wird. **Bei der Montage von Betätiger und Sensor sind die Anforderungen nach DIN EN 1088, insbesondere die Punkte 5.2 und 5.7, zu berücksichtigen!** Den Betätiger gegen unbefugtes Lösen sichern, z. B. mit Einweg-Sicherheitsschrauben, Torx mit Stift, Vernieten etc.. Sicherheits-Sensor und Betätiger möglichst nicht auf ferromagnetischem Material anbringen, sonst sind Änderungen der Grenzabstände zu erwarten. Den Sicherheitssensor und Betätiger nicht in starken Magnetfeldern montieren. Eisenspäne sind fernzuhalten. Der Sicherheitssensor sowie der Betätiger dürfen keinen starken Vibrationen und Stößen ausgesetzt werden. Ein Montageabstand zwischen zwei Systemen von min. 50 mm ist einzuhalten. **Je nach elektrischer Belastungsart muss der Magnetsensor mit einer geeigneten Schutzbeschaltung gegen Spannungs- und Stromspitzen versehen werden, wobei zwischen ohmscher, induktiver und kapazitiver Last unterschieden werden muss.** Bitte beachten Sie auch die Hinweise der Normen EN 292 und EN 953.

Hinweise

Die angegebenen Schaltabstände beziehen sich auf gegenüber montierte Sicherheitssensoren und Betätiger. Andere Anordnungen sind zwar prinzipiell möglich, können aber zu anderen Schaltabständen führen. Der maximal mögliche Versatz zwischen Betätiger und Sensor ist dem Diagramm »Axialer Versatz« zu entnehmen. Dabei ist zu berücksichtigen, dass Schutzvorrichtungen wie Türen, Gitter usw. im Laufe der Betriebsdauer ihre Lage / Ausrichtung verändern können. Zum sicheren Abschalten muss ein Abstand von mindestens 23 mm (s_{ar}) zwischen Schalter und Sensor überschritten werden (Öffnungsweite der Schutzeinrichtung). Die korrekte Funktion ist immer am angeschlossenen Sicherheitsbaustein zu überprüfen. Dieser bestimmt auch die maximale Schalthäufigkeit des Sensors. Der Sensor darf nicht als mechanischer Anschlag verwendet werden. Die Gebrauchslage ist beliebig. Umbauten und Veränderungen am Sensor sind nicht gestattet. Für die Verschaltung des Schalters in das Gesamtsystem muss die in der Risikoanalyse festgelegte Steuerungskategorie eingehalten werden. Hierzu ist auch eine Validierung nach DIN EN ISO 13849-2 bzw. nach DIN EN 62061 erforderlich. **Desweiteren kann der Performance Level bzw. SIL CL Level durch Verkettung von mehreren Sicherheitsbauteilen und anderen sicherheitsgerichteten Geräten, z. B. Reihenschaltung von Schaltern, niedriger ausfallen als die Einzellevel.** Es liegt im Verantwortungsbereich des Herstellers einer Anlage oder Maschine, die korrekte Gesamtfunktion sicherzu-

stellen. Änderungen, die dem technischen Fortschritt dienen, vorbehalten. steute übernimmt keine Haftung für Empfehlungen, die durch diese Beschreibung gegeben oder impliziert werden. Aufgrund dieser Beschreibung können keine neuen, über die allgemeinen steute-Lieferbedingungen hinausgehenden, Garantie-Gewährleistungs- oder Haftungsansprüche abgeleitet werden.

Wartung

Bei sorgfältiger Montage, unter der Beachtung der oben beschriebenen Hinweise, ist nur eine geringe Wartung notwendig. Wir empfehlen eine regelmäßige Wartung in folgenden Schritten:

1. Prüfen der Schaltfunktion
2. Prüfen des kodierten Betätigers auf festen Sitz
3. Entfernen von Schmutz

English

Destination and use

The safety sensor RC Si 56 for safety circuits is used in safety circuits to monitor the position of mobile safety guards to EN 1088 and EN 60947-5-3. The EN 60947-5-3 standard is only met if the entire system consisting of the magnetic safety sensor, the actuator and a safety monitoring module is used.

Mounting / Wiring

The electrical connection may only be carried out by authorised personnel. They must take care that the accessibility of actuators or spare actuators because of the danger of manipulation is prevented. The safety sensor, as well as the actuator should be mounted on an even surface. Please ensure that, even in case of failure, the safety sensor cannot be moved from its position. For protection against manipulation use oneway safety screws, Torx with pin, riveting, etc.. **When mounting actuator and sensor please observe the requirements of DIN EN 1088, especially paragraph 5.2 and 5.7!** Safety sensor and actuator should not be fixed on ferro-magnetic material, this leads to strong changes of the switching distances. Do not install the sensor and the actuator in strong magnetic fields. The presence of ferromagnetic chips may reduce sensitivity. Do not expose the components to extreme vibrations and shocks. A mounting distance of min. 50 mm between two systems must be observed. **Depending on the electrical load the magnetic sensor must be protected from voltage and current peaks by suitable protection circuits. It is required to distinguish between ohmic, inductive and capacitive load.** Please also observe the instructions in the standards EN 292 and EN 953.

Notices

The specified switching distances refer to face-to-face mounted safety sensors and actuators. Different arrangements are possible, may lead to different switching distances, however. The maximum possible offset between actuator and sensor can be found in the diagram »Axial offset«. It must be observed that protective guards like doors, grids, etc. change their position / direction in due time because of mechanical wear. The switch-off distance (s_{ar}) between safety sensor and actuator must be more than 23 mm (opening of the safety guard). The correct function should be verified by the connected safety monitoring module. This also defines the maximum switching frequency of the



// RC Si 56

Montage- und Anschlussanleitung / Sicherheitssensor

Mounting and wiring instructions / Safety sensor

Instructions de montage et de câblage / Capteur de sécurité

Istruzioni di montaggio e collegamento / Sensore di sicurezza

Instruções de montagem e instalação / Sensores de segurança

Инструкции Монтаж и Коммутация / Сенсоры безопасности

English

sensor. Do not use the sensor as mechanical endstop. Any mounting position is possible. Reconstruction and alterations at the sensor are not allowed. The described products have been developed in order to assume safety functions as a part of an entire plant or machine. A complete safety system normally covers sensors, monitoring modules, indicator switches and concepts for safe disconnection. For the integration of the safety switch in the entire system, the control category determined in the risk assessment must be strictly observed and respected. Therefore a validation according to DIN EN ISO 13849-2 or DIN EN 62061. **Furthermore the Performance Level and SIL CL can be lower because of the combination of several safety components and other safety-related devices, e.g. by serial connection of sensors than the single level.** The responsibility taken by the manufacturer of a plant or machine implies to secure the correct general function. Subject to technical modifications. Moreover steute does not assume any liability for recommendations made or implied by this description. From this description new claims for guarantee, warranty or liability cannot be derived beyond the general terms and conditions of delivery.

Maintenance

With careful mounting as described above, only minor maintenance is necessary. We recommend a regular maintenance in the following steps:

1. Check for the switching function
2. Check for tight installation of the actuator and the switch
3. Remove of dirt

français

Destination et emploi

Le capteur de sécurité RC Si 56 est prévu pour l'utilisation dans les circuits de sécurité et destiné à la surveillance de protecteurs mobiles selon EN 1088 et EN 60947-5-3. Seul le système complet : capteur de sécurité / actionneur / module de sécurité, permet de remplir les exigences de la norme EN 60947-5-3.

Montage / Raccordement

Seuls des électriciens compétents peuvent effectuer le raccordement électrique. Lors du montage, prévoir un positionnement mécanique approprié de manière à empêcher toute possibilité de fraude par un autre actionneur ou actionneur de rechange. Le capteur de sécurité ainsi que l'actionneur sont à fixer exclusivement sur des surfaces planes. Tout déplacement du capteur de sécurité, même en cas de défaillance, doit être empêché. Fixez l'actionneur à l'aide de vis indémontables pour éviter tout démontage frauduleux. **Lors du montage de l'actionneur et du capteur, il convient de respecter les critères de la norme DIN EN 1088, en particulier les points 5.2 et 5.7!** Ne pas monter le capteur de sécurité et actionneur au matériau ferromagnétique sinon des changes aux distances de fonctionnement doivent être attendues. Ne pas monter le capteur et l'actionneur à proximité d'une source magnétique puissante. Evitez toute accumulation de limailles et copeaux ferromagnétiques. Evitez toute exposition à des vibrations

et/ou chocs importants. Une distance de montage de min. 50 mm entre deux systèmes doit être respecter. **Selon le type de charge électrique raccordée, il convient de protéger le capteur magnétique par une protection de sur-tension ou sur-intensité, tout en différenciant les charges ohmiques, capacitives et inductives.** Les recommandations des normes EN 292 et EN 953 doivent être respectées.

Remarques

La portée nominale est indiquée pour un montage capteur/ actionneur en vis-à-vis. D'autres montages sont possibles, mais les distances de commutation peuvent alors varier. Le désalignement admissible entre capteur et actionneur est indiqué dans le diagramme « désalignement axial ». Dans le cas de portes ou protecteurs grillagés, il convient de tenir compte des variations mécaniques qui peuvent changer la distance d'actionnement dans le temps. Afin de garantir un déclenchement sûr, la distance de déclenchement minimale (sar) entre l'actionneur et le capteur doit être de 23 mm (ouverture du protecteur). Il faut toujours vérifier le fonctionnement correct du système à l'aide du module de sécurité raccordé. C'est aussi cet module qui définit la fréquence du commutations du capteur. Le capteur de sécurité ne peut pas servir de butée mécanique. La position de montage est indifférente. Toute modification ou transformation du capteur est interdite. Les produits décrits dans ces instructions de montage ont été développés pour effectuer des fonctions de sécurité comme élément d'une machine ou installation complète. Un système de sécurité se compose généralement de multiples capteurs, modules de sécurité, dispositifs de signalisation et concepts assurant un déclenchement sûr. Une homologation selon EN ISO 13849-2 et DIN EN 62061 est également nécessaire. **De plus, le niveau de performance PL ou niveau d'intégrité de sécurité SIL peut être inférieur au niveau des composant de sécurité pris individuellement, dans le cas d'une mise-en-série, par exemple.** Le constructeur d'une machine ou installation doit assurer le fonctionnement de l'ensemble. Sous réserve de modifications techniques. Les caractéristiques et recommandations figurant dans ce document sont données exclusivement à titre d'information et sans engagement contractuel de la part de steute. Pour câblage d'interrupteur de sécurité dans le système entier, la catégorie déterminée dans l'analyse des risques est à observer et à respecter strictement.

Entretien

En cas de fonctionnement dans un environnement sévère, il est recommandé d'effectuer un entretien régulier qui consiste à :

1. Contrôler que l'actionneur et l'interrupteur de sécurité sont solidement fixés.
2. Eliminer les salissures.
3. Contrôler les entrées de câble et les raccordements.



// RC Si 56

Montage- und Anschlussanleitung / Sicherheitssensor

Mounting and wiring instructions / Safety sensor

Instructions de montage et de câblage / Capteur de sécurité

Istruzioni di montaggio e collegamento / Sensore di sicurezza

Instruções de montagem e instalação / Sensores de segurança

Инструкции Монтаж и Коммутация / Сенсоры безопасности

italiano

Destinazione ed uso

Il sensore di sicurezza RC Si 56 viene impiegato in circuiti di sicurezza per il controllo di posizione di dispositivi di sicurezza mobili secondo EN 1088 e EN 60947-5-3. Si adempie alla norma EN 60947-5-3 soltanto mediante l'utilizzo del sistema completo di sensore di sicurezza, azionatore e modulo di sicurezza.

Montaggio e collegamenti

Garantire che il collegamento elettrico venga effettuato esclusivamente da personale tecnico autorizzato, il quale dovrà prestare molta attenzione ad impedire l'accesso agli elementi di azionamento, nonché all'uso di azionatori alternativi per il rischio di manipolazione. Montare l'interruttore di sicurezza e l'azionatore su superficie piana. Osservare durante il montaggio che l'interruttore non possa spostarsi dalla sua sede anche in caso di guasto. Per prevenire manipolazioni fissare l'azionatore garantendo l'impossibilità di essere rimosso, per es. con viti unidirezionali, Torx con perno, ribadire, ecc.. Non montare sensore e azionatore in forti campi magnetici. **Nel montaggio di azionatore e sensore è necessario tenere conto delle esigenze previste dalla norma DIN EN 1088, in particolare dei punti 5.2 e 5.7!** Possibilmente evitare il montaggio del sensore di sicurezza e dell'azionatore su materiale ferromagnetico, altrimenti le distanze limite potranno venire alterate. Tenere lontano da limature di ferro. Non esporre sensore e azionatore a forti vibrazioni e urti. Rispettare la distanza minima tra due sistemi di 50 mm. **A seconda del tipo di carico elettrico a cui viene sottoposto il sensore magnetico, esso deve essere protetto mediante un circuito di protezione contro picchi di tensione e corrente. Va differenziato fra carichi ohmici, induttivi e capacitivi.** Si prega di osservare anche le indicazioni delle normative EN 292 e EN 953.

Indicazioni

Le distanze di commutazione indicate si riferiscono a sensori di sicurezza e azionatori contrapposti. Disposizioni differenti sono possibili, ma ne possono derivare distanze diverse. Il massimo spostamento possibile tra azionatore e sensore può essere ricavato dal diagramma »Spostamento assiale«. Va considerato che dispositivi di sicurezza come porte, grate ecc possono alterare la loro posizione/allineamento nel corso del tempo. Per lo spegnimento sicuro deve essere superata una distanza di almeno 23 mm [sar] tra l'azionatore e il sensore (raggio d'apertura del dispositivo di protezione). Per questo è sempre necessario verificare il corretto funzionamento del sistema mediante l'unità di valorizzazione collegata. Quest'ultima comanda anche la massima frequenza di commutazione del sensore. Non usare il sensore come mezzo meccanico di arresto. Ogni posizione di montaggio è possibile. Trasformazioni e modifiche del sensore non sono permesse. I prodotti descritti sono stati sviluppati con l'intento di svolgere funzioni di sicurezza come una parte di un intero impianto o macchinario. Di norma un completo sistema di sicurezza comprende sensori, unità di valorizzazione, apparecchi di segnalazione nonché sistemi per uno spegnimento sicuro. Per il collegamento dell'interruttore di sicurezza al sistema complessivo è necessario rispettare ovunque la categoria di comando stabilita nell'analisi di rischio. A tale fine è necessaria anche una validazione sec. le norme EN ISO 13849-2 oppure DIN EN 62061. **In caso di collegamento in sequenza di più componenti di sicurezza e altri apparati con funzione di sicurezza, per es. collegamento in serie di interruttori, il Performance**

Level e il SIL CL Level possono risultare inferiori rispetto al livello di ogni singolo componente. Il produttore di un impianto o macchinario si assume la responsabilità della sua corretta funzione globale. Soggetta a modifiche tecniche. steute non si assume alcuna responsabilità per consigli espressi o contenuti nella presente descrizione. Ci riserviamo il diritto di apportare modifiche, che siano utili al progresso tecnologico. Sulla base della presente descrizione non è possibile formulare richieste di garanzia o responsabilità che vadano oltre le condizioni generali di consegna della steute.

Manutenzione

Con un montaggio attento come sopra descritto, si necessiterà di poche operazioni di manutenzione. Sugeriamo una manutenzione regolare seguendo i seguenti passi:

1. Controllo funzioni di azionamento
2. Controllo che le viti dell'installazione del finecorsa e dell'azionatore siano strette bene.
3. Rimozione dello sporco

Português

Definições e uso

O sensor de segurança RC Si 56 é aplicado no monitoramento dos circuitos de segurança para controlar o posicionamento dos equipamentos móveis de segurança nos termos das normas EN 1088 e EN 60947-5-3. O padrão da norma EN 60947-5-3 só é atendido quando é instalado o sistema completo do sensor de segurança, atuador e módulo de segurança.

Fixação/Conexão

A ligação elétrica só pode ser executada por profissionais devidamente habilitados e autorizados. Esta providência tem como objetivo, primordial, evitar que o acesso aos elementos de atuação ou aos atuadores secundários sejam inibidos em função dos riscos de manipulação. Fixar o atuador e o sensor de segurança sobre uma superfície plana. Instalar o atuador de tal maneira que a sua marcação esteja exatamente contraposta com a do sensor quando o equipamento de segurança estiver fechado. A marcação do atuador indica simultaneamente a face ativa. **Na montagem dos atuadores e sensor deverão ser observadas as exigências conforme a norma DIN EN 1088, principalmente ao disposto nos itens 5.2 e 5.7!** Fixar o atuador de maneira segura impedindo que pessoal não autorizado possa soltalo usando, por exemplo, parafusos de segurança de fenda unidirecional ou rebitar etc.. Na medida do possível os sensores de segurança e atuadores não deverão instalados sobre material ferro-magnético, senão poderão ocorrer alterações nas distâncias dos limites. Não montar o sensor de segurança e atuador sobre fortes campos magnéticos. Cavacos ferrosos deverão ser mantidos a distância. O sensor de segurança magnético e o atuador não podem ficar expostos a fortes vibrações e/ou impactos. A distância entre dois sensores magnéticos deverá ser de no mínimo 50 mm. **Dependendo do tipo de carga elétrica o sensor magnético terá que ser protegido por um sistema apropriado de comutação contra picos de corrente e tensão e corrente, havendo a necessidade**



// RC Si 56

Montage- und Anschlussanleitung / Sicherheitssensor

Mounting and wiring instructions / Safety sensor

Instructions de montage et de câblage / Capteur de sécurité

Istruzioni di montaggio e collegamento / Sensore di sicurezza

Instruções de montagem e instalação / Sensores de segurança

Инструкции Монтаж и Коммутация / Сенсоры безопасности

Português

de distinguir entre cargas: ôhmica, indutiva e capacitiva. Levar em consideração as disposições constantes na normas EN 292 e EN 953.

Observações

As mencionadas distâncias de comutação são relacionadas a sensores de segurança e atuadores montados contrapostos. Em princípio, também poderá haver outras maneiras de montagem, sendo que estas podem fazer com que as distâncias de comutação sejam alteradas. O deslocamento máximo admissível, entre sensor e atuador consta no diagrama »Desalinhamento axial«. Neste contexto é importante observar que, dispositivos de segurança como: portas, grades, etc, poderão ter seu posicionamento / alinhamento alterados em decorrência do uso e operação. O afastamento entre o atuador e o sensor, para um desligamento seguro, deverá ultrapassar o mínimo dos 23 mm »sar« (dimensão da abertura do equipamento de segurança). A função correta deverá, sempre, ser controlada no módulo de segurança ligado. Esse também define a frequência de acionamento / repetibilidade do sensor. O interruptor não pode ser utilizado como batente mecânico. É livre o posicionamento de instalação. Modificações e adaptações no próprio interruptor, que possam prejudicar e/ou restringir a proteção contra explosão não são permitidos nem admitidos. Para a integração do sensor de segurança no sistema como um todo é necessário que as especificações definidas pela análise de riscos para a categoria de comando = controle sejam cumpridas rigorosamente em toda a sua extensão. Neste contexto também se torna imprescindível uma validação nos termos da norma DIN EN ISO 13849-2, ou seja, conforme DIN EN 62061. **Além disto se tem que o nível da performance ou o nível SILCL pode melhorado, em relação ao nível individual, através do encadeamento de vários módulos e outros equipamentos de segurança, por exemplo: através da comutação em série dos sensores.** A steute não assume qualquer responsabilidade por recomendações que possam vir a ser deduzidas, ou, implícitas ao texto constante nesta descrição. Estão reservados todos os direitos para executar alterações em prol do desenvolvimento. Esta descrição não permite que se façam quaisquer tipos de exigências adicionais que possam vir a ultrapassar ao estabelecido nas condições gerais de fornecimento, garantias, responsabilidades e/ou penalidades.

Manutenção

Quando a montagem for realizada com zelo, observando as instruções acima descritas, haverá uma necessidade de mínima de manutenção. A título de manutenção recomendamos que os itens abaixo fossem verificados, em períodos regulares

1. Controlar (verificar) a função de comutação
2. Controlar a fixação da base do atuador codificado
3. Retirar a sujeira acumulada

Русский

Предназначение и использование

Сенсоры безопасности серий RC Si 56 для безопасных схем используются в безопасных схемах с дистанционным управлением, для контроля позиции подвижных защитных частей и механизмов согласно EN 1088 и EN 60947-5-3. Соответствие норме EN 60947-5-3 обеспечивается только комплексной системой из сенсор безопасности, привода и модуля безопасности.

Монтаж/Подключение

Электрические соединения, должны осуществляться только специально уполномоченным персоналом. Необходимо обратить особое внимание на то, чтобы доступ к элементам привода или резервным приводам в связи с опасностью манипуляций был заблокирован. Пожалуйста убедитесь, что, даже в случае отказа, позиционный переключатель не может быть перемещен от его текущего положения. При монтаже обратить внимание на то, чтобы сдвиг датчика безопасности не допускался также и в случае ошибки. **При монтаже привода и датчика необходимо соблюдать требования DIN EN 1088, особенно пунктов 5.2 и 5.7!** Для защиты против несанкционированных перемещений, используйте новые винты безопасности, которые могут быть дополнительно заказаны. Сенсоры безопасности и привод могут быть смонтированы на любых подходящих поверхностях. Датчик безопасности и привод по возможности не устанавливать на ферромагнитном материале, иначе возможны изменения предельных расстояний Датчик безопасности и привод не монтировать вблизи сильных магнитных полей. Избегать попадания стальных опилок. Датчик безопасности а также и привод не должны подвергаться сильным вибрациям и ударам. Монтажное расстояние между двумя системами должно составлять не менее 50 мм. **В зависимости от вида электрической нагрузки магнитный датчик должен быть снабжен соответствующим блоком схемной защиты от пиков напряжения и тока, при этом необходимо различать между омической, индуктивной и емкостной нагрузкой.** Соблюдайте инструкции стандартов EN 292 и EN 953.

Замечания

Заданные предельные расстояния относятся к смонтированным друг напротив друга датчикам безопасности и приводам. Другие требования в принципе возможны, но могут приводить к другим предельным расстояниям . максимально возможный сдвиг между приводом и датчиком необходимо взять из диаграммы »Осевой сдвиг«. При этом необходимо предусмотреть, что защитные устройства как двери, решетки и т.д. могут менять свою длину и положение за время своей эксплуатации. Для надежного отключения расстояние между датчиком и выключателем должно превышать по меньшей мере 23 мм (sar) (ширина раскрытия защитного устройства). Корректность функционирования всегда проверять на подключенном модуле безопасности. Он определяет также и максимальную частоту включения сенсора. Не используйте чувствительный элемент в качестве механического стопора. Различные монтажные позиции возможны. Реконструкции и изменения в выключателе не позволены. Описываемые продукты были разработаны, так чтобы исполнять функции безопасности также как части заводов или машин. Полная система безопасности обычно включает в себя датчики, контрольные



// RC Si 56

Montage- und Anschlussanleitung / Sicherheitssensor

Mounting and wiring instructions / Safety sensor

Instructions de montage et de câblage / Capteur de sécurité

Istruzioni di montaggio e collegamento / Sensore di sicurezza

Instruções de montagem e instalação / Sensores de segurança

Инструкции Монтаж и Коммутация / Сенсоры безопасности

Русский

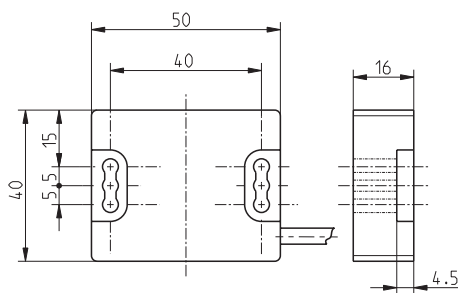
модули, инициирующие выключатели и возможности для безопасного разъединения. Ответственность, взятая изготовителем завода или машины, подразумевает, безопасность исполнения основной рабочей функции. Для встраивания аварийного выключателя в общую систему необходимо сквозное соблюдение определенной анализом риска категории управления. Для этого необходима проверка на соответствие нормам DIN EN ISO 13849-2 либо DIN EN 62061. Кроме того в результате последовательного включения в цепь нескольких аварийных приборов, например последовательное включение выключателей, уровень Performance Level либо SIL CL Level может оказаться ниже уровня отдельного прибора. Возможны некоторые технические изменения и несоответствия вследствие модификации. Кроме того steute (Штойтэ) не принимает ответственности за рекомендации, сделанные или подразумеваемые этим описанием. Из этого описания новые требования к гарантии, гарантия или ответственность не могут быть получены вне основных терминов и условий поставки.

Техническое обслуживание

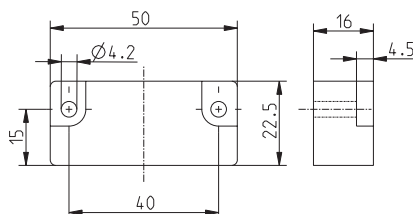
В тяжелых условиях эксплуатации, мы рекомендуем профилактику, как указано ниже:

1. Проверка функции включения
2. Проверка привода на прочность крепления
3. Удалите всю грязь или частицы.

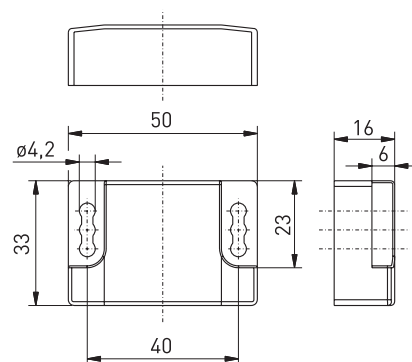
Abmessungen Dimensions Dimensions Dimensioni Dimensões Габариты



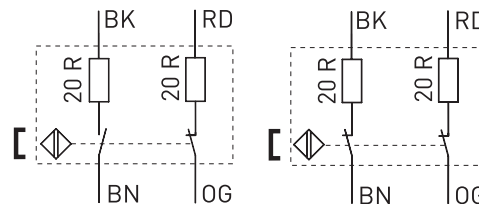
Betätiger MC 56 Actuator MC 56 Actionneur MC 56 Azionatore MC 56 Atuador MC 56 Привод MC 56



Betätiger MC 56-3 Actuator MC 56-3 Actionneur MC 56-3 Azionatore MC 56-3 Atuador MC 56-3 Привод MC 56-3

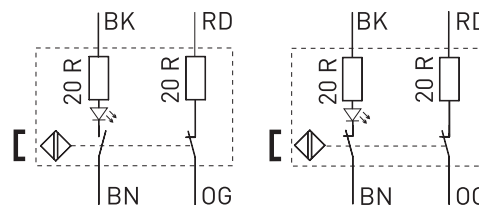


Kontakte Contacts Contacts Contatti Contatti Контакты



RC Si 56 10/1S

RC Si 56 20



RC Si 56 10/1S-LED

RC Si 56 20-LED

Die dargestellten Schaltsymbole beziehen sich auf die Grundstellung der geschlossenen Tür.

Contact symbols are shown for the guard in closed position.

Interrupteurs représentés contacts au repos, protecteur fermé.

I simboli dei contatti sono mostrati per il dispositivo nella posizione di chiuso.

O esquema dos contatos é apresentado com as proteções na posição fechada.

Контактные символы показаны для безопасности в закрытом положении.



// RC Si 56

Montage- und Anschlussanleitung / Sicherheitssensor

Mounting and wiring instructions / Safety sensor

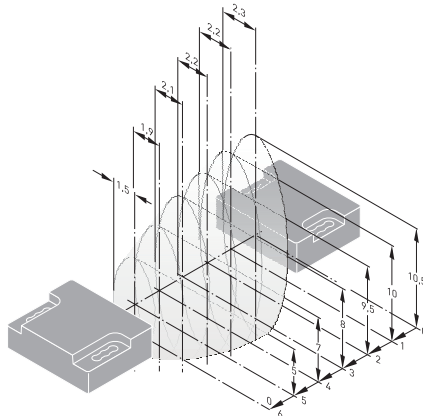
Instructions de montage et de câblage / Capteur de sécurité

Istruzioni di montaggio e collegamento / Sensore di sicurezza

Instruções de montagem e instalação / Sensores de segurança

Инструкции Монтаж и Коммутация / Сенсоры безопасности

Axialer Versatz
Axial misalignment
Désalignement admissible
Spostamento assiale
Deslocamento axial
Осево́й сдвиг



deutsch (Originalsprache)

Technische Daten	
Vorschriften	EN 60947-5-1, -2, EN 60947-5-3 /PDF-M*; EN 1088; EN 954-1; EN ISO 13849-1
Gehäuse	glasfaserverstärkter Thermoplast, selbstverlöschend, A3XZG5
festgelegtes Objekt	Betätiger MC 56 Art -Nr. 05.00.8217, MC 56-3 Art -Nr. 05.00.8215
Schaltssystem	Reedkontakt, 1 Öffner/1 Schließer oder 2 Öffnerkontakte
Schutzart	IP 67 nach EN 60529
Anschluss	Anschlussleitung 4 x 0,22 mm ² , AWG 24 UL
B10d (10% Nennlast)	1 Million
T_M	max. 20 Jahre
MTTF_d	>100 Jahre
I_e/U_e	157 mA, mit LED: 20 mA / 24 VDC
Schaltspannung	max. 30 VDC
Spannungsfall	
bei I_e	3,15 V, mit LED: 3 V
Schaltfrequenz	max. 5 Hz
Grenzabstände	maximaler Schaltabstand s _{max} 6 mm gesicherter Schaltabstand s _{ao} 4 mm, gesicherter Ausschaltabstand s _{ar} 23 mm
Wiederholgenauigkeit	< 0,5 mm
Hysterese	≤ 17 mm
Umgebungstemperatur	-20 °C ... +85 °C
Lager-, Transport- temperatur	- 30 °C ... + 85 °C
Mechanische Lebensdauer	> 10 Mio. Schaltspiele

* Die Steuerungskategorie des Sicherheits-Sensors gilt nur in Verbindung mit einem Sicherheitsbaustein.

English

Technical data	
Standards	EN 60947-5-1, -2, EN 60947-5-3 /PDF-M*; EN 1088; EN 954-1; EN ISO 13849-1
Enclosure	glass-fibre reinforced thermoplastic, self-extinguishing, A3XZG5
Defined object	actuator MC 56 order No. 05.00.8217, MC 56-3 order No. 05.00.8215
Switching system	reed contacts, 1 NC/1 NO or 2 NC contacts
Degree of protection	IP 67 per EN 60529
Termination	cable, 4 x 0.22 mm ² , AWG 24 UL
B10d (10% load)	1 million
T_M	max. 20 years
MTTF_d	>100 years
I_e/U_e	max. 157 mA, with LED: 20 mA/24 VDC
Switching voltage	max. 30 VDC
Voltage drop	
at I_e	3.15 V, with LED: 3 V
Switching frequency	5 Hz
Limit distances	maximum distance s _{max} 6 mm switch-on distance s _{ao} 4 mm, switch-off distance s _{ar} 23 mm
Repeatability	< 0.5 mm
Hysteresis	≤ 17 mm
Ambient temperature	-20 °C ... +85 °C
Storage and transport temperature	- 30 °C ... + 85 °C
Mechanical life	> 10 mio. operations

* The control category of the safety sensor is only achieved in combination with a safety module.

français

Données techniques	
Normes de référence	EN 60947-5-3 /PDF-M*; EN 1088; EN 954-1; EN ISO 13849-1
Boîtier	thermoplastique chargé de fibres de verre, auto-extinguible, A3XZG5
Object défini	actionneur MC 56 Art. N° 05.00. 8217, MC 56-3 Art. N° 05.00. 8215
Élément de contact	capteurs magnétiques, 1 NF/1 NO ou 2 NF contacts
Étanchéité	IP 67 selon EN 60529
Raccordement	câble 4 x 0,22 mm ² , AWG 24 UL
B10d (10% charge nominal)	1 million
T_M	max. 20 ans
MTTF_d	>100 ans
I_e/U_e	157 mA, avec LED: 20 mA / 24 VDC
Tension de commutation	max. 30 VDC
Variation d'alimen- tation admissible I_e	max. 3,15 VDC, avec LED: 3 V



// RC Si 56

Montage- und Anschlussanleitung / Sicherheitssensor

Mounting and wiring instructions / Safety sensor

Instructions de montage et de câblage / Capteur de sécurité

Istruzioni di montaggio e collegamento / Sensore di sicurezza

Instruções de montagem e instalação / Sensores de segurança

Инструкции Монтаж и Коммутация / Сенсоры безопасности

français

Fréquence de commutation	max. 5 Hz
Distances de fonctionnement	distance maximale s_{max} 6 mm enclenchement s_{ao} 4 mm, déclenchement s_{ar} 23 mm
Répétabilité	< 0,5 mm
Hystérésis	≤ 17 mm
Température ambiante	-20 °C ... +85 °C
Température de stockage/transport	- 30 °C ... + 85 °C
Durée de vie mécanique	> 10 mio. manoeuvres

* La catégorie de sécurité du capteur est dépendante d'un module de sécurité utilisé.

italiano

Dati tecnici	
Normative	EN 60947-5-1, -2, EN 60947-5-3 /PDF-M*; EN 1088; EN 954-1; EN ISO 13849-1
Custodia	termoplastica rinforzata con fibre di vetro, autoestinguente, A3XZG5
Azionamento	azionatore MC 56 Art no. 05.00. 8217, MC 56-3 Art no. 05.00. 8215
Sistema di commutazione	sensores magnetici, 1 NC/1 NA o 2 contatti NC
Grado di protezione	IP 67 secondo EN 60529
Collegamento	cavo, 4 x 0,22 mm ² , AWG 24 UL
B10d (10% carico nominale)	1 milione
T_M	max. 20 anni
MTTF _d	>100 anni
I_e/U_e	max. 157 mA, LED: 20 mA/24 VDC
Tensione nominale d'esercizio	max. 30 VDC
Caduta di tensione I_e	max. 3,15 VDC, LED: 3 V
Frequenza di commutazione	max. 5 Hz
Distanze limite	distanze massimale s_{max} 6 mm distanza sicura di commutazione s_{ao} 4 mm, distanza sicura di spegnimento s_{ar} 23 mm
Precisione nella ripetizione	< 0,5 mm
Isteresi	≤ 17 mm
Temperatura d'ambiente	-20 °C ... +85 °C
Temperatura di stoccaggio trasporto	- 30 °C ... + 85 °C
Durata meccanica	> 10 milioni di manovre

* La categoria di sicurezza del sensore di sicurezza vale soltanto in combinazione con un modulo di sicurezza

Português

Dados técnicos	
Normas	EN 60947-5-1, -2, EN 60947-5-3 /PDF-M*; EN 1088; EN 954-1; EN ISO 13849-1
Carcaça	Termoplástico reforçado por fibras de vidro, autoextintor, A3XZG5
Objeto definido	atuador MC 56 - Art-Nr 05.00.8217, MC 56-3 - Art-Nr 05.00.8215
Sistema de comutação	Contacto tipo Reed, contato 1 NF /1 NA o 2 NF
Classe de proteção	IP 67 conforme EN 60529
Cabo de ligação	cabo de PVC de 4 vias 0,22 mm ² , AWG 24 UL
Precisão de repetibilidade	< 1 mm
B10d (10% carga nominal)	1 milhões
T_M	max. 20 anos
MTTF _d	> 100 anos
I_e/U_e	157 mA, com LED: 20 mA / 24 VDC
Tensão de comutação	máx. 30 VDC
Capacidade de queda de tensão com I_e	3,15 V, com LED: 3 V
Frequência de comutação	máx. 5 Hz
Distâncias limitadoras	distância máximo s_{max} 6 mm afastamento seguro de comutação s_{ao} 4 mm; afastamento seguro para desligar s_{ar} 23 mm
Desalinhamento do centro	< 0,5 mm
Histerese	≤ 17 mm
Temperatura ambiente	-20 °C ... +85 °C
Temperatura de estocagem e transporte	- 30 °C ... + 85 °C
Durabilidade mecânica	10 milhões de comutações

* A categoria de comando do sensor de segurança só tem validade quando em conjunto com um módulo de segurança.



// RC Si 56

Montage- und Anschlussanleitung / Sicherheitssensor

Mounting and wiring instructions / Safety sensor

Instructions de montage et de câblage / Capteur de sécurité

Istruzioni di montaggio e collegamento / Sensore di sicurezza

Instruções de montagem e instalação / Sensores de segurança

Инструкции Монтаж и Коммутация / Сенсоры безопасности

Русский

Технические данные

Стандарты EN 60947-5-1, -2, EN 60947-5-3 /PDF-M*; EN 1088; EN 954-1; EN ISO 13849-1

Корпус армированный стекловолокном, ударопрочный термопластик, не поддерживающий горение, A3XZG5

Заданный объект Привод MC 56 Art -Nr. 05.00.8217, MC 56-3 Art -Nr. 05.00.8215

Переключающая Геркон, 1 НЗ/1 НР или 2 НР

Класс защиты IP 67 по EN 60529

Подключение кабель 4 x 0,22 мм², AWG 24 UL

V10d (10% поимённый ввод)

1 миллион

T_M макс. 20 лет

MTTF_d >100 лет

I_e/U_e 157 мА, со светодиодом: 20 мА / 24 VDC

Коммутируемое

напряжение макс. 30 VDC

Падение напряжения

при I_e 3,15 V, со светодиодом: 3 V

Частота переключения макс. 5 Hz

Предельные

расстояния

максимальное расстояние s_{max} 6 мм
Гарантированное расстояние включения s_{ao} 6 мм, Гарантированное расстояние выключения s_{ar} 23 мм

Точность повторения < 0,5 мм

Гистерезис ≤ 17 мм

Допустимая окружа-

ющая температур -20 °C ... +85 °C

Температура хранения

и транспортировки - 30 °C ... + 85 °C

Механическая

долговечность > 10 миллиона циклов включения

* Кбу дпса рсбгм ояа ебу йлб в ипрбтопуй е ктуг уупм лп г лпнвийобчй т нпе м н в ипрбтопуй.

Herstellungsdatum	2U3 =>	KW 23/2009
Production date		CW 23/2009
Date de fabrication		semaine 23/2009
Data di produzione		sett. 23/2009
Data de fabricação		Semana23/2009
Дата изготовления		23 календарная неделя 2009 года

U	2009	W	2011	Y	2013
V	2010	X	2012	Z	2014

EG-KONFORMITÄTSERKLÄRUNG EC-DECLARATION OF CONFORMITY

Im Sinne der EG-Maschinenrichtlinie 2006/42/EG
According to the EC Machinery Directive 2006/42/EC

Bezeichnung des Betriebsmittels Name of the component	RC Si 56
Beschreibung des Betriebsmittels Description of the component	Sicherheitssensor safety sensor
Einschlägige EG-Richtlinien Relevant EC directives	2006/42/EG Maschinenrichtlinie 2004/108/EG EMV-Richtlinie 2006/42/EC Machinery Directive 2004/108/EC EMC Directive
Angewandte harmonisierte Normen Harmonized standards	EN ISO 13849-1, EN 954-1, IEC 60947-5-3
Anbringung der CE-Kennzeichnung Application of the CE marking	2007
Ort und Datum der Ausstellung Place and date of issue	Löhne, 24. Juli 2007 Löhne, July 24 th , 2007
Änderung Revision	Löhne, 07. Dezember 2010 Löhne, December 7 th , 2010

.steute



Verantwortlich technische Dokumentation Ralf Twellmann (Technischer Leiter)
Responsible technical documentation (Technical Director)

Hiermit erklären wir, dass das oben aufgeführte elektrische Betriebsmittel aufgrund der
Konzipierung und Bauart der oben genannten Richtlinie entspricht.
We hereby declare that the above mentioned electrical equipment conforms to the named directive.

Löhne, 07. Dezember 2010/December 7th, 2010

Ort und Datum der Ausstellung
Place and date of issue

Rechtsverbindliche Unterschrift, ppa. Ralf Twellmann (Technischer Leiter)
Legally binding signature, p.p. Ralf Twellmann (Technical Director)



Zusatzinformation zu Montage- und Anschlussanleitungen Additional information on mounting and wiring instructions Information complémentaire aux instructions de montage et de câblage Ulteriori informazioni sulle istruzioni di collegamento e montaggio Informação adicional para as instruções de montagem Дополнительная информация по монтажу и инструкциям по подключению

Auf Anfrage erhalten Sie diese Montage- und Anschlussanleitung auch in Ihrer Landessprache.

This mounting and wiring instruction is also available in your national language on request.

Ces Instructions de montage et de câblage sont disponibles sur demande, dans votre langue nationale.

Questa istruzione di collegamento e montaggio e' inoltre disponibile nella vostra lingua su richiesta.

Estas instrucciones de montaje y conexionado se pueden solicitar en su idioma.

Instruções de ligação e montagem podem ser disponibilizadas em outros idiomas também – consulte-nos.

Εφόσον το ζητήσετε λαμβάνετε αυτές τις οδηγίες τοποθέτησης και σύνδεσης και στην γλώσσα της χώρας σας.

Niniejsza instrukcja montażu i podłączenia jest dostępna na życzenie w języku polskim.

Op aanvraag kunt u deze montage- en installatiehandleiding ook in uw taal verkrijgen.

Den här monterings- och elinstallationsinstruktioner finns även tillgänglig på ditt nationella språk efter förfrågan.

På anmodning kan De også rekvirere denne montage- og tilslutningsvejledning på Deres eget sprog.

Pyydettyessä asennus- ja kykentäohjeet on saatavana myös sinun omalla äidinkielellä.

При поискване Вие ще получите тази асамблея, а също и връзката ръчно майчиния си език.

La cererea Dumneavoastră, vă trimitem instrucțiunile de folosire și instrucțiunile de montaj și în limba română.

Na požádání obdržíte tento návod na montáž a připojení také v jazyce vaší země.

Na vyžiadanie obdržíte tento návod na montáž a pripojenie takisto v jazyku vašej krajiny.

Egyeztetés után, kérésére, ezt a szerelési- és csatlakoztatási leírást, biztositjuk az Ön anyanyelvén is.

Na zahtevo boste dobili ta navodila za montažo in priklop tudi v vašem domačem jeziku.

Dan il-manwal dwar il-muntagġ u konnessjonijiet huwa disponibbli wkoll fil-lingwa tieghek.

Soovi korral on see installimis- ja ühendusjuhend saadaval ka teie riigikeeles.

Jei jums reikėtų šios įdiegimo ir pajungimo instrukcijos valstybine kalba, teiraukitės pardavėjo.

Šo montāžas un pieslēgšanas instrukciju pēc pieprasījuma varat saņemt arī savas valsts valodā.