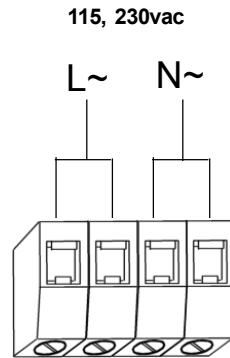
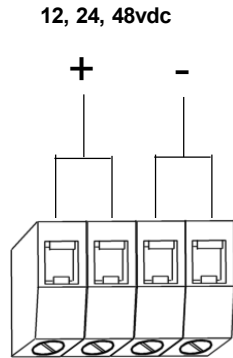




MB005 & MB010 - 5 & 10 Joule Marine grade IP66 & IP67 Xenon Beacons

INSTALLATION INSTRUCTIONS



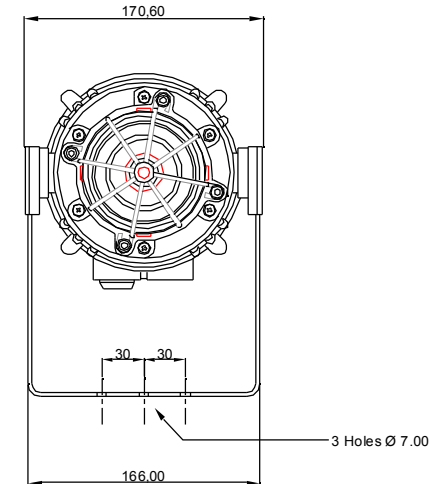
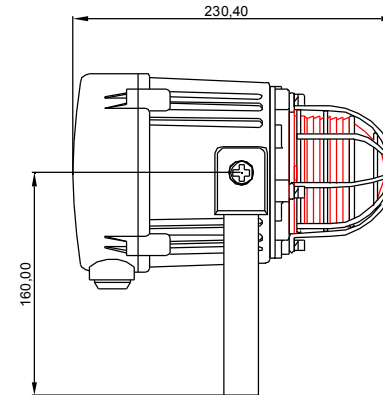
MB005
MB010

MB005
5 Joule
1 Hz (60FPM)

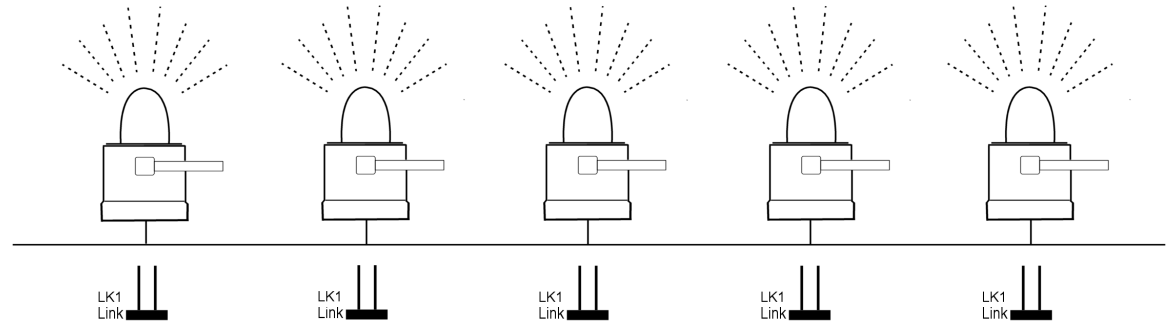
Voltage :	12vdc	24vdc	48vdc	115vac	230vac
				50/60Hz	50/60Hz
Voltage range :	10-14v	20-28v	42-54v	+/-10%	+/-10%
Current mA :	510mA	270mA	150mA	110mA	55mA

MB010
10 Joule
1 Hz (60FPM)

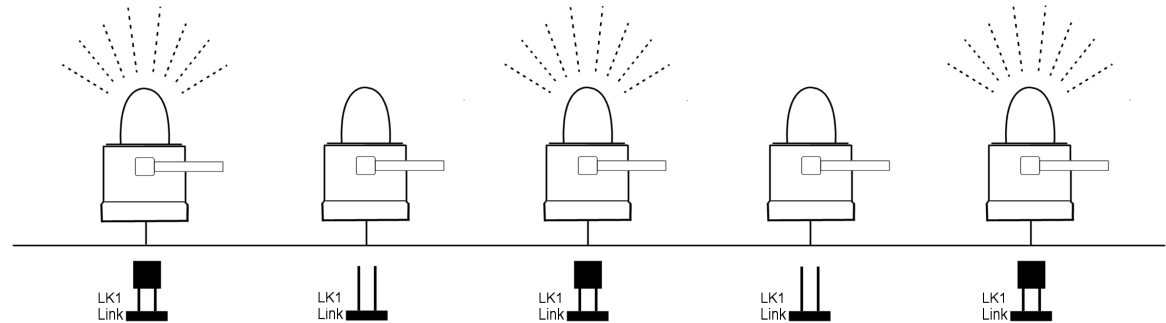
Voltage :	12vdc	24vdc	48vdc	115vac	230vac
				50/60Hz	50/60Hz
Voltage range :	10-14v	20-28v	42-54v	+/-10%	+/-10%
Current mA :	1250mA	650mA	330mA	240mA	110mA



- Synchronisation : On multi-beacon systems ensure LK1 is unlinked on all units.
- Synchronisation : S'assurer que LK1 est déconnecté de tous les appareils, dans le cas des systèmes à flash multiples.
- Synchronisierung: Bei Mehrfach-Blitzleuchtensystemen muss LK1 an allen Gerätengelöst sein.
- Sincronizzazione: verificare che nei sistemi multisirena, LK1 non sia collegato su tutte le unità.
- Sincronización: en sistemas de balizas múltiples compruebe que LK1 no esté puentado en ninguna de las unidades.
- Sincronização: Nos sistemas de multifarol, verifique que LK1 está desligado em todas as unidades.
- Synkronisering: Hvis der bruges et system med flere signalblink, skal LK1 deaktiveres på alle enheder.
- Synchronisatie : op multi-zwaailichtsystemen moet LK1 op alle units losgekoppeld zijn.
- Synkronisering : På systemer med flere varsellys, sjekk at LK1 er fjernet på samtlige enheter.
- Synkronisering: Kontrollera att LK1 är fränkopplad på alla enheter i multipla blixljussystem.



- Alternate flash : On multi-beacon systems LK1 should be linked on alternate units.
- Clignotement alterné : Relier LK1 à des appareils alternés dans les cas des systèmes à flash multiples.
- Abwechselnder Blitz: Bei Mehrfach-Blitzleuchtensystemen muss LK1 an jedem zweiten Gerät verbunden sein.
- Lampeggiamento alternativo: verificare che nei sistemi multisirena, LK1 sia collegato sulle unità alternative.
- Destello alternado: en sistemas de balizas múltiples LK1 debe estar puentado en unidades alternas.
- Intermitência alternada: Nos sistemas de multifarol, LK1 deve ser ligado a unidades alternadas.
- Skiftevis blink: Hvis der bruges et system med flere signalblink, skal LK1 kun aktiveres på de enheder, der skal blinke.
- Alternerend zwaailicht: op multi-zwaailichtsystemen moet LK1 gekoppeld zijn aan alternerende apparaten.
- Alternerende blink : På systemer med flere varsellys, sjekk at LK1 er koplet på alternerende enheter.
- Alternerande blinkning: LK1 skall vara ansluten på varannan enhet i multipla blixljussystem.



ATTENTION

- Disconnect from power source to prevent electrical shock before installing and servicing
- Couper l'alimentation pour empêcher tout choc électrique avant d'effectuer des travaux d'installation et d'entretien.
- Vor der Installation und Wartung von der Spannungsquelle abnehmen, um elektrische Schläge zu vermeiden.
- Prima dell'installazione e della manutenzione spegnere l'alimentazione elettrica per evitare scosse elettriche.
- Des conecte la alimentación para evitar descargas eléctricas antes de la instalación y mantenimiento
- Antes de instalar ou de fazer a manutenção desligue sempre da alimentação eléctrica para evitar choques eléctricos.
- Strømmen skal afbrydes ved installering og eftersyn for at undgå elektrisk stød.
- Los koppel en van de elektriske voeding om elektrische schok vóór installatie en onderhoud te voorkomen.
- Før monterning eller vedlikehold, må spenningen koples fra for å unngå strømstøt.
- Bryt strømmen innan installation och underhåll för att förhindra elektriska stötar stötar.