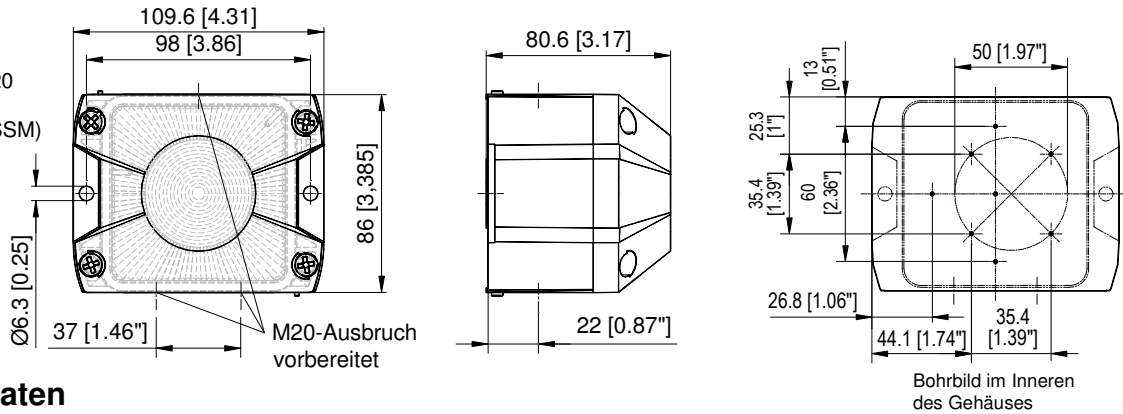


PY X-S-05 - Blitzleuchte

Betriebs- und Montageanleitung

Maße

Kartoninhalt:
 1x Alarmgerät
 1x Membrannippel M20
 1x Betriebsanleitung
 1x Widerstand (nur -SSM)



Technische Daten

Blitzenergie	5J					
Effektive Nennlichtstärke	44 cd (klar)					
Blitzfolgefrequenz	1Hz					
Bemessungsspannung	12 V DC	24V DC	48V DC	24V AC 50/60 Hz	115 V AC 50/60 Hz	230V AC 50/60 Hz
Spannungsbereich	10 –15 V DC	18 – 30 V DC	40 – 57V DC	18 – 30V AC	95 - 127 V AC	195– 253 V AC
Stromaufnahme (max)	700 mA	360 mA	170 mA	800 mA	120 mA	90mA
Leistungsaufnahme	7,5 W	9,5 W	7,5 W	30 VA	14,5 VA	21,5 VA
Einschaltdauer	100%					
Anschlussklemmen	0,14 - 2,5mm ² feindrähtig / AWG24 - AWG 14 (stranded)					
Schutzart	IP66 (EN60529) , Type 4 & 4x					
Schutzklasse	II					
Betriebstemperatur	-40°C...+55°C					
Lagertemperatur	-40°C...+70°C					
Max. rel. Luftfeuchte	90%					
Kabeleinführung	4x M20 vorgeprägt					
Dichtbereich der Durchführungsstütle	7 – 13 mm - Bei Verwendung von Kabeldurchmessern < 7 mm ist eine Kabelverschraubung mit ausreichender Schutzart vorzusehen					
Gehäusematerial	PC/ABS Blend					
Haubenmaterial	PC					
Einbaulage	beliebig					
Optionen	-SSM, (siehe Seite 2)					
Zubehör	Plombierstopfen (Art.-Nr. 28300000002)					
Haubenfarben	klar, weiß, gelb, orange, rot, grün, blau					

Zulassungen

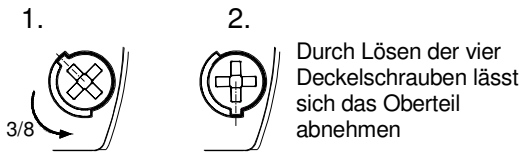
Zulassungen (gilt für gekennzeichnete Betriebsmittel)		
Bauprodukttrichtlinie (89/106/EWG)	VdS 0786-CPD-21219	
	Optionen	-SSM (nur 24V DC)
	Bemessungsspannung	24V DC 48V DC
	Spannungsbereich gemäß EN54-23	18V – 30V 40 – 57V DC
	Haubenfarbe	rot, klar
	Signalisierungsbereich	EN 54-23 Kategorie O: siehe Dokument 30320-005-1
	Umweltschutzklasse	Typ B
	Einbaulage	siehe Dokument 30320-005-1
	Die Prüfung erfolgte unter Verwendung des mitgelieferten Membrannippels und der äußeren Befestigungsbohrungen.	
VdS	G212186 , Daten siehe Bauproduktenrichtlinie (89/106/EWG)	
GL	61062-13 HH Umweltkategorie C, H, EMC1	
UL, cUL	UEES, UEES7 (weiterführende Informationen siehe Seite 3)	

Inbetriebnahme

Sicherheitshinweise:

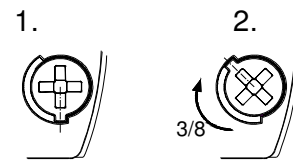
- Der elektrische Anschluss darf nur von hierfür autorisierten Personen in Übereinstimmung mit den derzeit gültigen Vorschriften durchgeführt werden.
- Warnung vor gefährlicher hoher elektrischer Spannung.
- Vor dem Öffnen ist sicherzustellen, dass das Gerät nicht unter Spannung steht.
- Vor Inbetriebnahme ist die auf dem Typenschild angegebene Versorgungsspannung zu kontrollieren. Eine falsche Betriebsspannung kann zur Schädigung bzw. zur Zerstörung des Betriebsmittels führen.
- Bei der Installation ist darauf zu achten, dass die Anschlussleitung gegen Zug und Verdrehen abgesichert ist. Bitte beachten: Die Geräte sind nicht für einen ortsveränderlichen Einsatz bestimmt.
- WARNUNG: Bei Installation Verdrahtung entfernt von scharfen Kanten, Ecken und internen Komponenten.
- Die Funktion des Gerätes ist nur gewährleistet, wenn Ober- und Unterteil korrekt zusammengefügt sind.
- Um eine Beeinträchtigung des Sehvermögens zu verhindern, ist der dauernde, direkte Blick in die aktivierte Leuchte zu vermeiden.

Öffnen des Gehäuses:



Durch Lösen der vier Deckelschrauben lässt sich das Oberteil abnehmen

Verschließen des Gehäuses

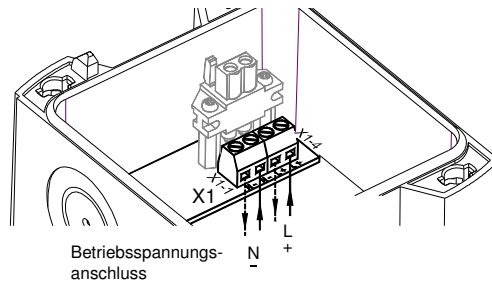


Verschließen des Gehäuses durch Drehen der Deckelschrauben in die Endstellung bis zur Verrastung.

Das Gerät wird in nicht verschlossenem Zustand ausgeliefert. Plombierstopfen für die Gehäuseschrauben sind als Zubehör erhältlich.

Elektrischer Anschluss:

Anschlussplatine im Unterteil

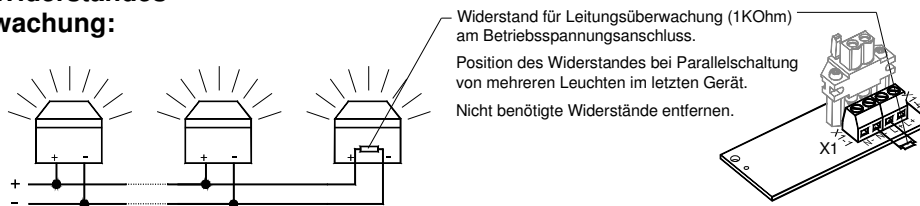


Option –SSM (Soft-Start-Modul) (nur 24V DC):

- Begrenzung der Einschaltstromspitze auf max. 2,1A
- Durchschalten der Betriebsspannung zum Betriebsmittel erst ab >7V
- Widerstand zur Leitungsüberwachung angeschlossen.

Betriebsspannungsbereich: 18V – 30V DC

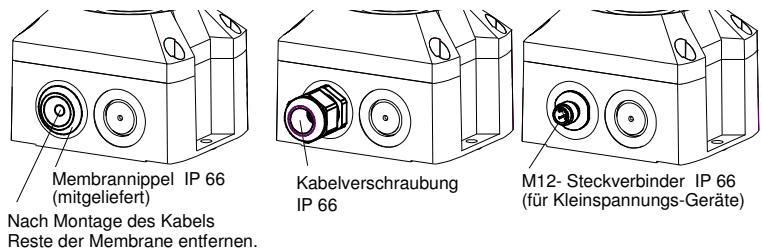
Anschluss eines Widerstandes zur Leitungsüberwachung:



Widerstand für Leitungsüberwachung (1kOhm) am Betriebsspannungsanschluss.
Position des Widerstandes bei Parallelschaltung von mehreren Leuchten im letzten Gerät.
Nicht benötigte Widerstände entfernen.

Kabeldurchführungen

Zur Sicherstellung der angegebenen Schutzart sind an den dafür vorgesehenen Durchbrüchen Kabeldurchführungen mit einer Schutzart von IP 66 zu montieren. Der mitgelieferte Membrannippel kann durch eine Kabelverschraubung oder durch einen M12-Steckverbinder mit einem Flanschmaß von M20 ersetzt werden.



Nach Montage des Kabels Reste der Membrane entfernen.

Wartung, Service, Instandhaltung

Das Gerät erfordert keine besondere Wartung. Die äußere Reinigung sollte mit einer schwachen Seifenlösung ohne Verwendung von Lösungsmitteln erfolgen.

Die Blitzleuchte darf nur in unbeschädigtem Zustand innerhalb der spezifizierten Kenndaten betrieben werden. Umbauten, Änderungen, fehlerhafter und unzulässiger Einsatz sowie die Nichtbeachtung der Hinweise dieser Betriebsanleitung schließen eine Gewährleistung aus.

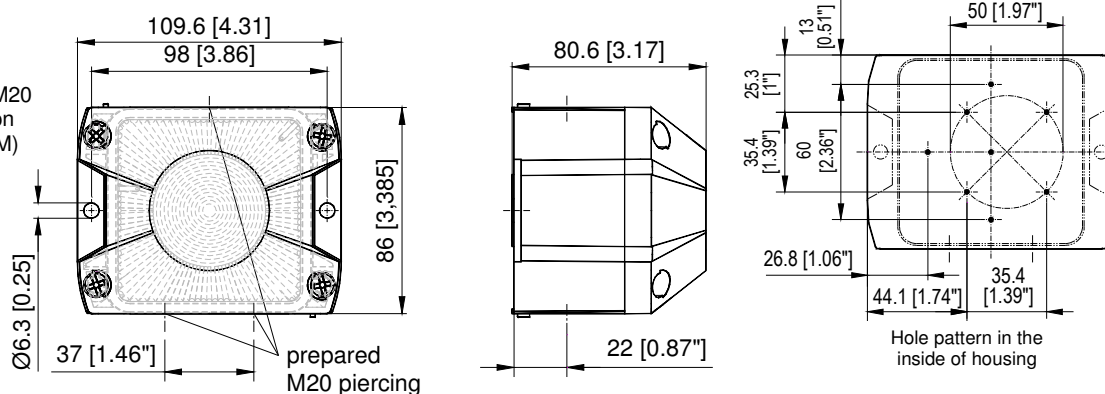
Ein Austausch von Komponenten darf nur mit Originalersatzteilen erfolgen. Reparaturen sind grundsätzlich im Herstellerwerk auszuführen.

PY X-S-05 – Beacon

Operating and installation instruction

Dimensions

Content of package:
 1x Alarm device
 1x Diaphragm nipple M20
 1x Operating instruction
 1x Resistor (only –SSM)



Technical Data

Flash energy	5J					
Rated effective luminous intensity	44 cd (clear)					
Flash frequency	1Hz					
Rated voltage	12 V DC	24V DC	48V DC	24V AC 50/60 Hz	115 V AC, 50/60 Hz	230V AC 50/60 Hz
Operating voltage range	10 –15 V DC	18 – 30 V DC	40 – 57 V DC	18 – 30 V AC	95 - 127 V AC	195 – 253 V AC
Current consumption (max)	700 mA	360 mA	170 mA	800 mA	120 mA	90mA
Power consumption	7,5 W	9,5 W	7,5 W	30 VA	14,5 VA	21,5 VA
Duty cycle	100%					
Connection terminal	0,14 - 2,5mm ² / AWG24 - AWG 14 (stranded)					
Protection system	IP66 (EN60529), Type 4 & 4x					
Protection class	II <input type="checkbox"/> Double insulated equipment					
Operating temperature	-40 °C...+55 °C					
Storage temperature	-40 °C...+70 °C					
Max. rel. Humidity	90%					
Cable entry	4x M20 (prepared)					
Sealing range of grommet	7 – 13 mm With the use of cable diameters <7 mm, a cable screw joint with sufficient ingress protection must be provided					
Material of housing	PC/ABS Blend					
Material of lens	PC					
Installation position	arbitrary					
Options	-SSM (see page 4)					
Accessory	Sealing plug (Art-no. 2830000002)					
Lens colours	clear, white, yellow, amber, red, green, blue					

Approvals

Approvals (valid for marked equipment)			
Construction Product Directive (89/106/EWG)	VdS 0786-CPD-21219		
	Options		
	Rated voltage	24V DC	48V DC
	Operating voltage range acc. to EN54-23	18V – 30V	40 – 57V DC
	Lens colours	red, clear	
	Signalling area	EN 54-23 Category O: see document 30320-005-1	
	Environmental protection class	Type B	
	Installation position	see document 30303-005-1	
	The test was performed using the provided diaphragm nipples and the outer fixing holes.		
	VdS	G212186 , data see Construction Product Directive (89/106/EWG)	
GL	61062-13 HH Environmental Category C, H, EMC1		
UL, cUL	Rated Voltage	Visual Signal Appliance - General Signaling Equipment - UEES, UEES7	
	115V AC 230V AC 24V AC 12V DC 24V DC 48V DC	Suitable for indoor and outdoor use. Warning: Not to be used as a Visual Public Mode Alarm Notification Appliance. According to CSA-C22.2 No. 205-M1983 clause 4.3.4 the connection is limited to max. three leads.	

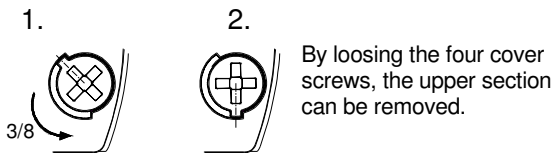
PYRA Xenon beacons PY X-S-05 comply with the limits for a Class B digital device, pursuant to part 15 of the FCC Rules

Taking into operation

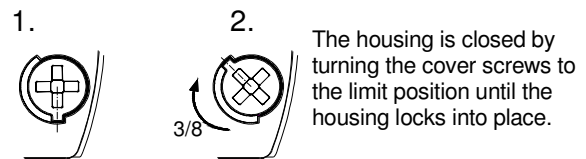
Safety notes:

- Installation must be carried out by an electrician in compliance with the latest codes and regulations.
- Danger: High voltage may be present.
- Prior to opening, it must be ensured that no voltage is applied to the device.
- Before electrical connection, the supply voltage on the type plate is to be checked. The wrong operating voltage can lead to damages or to the destruction of the equipment.
- During installation it must be ensured that the connection cables are secured against tension and distortion. Please observe: The devices are not designed for portable use.
- CAUTION: When making installation, route field wiring away from sharp projections, corners and internal components.
- The function of the unit is only guaranteed if the upper and lower section is joined correctly.
- In order to prevent detriment to sight, continuously looking directly in the activated light is to be avoided.

Opening the housing



Closing the housing



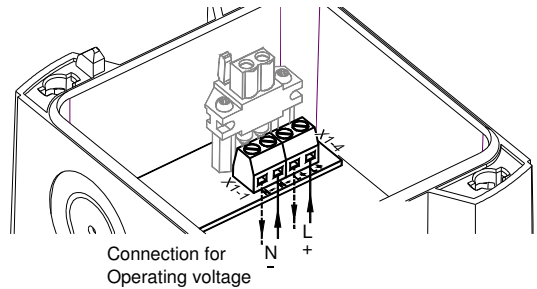
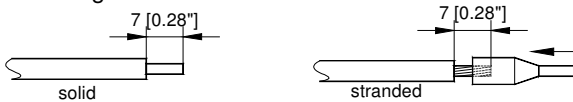
The unit is not closed when delivered.

Sealing plugs for the housing screws are available as accessories.

Electrical connection:

Circuit board for electrical connection (located in the base section):

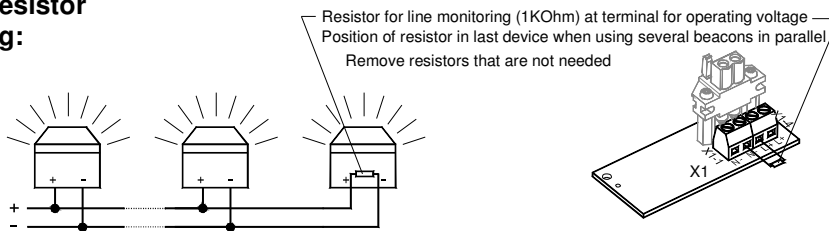
Connecting cables:



Option –SSM (Soft-Start-Module) (24V DC only):

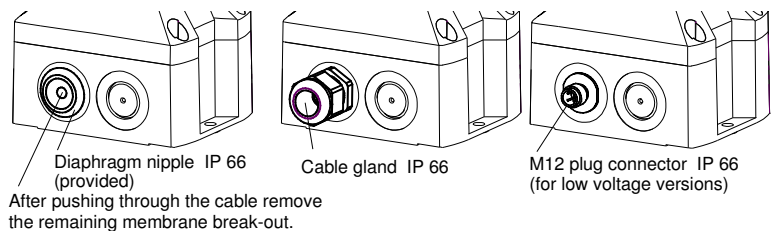
- Limiting of the switch-on current peak to max. 2.1A
 - Connection of the operating voltage to the equipment starts at >7V
 - Resistance for the line monitoring connected.
- Operating voltage range: 18V – 30V DC

Connection of a resistor for line monitoring:



Cable gland entries

To guarantee the specified protection type, cable grommets with a protection type of IP 66 are to be installed at the openings provided for this purpose. The supplied diaphragm nipple can be replaced with a cable gland or with an M12 plug connection with a flange measurement of M20.



Maintenance, Service and Ordering Spare Parts

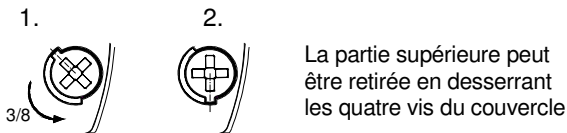
The device does not require any special maintenance. External cleaning should be done with a mild soap solution without the use of solvents. The device may only be operated in the undamaged state within the specified rating. Conversions, alterations, improper and inadmissible use as well as the non-observance of the notes in these operating instructions shall render the warranty null and void. Components may be replaced only by original spare parts. As a matter of principle, repairs are to be carried out in the manufacturing works.

Mise en service

Consignes de sécurité:

- Le branchement électrique doit être effectué uniquement par des personnes autorisées conformément aux réglementations en vigueur.
- Attention : Pendant le fonctionnement, hautes tensions générées.
- Avant d'ouvrir, il convient de s'assurer que l'appareil est hors tension.
- La tension d'alimentation indiquée sur la plaque signalétique doit être vérifiée avant la mise en service. Une tension de service incorrecte peut entraîner un endommagement ou la destruction de l'appareil.
- Il convient de veiller, lors de l'installation, que les cordons d'alimentation ne sont pas soumis à des contraintes de traction ou de torsion. Attention : les appareils ne sont pas destinés à une utilisation mobile.
- AVERTISSEMENT : lors de l'installation, maintenir les câblages éloignés des bords coupants, coins et composants internes.
- Le fonctionnement de l'appareil n'est garanti que si les parties supérieure et inférieure sont assemblées correctement.
- Pour éviter un risque d'endommagement de l'acuité visuelle, il convient d'éviter le contact visuel direct et permanent avec la lampe.

Ouverture du boîtier



Fermeture du boîtier

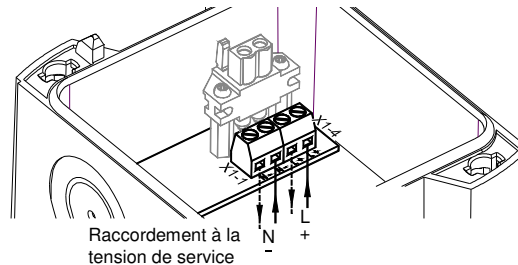


L'appareil est livré en état non verrouillé.

Des bouchons de plombier sont disponibles en accessoires pour les vis du boîtier.

Raccordement à la tension de service:

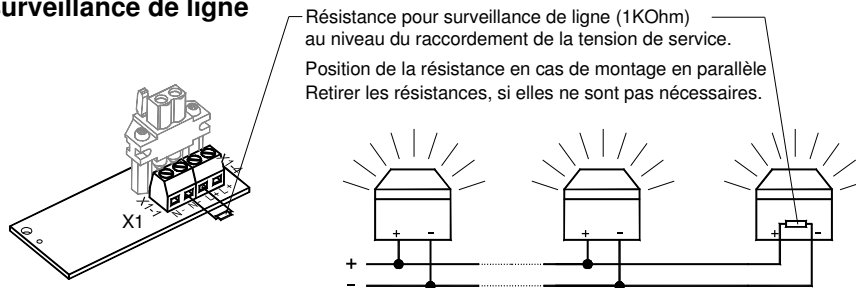
Platine de raccordement dans la partie inférieure



Option SSM (Module Soft-Start) (uniquement 24 V CC) :

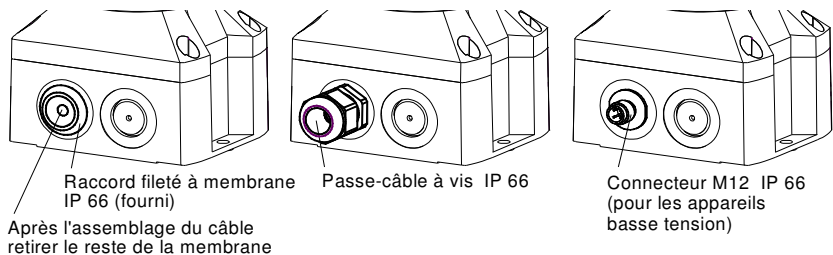
- Limitation de la pointe du courant à l'enclenchement à 2,1 A maxi.
 - Transfert de la tension de service sur l'équipement à partir de > 7V
 - Résistance à la direction des circuits intégrée
- Plage de la tension de service : 18 V – 30 V DC

Résistance pour surveillance de ligne



Passages de câbles

Afin de garantir le type de protection indiqué, des passages de câbles d'une protection IP 66 doivent être montés au niveau des perçages prévus à cet effet. Le raccord fileté à membrane fourni peut être remplacé par un passe-câble à vis ou par un connecteur M12 avec une bride de dimension M20.



Maintenance, SAV, entretien

L'appareil ne requiert aucune maintenance particulière. Le nettoyage extérieur doit être effectué avec une solution légèrement savonneuse, sans solvants.

L'appareil doit être exploité uniquement en bon état de marche et dans le respect des caractéristiques indiquées. Toute transformation, modification, utilisation incorrecte ou inadmissible ainsi que le non-respect des instructions de service entraînent l'exclusion de la garantie.

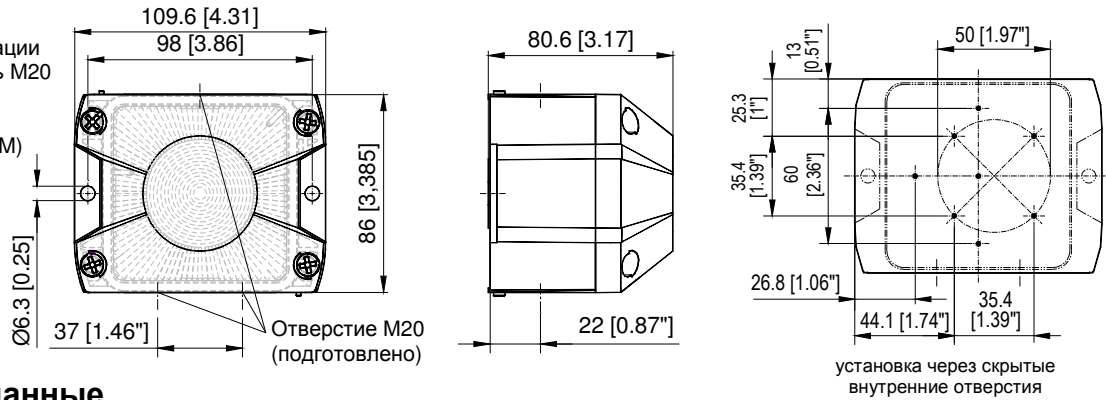
Tous les composants doivent être remplacés uniquement par des pièces originales. Les réparations doivent en principe être effectuées dans les ateliers du fabricant.

Проблесковая лампа РУ X-S-05

Инструкция по монтажу и эксплуатации

Размеры

Содержимое упаковки:
 1 устройство сигнализации
 1 мембранный ниппель M20
 1 руководство по эксплуатации
 1 резистор (только -SSM)



Технические данные

Энергия вспышки	5 Дж					
Сила света	44 кд (прозрачная)					
Частота вспышки	1Hz					
Рабочее напряжение	12 В DC	24 В DC	48 В DC	24 В AC 50/60Гц	115 В AC 50/60Гц	230 В AC 50/60Гц
Диапазон рабочего напряжения	10 – 15 В DC	18 – 30 В DC	40 – 57 В DC	18 – 30 В AC	95 - 127 В AC	195 – 253 В AC
Номинальный ток (Макс)	700 мА	360 мА	170 мА	800 мА	120 мА	90 мА
Мощность	7,5 Вт	9,5 Вт	7,5 Вт	30 ВА	14,5 ВА	21,5 ВА
Рабочий цикл	100%					
Соединения	0,14 - 2,5 мм ² , с тонким проводом / AWG24 - AWG 14 (многожильное)					
Тип защиты	IP66 (EN60529), Type 4 & 4x					
Класс защиты	II					
Рабочая температура	-40 °C...+55 °C					
Температура хранения	-40 °C...+70 °C					
Макс. отн. влажность воздуха	90%					
Кабельный ввод	M20, 4 шт, предварительно подготовлены					
Допустимый диаметр кабеля	7 – 13 мм; при использовании кабеля диаметром менее 7 мм должна применяться резьбовая втулка с соответствующим классом защиты					
Материал корпуса	Поликарбонат/акрилонитрил-бутадиен-стирол					
Материал крышки	Поликарбонат					
Монтажное положение	Произвольное					
Опции	-SSM (см. стр. 8)					
Аксессуары	Пломбирочные пробки (арт. 28300000002)					
Цвет линзы	прозрачная, белый, жёлтый, оранжевый, красный, зелёный, синий					

Допуски

Допуски (только для оборудования с маркировкой)		
Директива Европейского Союза по строительным изделиям (89/106/EWG)	VdS 0786-CPD-21219	
	Опции	
	Рабочее напряжение	-SSM (для 24В DC) 24V пост. тока 48V пост. тока
	Диапазон рабочего напряжения согласно EN54-23	18 – 30 В 40 – 57 В
	Цвет линзы	красный, прозрачный
	Область использования сигнализации	EN 54-23 категория О: см. документ 30320-005-1
	Класс защиты окружающей среды	Б
	Монтажное положение	см. документ 30320-005-1
Испытания проводились с использованием мембранного ниппеля (в комплекте) и внешних крепежных отверстий.		
Союз страховщиков	G212186 , см. Директиву ЕС по строительным изделиям (89/106/EWG)	
GL	61062-13 НН Класс безопасности по отношению к окружающей среде С, Н, EMC1	
UL, cUL	UEES, UEES7 (Дополнительную информацию см. на стр. 3)	

Ввод в эксплуатацию

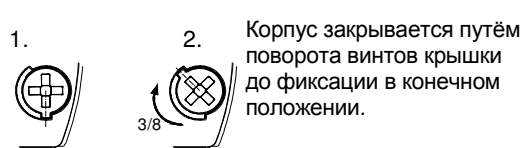
Указания по технике безопасности:

- Подключение электрооборудования разрешается выполнять только уполномоченным сотрудникам в соответствии с предписаниями действующего законодательства.
- Осторожно: высокое напряжение во время работы.
- Во время монтажных работ питание должно быть отключено от устройства.
- Перед вводом в эксплуатацию следует проверить соответствие напряжения данным, указанным на заводской табличке. При подключении неверного напряжения оборудование может быть повреждено или выведено из строя.
- Во время монтажа необходимо предусмотреть меры, чтобы проводка не могла быть вытянута или перекручена. Следует принять во внимание, что данные устройства не являются переносными.
- ВНИМАНИЕ! При монтаже кабель не должен касаться острых краёв, углов и внутренних компонентов.
- Корректная работа устройства гарантируется только в том случае, если верхняя и нижняя части смонтированы правильно.
- Чтобы исключить отрицательное влияние на зрение, не рекомендуется долго смотреть на включенную проблесковую лампу.

Открывание корпуса:



Закрывание корпуса



Устройство поставляется в открытом состоянии.
В качестве аксессуаров предлагаются пломбировочные пробки.

Электрическое подключение:

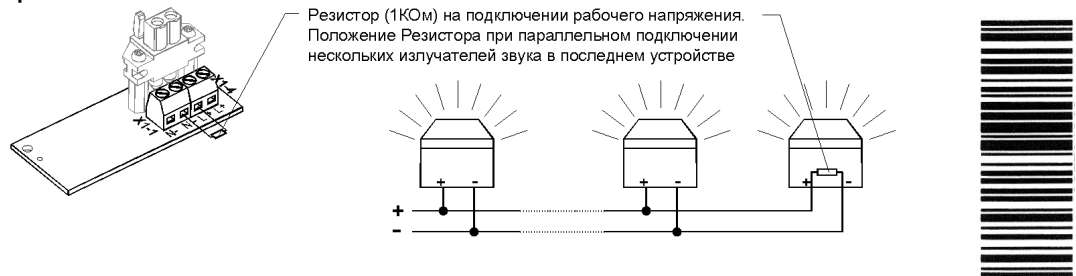
Клеммная колодка планка в нижней части



Опция SSM (Модуль плавного пуска) (только 24 В пост. тока):

- Максимальный пусковой ток 2,1 А
 - К устройству подводится напряжение питания, превышающее 7 В
 - Резистор контроля цепи
- Диапазон рабочего напряжения: 18 – 30 В пост.тока

Резистор контроля цепи:



Кабельный ввод

Для сохранения имеющегося класса защиты в предусмотренные отверстия должны быть установлены кабельные вводы класса IP 66. Поставляемый мембранный ниппель можно заменить резьбовой втулкой или штекерным соединением M12 с фланцем M20.



Техническое обслуживание и поддержание в исправном состоянии

Для данного устройства специальное техническое обслуживание не требуется. Очистка наружных поверхностей осуществляется с помощью слабого мыльного раствора без использования растворителей.

Разрешается использовать устройство только в неповреждённом состоянии, согласно техническим характеристикам. При изменении конструкции, модификации оборудования, его неправильном использовании и использовании не по назначению, а также при несоблюдении указаний данного руководства гарантия теряет свою силу. Разрешается использовать только оригинальные запасные части. Ремонт производится только на предприятии-изготовителе.

Pfannenberg 
ELECTRO-TECHNOLOGY FOR INDUSTRY
Pfannenberg GmbH
Werner-Witt-Straße 1 · D- 21035 Hamburg
Tel.: +49/ (0)40/ 734 12-0
Fax: +49/ (0)40/ 734 12-101
technical.support@pfannenberg.com
<http://www.pfannenberg.com> 0912014