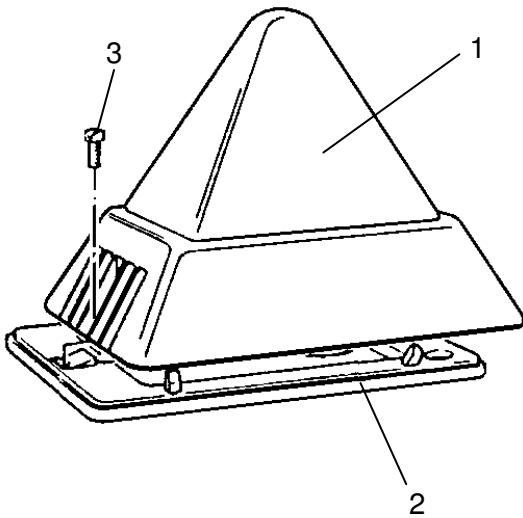


Montageanleitung - Dauerleuchte PD 2100

Installation Instruction - Continuous light PD 2100

Instructions de montage PD 2100



Übersicht der Bauteile

- 1 Gehäuseoberteil mit Leuchthaube
Farben der Leuchthaube: rot, gelb, orange, grün, blau, klar, weiß
- 2 Gehäusesockel
- 3 Zylinderschraube M4x10
- 4 Fassung

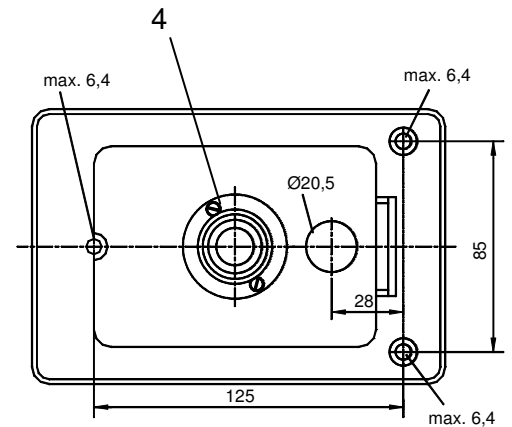
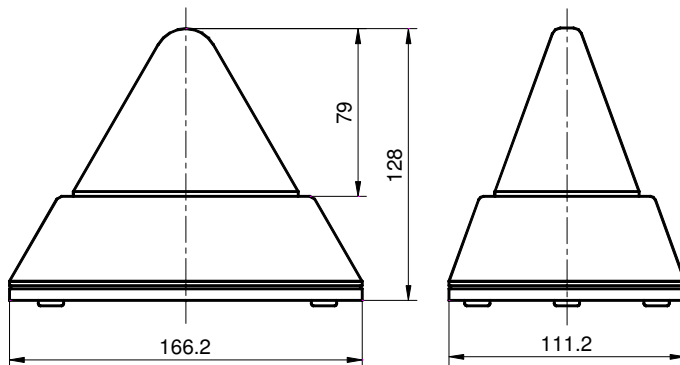
Components

- 1 Upper housing part with transparent cover
colours of transparent cover: red, yellow, amber, green, blue, transparent, white
- 2 Housing support
- 3 Cheese head screw M4x10
- 4 Socket

Aperçu des composants

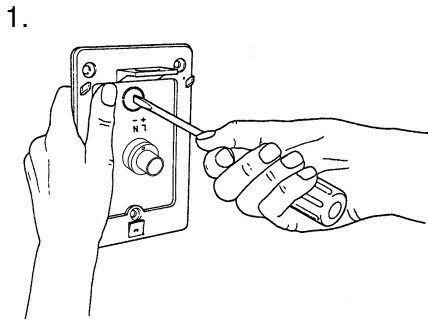
- 1 Partie supérieure du boîtier avec capot lumineux
Couleurs du capot lumineux: rouge, jaune, orange, vert, bleu, transparent, blanc
- 2 Pied du boîtier
- 3 Vis cylindrique M4x10
- 4 Douille

Maße Dimensions Dimensions



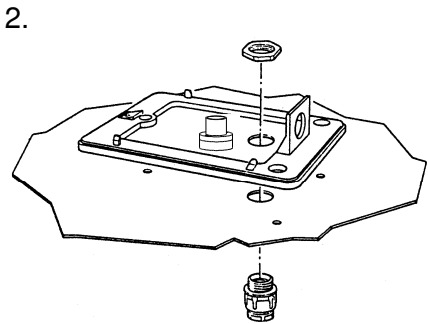
Technische Daten / Technical Data / Caractéristiques techniques

Nennleistung	Max. power	Puissance nominale	15W max.	
Nennspannung	Nom. voltage	Tension nominale	250V AC max	
Fassung	Socket	Douille	E14 o. BA15d	
Betriebstemperatur	Operating temperature	Température de service	-40°C ... +32°C	
Lagertemperatur	Storage temperature	Température de stockage	-40°C ... +80°C	
Rel. Luftfeuchte	rel. Humidity	Humidité relative	90%	
Schutzart	Protective system	Indice de protection	IP 55 (EN 60529)	
Anschluss Fassung	Socket connection	Connexion	max. 1,5mm ² / AWG16	
Einschaltdauer	Duty Cycle	Durée de fonctionnement	100%	
Kabeleinführung	Cable entry	Entrée de câble	M 20x1,5	
Material Haube und Gehäuse	Material: Lens and housing	Matière: Calotte et socle	Haube/ Lens/ Calotte: Polycarbonat (PC)	Gehäuse/ Housing/ Socle: ABS
Zubehör	Accessory	Accessoires	Schutzkorb/ Protector/ Grille de protection 	



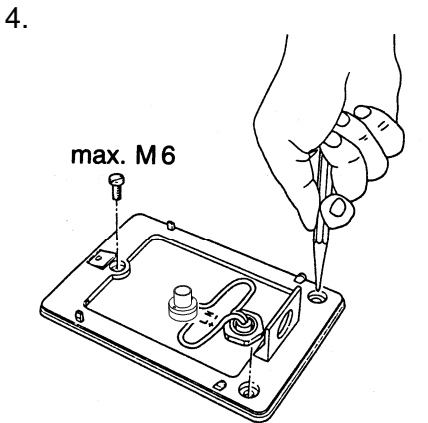
Montage mit verdeckter Kabelführung

1. Durchbruch für Anschlusskabel im Gehäusesockel entfernen.
2. Kabeleinführung M20x1,5 einsetzen und verschrauben.
3. Anschlusskabel zur Fassung führen und anschließen.
4. Gehäusesockel festschrauben.
5. Gehäuseoberteil aufsetzen und festschrauben.
6. Funktionskontrolle durchführen.



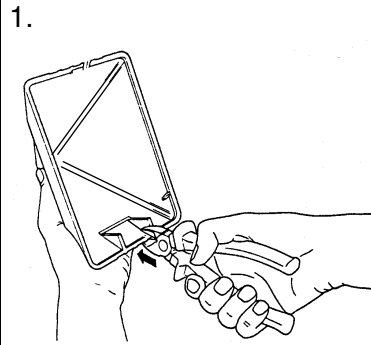
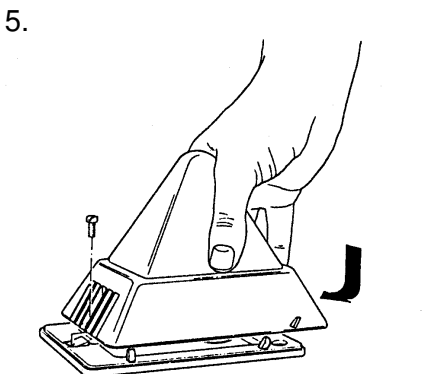
Installation with covered cable connection

1. Pierce the gap for cable inlet in the housing support.
2. Insert and tighten cable inlet M20x1,5.
3. Guide connecting cable to the socket and connect.
4. Tighten housing support.
5. Install upper part of the housing and tighten.
6. Check function.



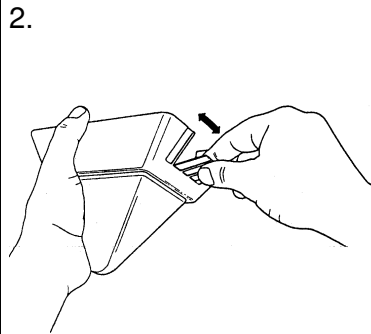
Montage avec guidage de câble recouvert

1. Enlever le passage de câble du pied du boîtier.
2. Monter le passe-câble M20x1,5 et visser.
3. Faire passer le câble de raccordement vers la douille et raccorder.
4. Fixer le pied de boîtier.
5. Remonter la partie supérieure du boîtier et la fixer.
6. Contrôler la fonction.



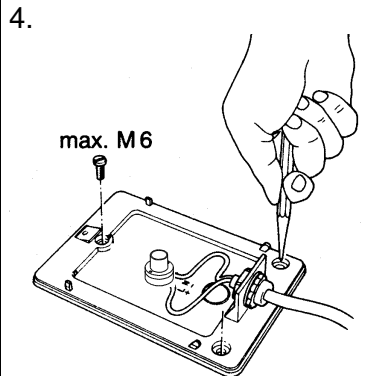
Montage mit seitlicher Kabelführung

1. Markierte Segmente im Gehäuseoberteil entfernen.
2. Kabeleinführung M20x1,5 einsetzen und verschrauben.
3. Anschlusskabel zur Fassung führen und anschließen.
4. Gehäusesockel festschrauben.
5. Gehäuseoberteil aufsetzen und festschrauben.
6. Funktionskontrolle durchführen.



Installation with cable connected laterally

1. Remove marked segments from the upper part of the housing.
2. Insert and tighten cable inlet M20x1,5.
3. Guide connecting cable to the socket and connect.
4. Tighten housing support.
5. Install upper part of the housing and tighten.
6. Check function.



Montage avec guidage de câble latéral

1. Enlever les segments avec repère de la partie supérieure du boîtier.
2. Monter le passe-câble M20x1,5 et visse
3. Faire passer le câble de raccordement vers la douille et raccorder.
4. Fixer le pied de boîtier.
5. Remonter la partie supérieure du boîtier et la fixer.
6. Contrôler la fonction.

