



// Ex 95

Montage- und Anschlussanleitung / Positionsschalter Mounting and wiring instructions / Position switch Instructions de montage et de câblage / Interrupteur de position Istruzioni di montaggio e collegamento / Interruttori di posizione Instruções de montagem e instalação / Chaves fim de curso Инструкции Монтаж и Коммутация / Переключатели положения

deutsch (Originalsprache)

Bestimmung und Gebrauch

Die Positionsschalter der Reihe Ex 95 entsprechen den Europäischen Normen für den Explosionsschutz EN 60079-0, EN 60079-1, EN 60079-7 und EN 60079-31 und sind daher für den Einsatz in explosionsgefährdeten Bereichen der Zone 1 und 2 sowie Zone 21 und 22 nach EN 60079-14 und EN 61241-14 vorgesehen. Die Anforderungen der EN 61241-14 z. B. in Bezug auf Staubablagerungen und Temperaturgrenzen sind zu erfüllen. Die Positionsschalter mit Sicherheitsfunktion Ex 95 dienen dem Einsatz in Sicherheitsstromkreisen zur Stellungsüberwachung beweglicher Schutzeinrichtungen nach EN ISO 14119 (EN 1088) Bauart 1 und EN 60947-5-1.

Befestigung / Anschluss

Den Positionsschalter auf einer ebenen Fläche befestigen. Bei der Montage ist darauf zu achten, dass ein Verschieben des Positionsschalters mit Sicherheitsfunktion auch im Fehlerfall verhindert wird. Den Schalter gegen unbefugtes Lösen sichern, z. B. mit Einweg-Sicherheitschrauben. Bitte beachten Sie auch die Hinweise der Normen EN ISO 12100 und EN 953.

Hinweise

Der elektrische Anschluss darf nur von autorisiertem Fachpersonal durchgeführt werden. Änderungen, die dem technischen Fortschritt dienen, vorbehalten. Der Schalter darf nicht als mechanischer Anschlag verwendet werden. Die Gebrauchslage ist beliebig. Umbauten und Veränderungen am Schalter, die den Explosionsschutz beeinträchtigen, sind nicht gestattet. Ferner gilt für das Errichten von elektrischen Betriebsmitteln in explosionsgefährdeten Bereichen die EN 60079-14 und EN 61241-14. Zu beachten ist ferner die Atex-Prüfbescheinigung und die darin enthaltenen besonderen Bedingungen. Die hier beschriebenen Produkte wurden entwickelt, um als Teil einer Gesamtanlage oder Maschine sicherheitsgerichtete Funktionen zu übernehmen. Ein komplettes sicherheitsgerichtetes System enthält in der Regel Sensoren, Auswerteeinheiten, Meldegeräte und Konzepte für sichere Abschaltungen. Für die Verschaltung des Schalters in das Gesamtsystem muss die in der Risikoanalyse festgelegte Steuerungskategorie durchgehend eingehalten werden. Hierzu ist auch eine Validierung nach DIN EN ISO 13849-2 bzw. nach DIN EN 62061 erforderlich. **Desweiteren kann der Performance Level bzw. SIL CL Level durch Verkettung von mehreren Sicherheitsbauteilen und anderen sicherheitsgerichteten Geräten, z. B. Reihenschaltung von Schaltern, niedriger ausfallen als die Einzellevel.** Es liegt im Verantwortungsbereich des Herstellers einer Anlage oder Maschine, die korrekte Gesamtfunktion sicherzustellen. Änderungen, die dem technischen Fortschritt dienen, vorbehalten. steute übernimmt keine Haftung für Empfehlungen, die durch diese Beschreibung gegeben oder impliziert werden. Aufgrund dieser Beschreibung können keine neuen, über die allgemeinen steute-Lieferbedingungen hinausgehenden, Garantie-Gewährleistungs- oder Haftungsansprüche abgeleitet werden.

Wartung

Bei rauen Betriebsbedingungen empfehlen wir eine regelmäßige Wartung mit folgenden Schritten:

1. Prüfen des Betätigers auf Leichtgängigkeit
2. Entfernen von Schmutzresten
3. Nachschmieren der Wellen oder Bolzen
4. Prüfen der Leitungseinführung und -anschlüsse

English

Destination and use

The position switches of series Ex 95 comply with the European standards for explosion protection EN 60079-0, EN 60079-1, EN 60079-7 and EN 60079-31 and therefore are designed for the explosive areas of zone 1 and 2 as well as zone 21 and 22 as per DIN EN 60079-14 and EN 61241-14. The requirements of EN 61241-14 e. g. regarding dust deposition and temperature limits must be met. The position switch Ex 95 for safety circuits is used in safety circuits to monitor the position of mobile safety guards to EN ISO 14119 (EN 1088) type de construction 1 and EN 60947-5-1.

Mounting / Wiring

The position switch should be mounted on an even surface. Please ensure that, even in case of failure, the position switch cannot be moved from its position. For protection against manipulation use oneway safety screws which are optional available. Please adjust screws at both sides with the same number of turns with a screwdriver. Please observe the instructions in the standards EN ISO 12100 and EN 953.

Notices

The electrical connection may only be carried out by authorised personnel. Subject to technical modifications. Do not use the sensor as mechanical endstop. Any mounting position is possible. Reconstruction and alterations at the switch - which might affect the explosion protection - are not allowed. Furthermore EN 60079-14 and EN 61241-14 have to be applied for the installation of electrical equipment in explosive areas. Moreover the Atex test certificate and the enclosed special conditions have to be observed. The described products have been developed in order to assume safety functions as a part of an entire plant or machine. A complete safety system normally covers sensors, monitoring modules, indicator switches and concepts for safe disconnection. For the integration of the safety switch in the entire system, the control category determined in the risk assessment must be strictly observed and respected. Therefore a validation according to DIN EN ISO 13849-2 or DIN EN 62061. **Furthermore the Performance Level and SIL CL can be lower because of the combination of several safety components and other safety-related devices, e.g. by serial connection of sensors than the single level.** The responsibility taken by the manufacturer of a plant or machine implies to secure the correct general function. Subject to technical modifications. Moreover steute does not assume any liability for recommendations made or implied by this description. From this description new claims for guarantee, warranty or liability cannot be derived beyond the general terms and conditions of delivery.



// Ex 95

Montage- und Anschlussanleitung / Positionsschalter Mounting and wiring instructions / Position switch Instructions de montage et de câblage / Interrupteur de position Istruzioni di montaggio e collegamento / Interruttori di posizione Instruções de montagem e instalação / Chaves fim de curso Инструкции Монтаж и Коммутация / Переключатели положения

English

Maintenance

With rough conditions, we recommend routine maintenance as follows:

1. Check actuator for easy operation.
2. Remove all dirt or particles.
3. Lubricate cam and roller shafts.
4. Check sealing of the cable or conduit connections.

français

Destination et emploi

Les interrupteurs de position Ex 95 répondent aux exigences des normes européennes relatives à la protection antidéflagrante selon EN 60079-0, EN 60079-1, EN 60079-7 et EN 60079-31 ; ils conviennent pour l'emploi dans les atmosphères explosibles appartenant à la zone 1 et 2 ainsi qu'à la zone 21 et 22 selon EN 60079-14 et EN 61241-14. Les recommandations selon EN 61241-14, telles que dépôts de poussières et températures limites doivent être respectées. L'interrupteur de position à fonction de sécurité Ex 95 est prévu pour l'utilisation dans les circuits de sécurité et destiné à la surveillance de protecteurs mobiles selon EN ISO 14119 (EN 1088) type de construction 1 et EN 60947-5-1.

Montage / Raccordement

L'interrupteur de position est à fixer exclusivement sur des surfaces planes. Tout déplacement de l'interrupteur de position, même en cas de défaillance, doit être empêché. Fixez l'interrupteur à l'aide de vis indémontables pour éviter tout démontage frauduleux. A cet effet, il faut serrer uniformément les vis du loqueteau à bille à l'aide d'un tournevis. Les recommandations des normes EN ISO 12100 et EN 953 doivent être respectées. câble

Remarques

Seuls des électriciens compétents peuvent effectuer le raccordement électrique. La déclaration de conformité aux Directives Machine, et ATEX est disponible sur demande ou téléchargeable par Internet. Sous réserve de modifications techniques. L'interrupteur de position ne peut pas servir de butée mécanique. La position de montage est indifférente. Toute modification ou transformation de l'interrupteur affectant la protection antidéflagrante, est interdite. Il faut respecter les directives EN 50014/EN 60079-14 et EN 61241-14 relatives à l'installation d'équipements électriques dans les atmosphères explosibles ainsi que les conditions particulières du certificat d'essai ATEX. Les produits décrits dans ces instructions de montage ont été développés pour effectuer des fonctions de sécurité comme élément d'une machine ou installation complète. Un système de sécurité se compose généralement de multiples capteurs, modules de sécurité, dispositifs de signalisation et concepts assurant un déclenchement sûr. Une homologation selon EN ISO 13849-2 et DIN EN 62061 est également nécessaire. **De plus, le niveau de performance PL ou niveau d'intégrité de sécurité SIL peut être inférieur au niveau des composants de sécurité pris individuellement, dans le cas d'une mise-en-série, par exemple.**

Le constructeur d'une machine ou installation doit assurer le fonctionnement de l'ensemble. Sous réserve de modifications techniques. Les caractéristiques et recommandations figurant dans ce document sont données exclusivement à titre d'information et sans engagement contractuel de la part de steute. Pour câblage d'interrupteur de sécurité dans le système entier, la catégorie déterminée dans l'analyse des risques est à observer et à respecter strictement.

Entretien

En cas de fonctionnement dans un environnement difficile, il est recommandé d'effectuer un entretien régulier qui consiste à :

1. Contrôler que l'organe de manoeuvre fonctionne librement.
2. Eliminer les salissures.
3. Graisser les axes ou tourillons.
4. Contrôler les entrées de câble et les raccordements.

italiano

Destinazione ed uso

I fincorsa di posizione della serie Ex 95 adempiono alle normative Europee per la protezione da esplosioni EN 60079-0, EN 60079-1, EN 60079-7 e EN 60079-31 e sono quindi adatti all'impiego in aree con pericolo di esplosione della Zona 1 e 2 così come della zona 21 e 22 ai sensi della EN 60079-14 et EN 61241-14. Devono essere soddisfatti i requisiti della EN 61241-14, per es. in riferimento a depositi di polvere e limiti di temperatura. L'interruttore di posizione di sicurezza Ex 95 per circuiti di sicurezza viene impiegato per il monitoraggio delle protezioni di sicurezza mobili secondo EN ISO 14119 (EN 1088) tipo 1 e EN 60947-5-1.

Montaggio e collegamenti

Il fincorsa di posizione così dovrebbero essere montati su una superficie uniforme. Prego assicurarsi che, anche in caso di guasto, il fincorsa non possa essere mosso dalla propria posizione. Come protezione da eventuali manipolazioni utilizzare viti di sicurezza unidirezionali disponibili come accessori. In caso di altri metodi di fissaggio, chiodi o saldatura assicurarsi che la profondità di inserimento dell'azionatore non sia alterata. Rispettare le istruzioni secondo le normative EN ISO 12100 e EN 953.

Indicazioni

Il collegamento elettrico deve essere effettuato solo da personale autorizzato. La dichiarazione di conformità è disponibile su richiesta o può essere scaricata dal nostro sito internet. Soggetta a modifiche tecniche. Non usare il sensore come mezzo meccanico di arresto. Ogni posizione di montaggio è possibile. Ricostruzioni e modifiche dell'interruttore - che potrebbero incidere sulla protezione antideflagrante - non sono permesse. Inoltre DIN EN 60079-14 e EN 61241-14 devono essere applicate per l'installazione di apparecchiature elettriche in aree esplosive. In aggiunta il certificato di collaudo ATEX e le condizioni speciali allegate devono essere osservate. I prodotti descritti sono stati sviluppati con l'intento di svolgere funzioni di sicurezza come una parte di un intero impianto o macchinario. Di norma un completo sistema di sicurezza comprende sensori, unità di valorizzazione, apparecchi di segnalazione nonché sistemi per uno spegnimento sicuro. Per il colle-



// Ex 95

Montage- und Anschlussanleitung / Positionsschalter Mounting and wiring instructions / Position switch Instructions de montage et de câblage / Interrupteur de position Istruzioni di montaggio e collegamento / Interruttori di posizione Instruções de montagem e instalação / Chaves fim de curso Инструкции Монтаж и Коммутация / Переключатели положения

italiano

gamento dell'interruttore di sicurezza al sistema complessivo è necessario rispettare ovunque la categoria di comando stabilita nell'analisi di rischio. A tale fine è necessaria anche una validazione sec. le norme EN ISO 13849-2 oppure DIN EN 62061. **In caso di collegamento in sequenza di più componenti di sicurezza e altri apparati con funzione di sicurezza, per es. collegamento in serie di interruttori, il Performance Level e il SIL CL Level possono risultare inferiori rispetto al livello di ogni singolo componente.** Il produttore di un impianto o macchinario si assume la responsabilità della sua corretta funzione globale. steute non si assume alcuna responsabilità per consigli espressi o contenuti nella presente descrizione. Ci riserviamo il diritto di apportare modifiche, che siano utili al progresso tecnologico. Sulla base della presente descrizione non è possibile formulare richieste di garanzia o responsabilità che vadano oltre le condizioni generali di consegna della steute.

Manutenzione

In condizioni di impiego in ambienti gravosi si consiglia una manutenzione periodica come segue:

1. Controllare che il movimento dell'attuatore sia libero
2. Rimuovere tutti i residui di sporco
3. Lubrificare le camme e gli organi di movimento
4. Verificare le entrate e i collegamenti dei cavi

Português

Definições e uso

Os fim de curso da linha Ex 95 atendem as normas de proteção contra explosão Europeias EN 60079-0, EN 60079-1, EN 60079-7 e EN 60079-31, e portanto adequados para instalação em zonas 1 e 2, bem como nas zonas 21 e 22 como previsto nas EN 60079-14 e EN 61241-14. Os requisitos das normas EN 61241-14, por exemplo, a respeito da deposição de poeira e limites de temperatura são atendidos. O fim de curso Ex 95 para circuitos de segurança é usado para monitorar a posição de proteções de segurança conforme a EN ISO 14119 (EN 1088) tipo 1 e a EN 60947-5-1.

Montagem / Ligação elétrica

Fixar os fim de curso sobre uma superfície plana. Assegure-se de que o fins de curso não possa ser deslocado, mesmo em caso da ocorrência de falha. Para proteção contra manipulação utilize parafusos de segurança, que podem ser adquiridos como um acessório. Levar em consideração as disposições constantes nas normas EN ISO 12100 e EN 953.

Observações

A ligação elétrica somente poderá ser executada por profissionais devidamente qualificados e credenciados. Estão reservados todos os direitos para executar alterações em prol do desenvolvimento. O interruptor não pode ser utilizado como batente. A chave pode ser montada em qualquer posição. Modificações na chave, que possam restringir a segurança de proteção contra explosões não são permitidas.

Além disto, deverão ser observadas as normas EN 50014 / EN 60079-0 e EN 50281-1-2 / EN 61241-1 no que se refere a instalação de equipamentos elétricos em áreas em que há riscos de explosão. A certificação de inspeção, que no original é denominada como »ATEX-Prüfbescheinigung« e as instruções nela contida também deverão ser obedecidas. Os produtos aqui descritos foram desenvolvidos para assumir as funções de segurança, parcial e/ou total de um equipamento/instalação ou máquina. Um sistema orientado para dar plena segurança, via de regra, incorpora: sensores, unidades de avaliação, equipamentos de sinalização/alarme além de concepções para um desligamento seguro. Para a integração da chave de segurança no âmbito total do sistema é imprescindível que as exigências definidas na análise de riscos para a categoria de comando sejam integralmente atendidas. Neste contexto também se torna imprescindível uma validação nos termos da norma DIN EN ISO 13849-2, ou seja, conforme DIN EN 62061. **Além disto se tem que o nível da performance ou o nível SILCL pode através do encadeamento de vários módulos e outros equipamentos de segurança, por exemplo: através da comutação em série dos sensores.** É de responsabilidade do fabricante da instalação ou máquina assegurar o correto/perfeito funcionamento da totalidade das funções. Ressalvadas alterações que são úteis ao desenvolvimento técnico. A steute não assume qualquer responsabilidade por recomendações deduzidas ou implícitas a esta descrição. Nenhuma garantia – assistência – ou penalização adicional poderá vir a ser aplicada e ou ser exigida da steute, além do que consta nas »Condições Gerais de Fornecimento«.

Manutenção

Quando os equipamentos estiverem instalados em condições ambientais rudes e adversas recomendamos que seja executada, regularmente, uma manutenção preventiva seguindo os itens seguintes:

1. Verificar a livre movimentação do atuador (sem travar)
2. Eliminar sobras de resíduos / sujeira
3. Lubrificar eixos ou pinos
4. Verificar em que estado se encontram as conexões e as entradas de fios.

Русский

Предназначение и использование

Позиционные переключатели серий Ex 95 подчинены Европейским Стандартам взрывной защиты EN 60079-0, EN 60079-1, EN 60079-7 и EN 60079-31, и соответственно разработаны для использования во взрывоопасных условиях, для зон 1 и 2 а также для зон 21 и 22, согласно DIN EN 60079-14 и EN 61241-14. Требования EN 61241-14, а именно в части пылевой защиты и температурных ограничений, должны быть соблюдены. Переключатели положения с функцией безопасности Ex 95 для безопасных схем используются в безопасных схемах с дистанционным управлением, для контроля позиции подвижных защитных частей и механизмов согласно EN ISO 14119 (EN 1088) конструкция 1 и EN 60947-5-1.

// Ex 95

Montage- und Anschlussanleitung / Positionsschalter Mounting and wiring instructions / Position switch Instructions de montage et de câblage / Interrupteur de position Istruzioni di montaggio e collegamento / Interruttori di posizione Instruções de montagem e instalação / Chaves fim de curso Инструкции Монтаж и Коммутация / Переключатели положения

Русский

Монтаж / Подключение

Позиционные переключатели могут быть смонтированы на любых подходящих поверхностях. Пожалуйста убедитесь, что, даже в случае отказа, позиционный переключатель не может быть перемещен от его текущего положения. Для защиты против несанкционированных перемещений, используйте новые винты безопасности, которые могут быть дополнительно заказаны. Пожалуйста, вкручивайте винты с обеих сторон с одинаковым числом оборотов отвертки. Соблюдайте инструкции стандартов EN ISO 12100 и EN 953.

Замечания

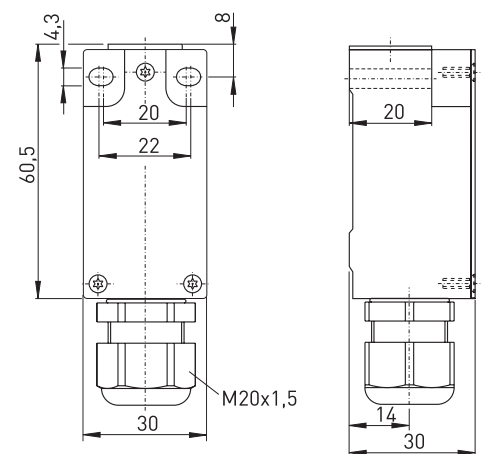
Электрические соединения, должны осуществляться только специально уполномоченным персоналом. Декларация соответствия принципам Директивы Машин и Директиве устройств Низкого Напряжения доступны по запросу или могут быть загружены с нашего вебузла. Возможны некоторые технические изменения и несоответствия вследствие модификации. Не используйте чувствительный элемент в качестве механического стопора. Различные монтажные позиции возможны. Реконструкция и изменения в выключателе - которые могут затронуть его защиту от взрыва - не позволены. Кроме того EN 60079-14 и EN 61241-14 должны быть выполнены для электрооборудования во взрывчатых областях. Кроме того свидетельства об испытании ATEX и дополнительные специальные условия должны быть соблюдены. Описываемые продукты были разработаны, так чтобы исполнять функции безопасности также как части заводов или машин. Полная система безопасности обычно включает в себя датчики, контрольные модули, инициирующие выключатели и возможности для безопасного разъединения. Ответственность, взятая изготовителем завода или машины, подразумевает, безопасность исполнения основной рабочей функции. Для встраивания аварийного выключателя в общую систему необходимо сквозное соблюдение определенной анализом риска категории управления. Для этого необходима проверка на соответствие нормам DIN EN ISO 13849-2 либо DIN EN 62061. **Кроме того в результате последовательного включения в цепь нескольких аварийных приборов, например последовательное включение выключателей, уровень Performance Level либо SIL CL Level может оказаться ниже уровня отдельного прибора.** Возможны некоторые технические изменения и несоответствия вследствие модификации. Кроме того steute (Штойтэ) не принимает ответственности за рекомендации, сделанные или подразумеваемые этим описанием. Из этого описания новые требования к гарантии, гарантия или ответственность не могут быть получены вне основных терминов и условий поставки.

Техническое обслуживание

В тяжелых условиях эксплуатации, мы рекомендуем профилактику, как указано ниже:

1. Проверяйте активатор на легкость срабатывания.
2. Удалите всю грязь или частицы.
3. Смажьте кулачки и оси вращения.
4. Проверяйте изоляцию кабеля а также разъемы и контакты подключения.

Abmessungen Dimensions Dimensions Dimensioni Dimensões Габариты



Kontakte Contacts Contacts Contatti Contatos Контакты

Zb	Ex 95 10/1S
	23 — 24 11 — 12
	Ex 95 UE
	23 — 24 15 — 16
	Ex 95 20
	11 — 12 21 — 22

Die dargestellten Schaltsymbole beziehen sich auf den unbetätigten Zustand.

Contact symbols are shown for the not actuated switch.

Interrupteurs représentés contacts au repos, pas actionnés.

I simboli grafici dei contatti si riferiscono allo stato inattivo dell'interruttore.

Os símbolos de comutação representam o estado inativo

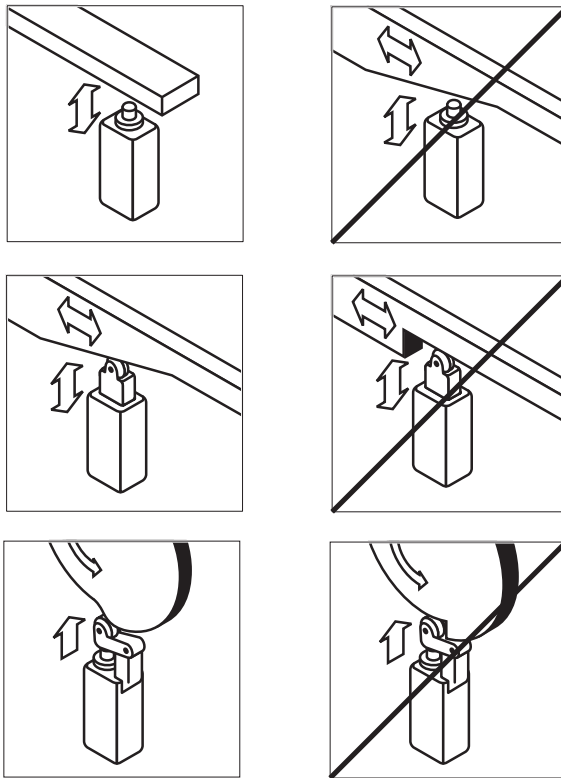
Символы контактов показаны для не включенного выключателя.



// Ex 95

Montage- und Anschlussanleitung / Positionsschalter
 Mounting and wiring instructions / Position switch
 Instructions de montage et de câblage / Interrupteur de position
 Istruzioni di montaggio e collegamento / Interruttori di posizione
 Instruções de montagem e instalação / Chaves fim de curso
 Инструкции Монтаж и Коммутация / Переключатели положения

Montagehinweise
 Mounting notes
 Montage correct
 Montaggio corretto
 Observações de montagem
 Инструкции по монтажу



deutsch (Originalsprache)

Technische Daten	
Vorschriften	EN 60079-0, -1, -7, -31; EN ISO 14119 EN 60947-5-1; EN ISO 13849-1
Schalterttyp	Bauart 1
Gehäuse	glasfaserverstärkter, schlagfester Thermo- plast, selbstverlöschend UL 94-V0, schutzisoliert
Anzugsdrehmoment	max. 1,2 ... 1,3 Nm
Schaltsystem	Schleichschaltung, 1 Öffner/1 Schließer, 2 Öffner oder 1 Öffner/1 Schließer mit Kon- taktüberdeckung, Öffnerkontakt zwangs- öffnend ⊖
Schutzart	IP 67 nach IEC/EN 60529
Anschlussart	Schraubanschlussklemmen
Leitungseinführung	M20 x 1,5
B_{10d} (10% Nennlast)	2 Millionen
T_M	max. 20 Jahre
U_{imp}	4 kV
U_i	250 V
I_{the}	6 A
I_e/U_e	6 A/250 VAC; 0,25 A/230 VDC
Gebrauchskategorie	AC-15; DC 13
Mechan. Lebensdauer	>1 Million Schaltspiele*
Schalzhäufigkeit	1800/h
Temperaturklasse	T5
Umgebungstemperatur	T5 = -20 °C ... +60 °C
Ex-Kennzeichnung	⊕ II 2G Ex de IIC T5 Gb, II 2D Ex tb IIIC T80°C Db IP67 IECEx Ex de IIC T5 Gb Ex tb IIIC T80°C Db
Zulassungen	DMT 01 ATEX E118; IECEx BVS 14.0018X

* Aus Explosionsschutzgründen max. 10⁶ Schaltspiele, Schalteinsetz austauschen.

Herstellungsdatum 012214 => Montag KW 22/2014
 Production date Monday CW 22/2014
 Date de fabrication lundi semaine 22/2014
 Data di produzione lunedì sett. 22/2014
 Data de fabricaço Segunda-Feira 22/2014
 Дата изготовления понедельник 22 календарная неделя 2014 лет

01	Montag	Monday	Lundi	lunedì	segunda	понедельник
02	Dienstag	Tuesday	Mardi	martedì	terça	вторник
03	Mittwoch	Wednesday	Mercredi	mercoledì	quarta	среда
04	Donnerstag	Thursday	Jeudi	giovedì	quinta	четверг
05	Freitag	Friday	Vendredi	venerdì	sexta	пятница



// Ex 95

Montage- und Anschlussanleitung / Positionsschalter
Mounting and wiring instructions / Position switch
Instructions de montage et de câblage / Interrupteur de position
Istruzioni di montaggio e collegamento / Interruttori di posizione
Instruções de montagem e instalação / Chaves fim de curso
Инструкции Монтаж и Коммутация / Переключатели положения

English

Technical data

Standards	EN 60079-0, -1, -7, -31; EN ISO 14119 EN 60947-5-1; EN ISO 13849-1
Switch type	Type 1
Enclosure	glass-fibre reinforced, shock-proof thermo- plastic, self-extinguishing UL 94-V0, protective insulation
Tightening torque	max. 1.2 ... 1.3 Nm
Switching system	slow action, 1 NC/1 NO, 2 NC or 1 NC/1 NO contact with contact overlapping, NC contact with positive break ⊖
Degree of protection	IP 67 per IEC/EN 60529
Termination	screw connection terminals
Cable entry	M20 x 1.5
B _{10q} (10% nominal load)	2 millions
T _M	max. 20 years
U _{imp}	4 kV
U _i	250 V
I _{the}	6 A
I _e /U _e	6 A/250 VAC; 0.25 A/230 VDC
Utilisation category	AC-15; DC 13
Mechan. life	>1 million operations*
Frequency of operation	1800/h
Temperature class	T5
Ambient temperature	T5 = -20 °C ... +60 °C
Ex marking	⊕ II 2G Ex de IIC T5 Gb, II 2D Ex tb IIIC T80°C Db IP67 IECEX Ex de IIC T5 Gb Ex tb IIIC T80°C
Approvals	DMT 01 ATEX E118; IECEX BVS 14.0018X

* For reasons of explosion protection max. 10⁶ operations, replace switch insert.

français

Données techniques	
Normes de référence	EN 60079-0, -1, -7, -31; EN ISO 14119 EN 60947-5-1; EN ISO 13849-1
Type d'interrupteur	type de construction 1
Boîtier	thermoplastique renforcé de fibres de verre, auto-extinguible, double isolation
Couple de serrage	max. 1,2 ... 1,3 Nm
Élément de contact	action dépendante, 1 NF/1 NO, 2 NF ou 1 NF/1 NO contacts chevauchants, contact NF à manœuvre positive d'ouverture ⊖
Étanchéité	IP 67 selon IEC/EN 60529
Entrée de câble	M20 x 1,5
Raccordement	bornes à vis
B _{10q} (10% charge nominal)	2 millions
T _M	max. 20 ans
U _{imp}	4 kV
U _i	250 V
I _{the}	6 A

I _e /U _e	6 A/250 VAC; 0,25 A/230 VDC
Catégorie d'utilisation	AC-15; DC 13
Durée de vie mécanique	>1 million manoeuvres*
Fréquence de manoeuvre	1800/h
Classe de température	T5
Température ambiante	T5 = -20 °C ... +60 °C
Protection anti- déflagrante	⊕ II 2G Ex de IIC T5 Gb, II 2D Ex tb IIIC T80°C Db IP67 IECEX Ex de IIC T5 Gb Ex tb IIIC T80°C Db
Certification	DMT 01 ATEX E118; IECEX BVS 14.0018X

* Par mesure de précaution anti-explosion, 10⁶ manoeuvres, échanger le bloc-contacts.

italiano

Dati tecnici	
Normative	EN 60079-0, -1, -7, -31; EN ISO 14119 EN 60947-5-1; EN ISO 13849-1
Tipo di interruttore	Tipo 1
Custodia	termoplastica rinforzata con fibre di vetro, autoestinguente, isolamento protettivo max. 1,2 ... 1,3 Nm
Coppa di serraggio	
Sistema di commutazione	scatto lento, 1 NC/1 NA, 2 NC o 1 NC/1 NA copertura dei contatti, contatto NC ad azione obbligatoria ⊖
Grado di protezione	IP 67 secondo IEC/EN 60529
Collegamento	morsetti a vite
Passacavo	M20 x 1,5
B _{10q} (10% carico nominale)	2 milioni
T _M	max. 20 anni
U _{imp}	4 kV
U _i	250 V
I _{the}	6 A
I _e /U _e	6 A/250 VAC; 0,25 A/230 VDC
Categoria d'impiego	AC-15; DC 13
Durata meccanica	1 million manovre*
Frequenza di commutazioni	1800/h
Classe di temperatura	T5
Temperatura circo- stante ammissibile	T5 = -20 °C fino a +60 °C
Protezione anti- deflagrante	⊕ II 2G Ex de IIC T5 Gb, II 2D Ex tb IIIC T80°C Db IP67 IECEX Ex de IIC T5 Gb Ex tb IIIC T80°C Db
Certificato di collaudo	DMT 01 ATEX E118; IECEX BVS 14.0018X

* Per motivi di protezione antideflagrante max. 10⁶ manovre, sostituire unità di comando



// Ex 95

Montage- und Anschlussanleitung / Positionsschalter

Mounting and wiring instructions / Position switch

Instructions de montage et de câblage / Interrupteur de position

Istruzioni di montaggio e collegamento / Interruttori di posizione

Instruções de montagem e instalação / Chaves fim de curso

Инструкции Монтаж и Коммутация / Переключатели положения

Português

Dados técnicos

Normas	EN 60079-0, -1, -7, -31; EN ISO 14119 EN 60947-5-1; EN ISO 13849-1
Tipo de fim de curso	Tipo 1
Involúcro	Plástico reforçado com fibras de vidro, auto-extintor UL 94-V0, isolamento de proteção
Torque de fixação	máx. 1,2 ... 1,3 Nm
Sistema de comutação	Comutação lenta, 1 NF / 1 NA, 2 NF ou 1 NF / 1 NA ponte de interligação, contato NF de ruptura forçada ⊖
Classe de proteção	IP 67 de acordo com IEC/EN 60529
Conexão	conector a parafuso
Entrada de cabos	M20 x 1,5
B_{10d} (10% carga nominal)	2 milhões
T_M	máx. 20 anos
U_{imp}	4 kV
U_i	250 V
I_{the}	6 A
I_e/U_e	6 A/250 VAC; 0,25 A/230 VDC
Categoria de uso	AC-15; DC 13
Durabilidade mecânica	>1 milhão de operações*
Frequência de comutação	1800/h
Classe da temperatura	T5
Temperatura ambiente	T5 = -20 °C ... +60 °C
Proteção contra Explosão	⊕ II 2G Ex de IIC T5 Gb, II 2D Ex tb IIIC T80°C Db IP67 IECEX Ex de IIC T5 Gb Ex tb IIIC T80°C Db
Certificado	DMT 01 ATEX E118; IECEX BVS 14.0018X

* Por questões de proteção contra explosão é recomendado trocar o mecanismo de comutação aos 10⁶ comutações.

Русский

Технические данные

Стандарты	EN 60079-0, -1, -7, -31; EN ISO 14119 EN 60947-5-1; EN ISO 13849-1
Тип выключателя	Конструкция 1
Корпус	армированный стекловолокном, ударопрочный термопластик, не поддерживающий горение UL 94-V0, с защитной изоляцией
Момент затяжки	макс. 1,2 ... 1,3 Nm
Переключающая система	плавное переключение, 1 НЗ/1 НР, 2 НЗ или 1 НЗ/1 НР контакт, перекрывающие контакты, НЗ с положительным размыкаемым контактом ⊖
Класс защиты	IP 67 по IEC/EN 60529
Вид подключения	винты
Кабельный ввод	M20 x 1,5
B_{10d} (10% поимённый ввод)	2 миллиона
T_M	макс. 20 лет
U_{imp}	4 kV
U_i	250 V
I_{the}	6 A
I_e/U_e	6 A/250 VAC; 0,25 A/230 VDC
Категории использования	AC-15; DC 13
Механическая долговечность	>1 миллиона циклов включения*
Частота переключения	1800/h
Температурный класс	T5
Окружающая температура	T5 = -20 °C ... +60 °C
Взрывная защищенность	⊕ II 2G Ex de IIC T5 Gb, II 2D Ex tb IIIC T80°C Db IP67 IECEX Ex de IIC T5 Gb Ex tb IIIC T80°C Db

Сертификаты тестов DMT 01 ATEX E118; IECEX BVS 14.0018X

* В соответствии с требованиями по взрывозащите максимум после 10⁶ циклов замыкания-размыкания необходима замена контактной группы.

Betätiger geeignet für Sicherheitsaufgaben
Actuators suitable for safety applications
Actionneurs applicable pour fonctions de sécurité
Azionatore idoneo per funzioni di sicurezza
Atuadores apropriados para atribuições de segurança
Привод соответствует задачам безопасности

Ex 95 ... W, R, RL, WH, WHM, WHLM, 4K, WPH, WPHM, D, D50




Montage- und Anschlussanleitung / Positionsschalter
Mounting and wiring instructions / Position switch
Instructions de montage et de câblage / Interrupteur de position
Istruzioni di montaggio e collegamento / Interruttori di posizione
Instruções de montagem e instalação / Chaves fim de curso
Инструкции Монтаж и Коммутация / Переключатели положения

Atex-Zulassung gültig für
Atex certificate valid for
Certificat d'essai Atex est valide pour
Omologazione Atex valida per
Aprovação Atex válida para
Сертификат АТЕХ действителен до

Ex 95	10/1S 20 1S/10 UE	W
		R
		RL
		WH
		WHM
		WHLM
		4K
		WHKM
		WPH
		WPHM
		D
		D50
		DD
		DS
		DF
TK		
TL		
Ex 95	10/1S 20 1S/10 UE	RT
		RTM
		RTG
		RTR
		RTS
		RTW
		RFV
		RGV
		RV
		RV-SW
		RVSCH
		RZ
		RS
		RS-SW
		RWA
		RWB
		RWC
		RSTA
		RSTB
		RVAT-...
		RK
RSSA		
RSCHA		
QRBUV		
RV-GB		

EG-KONFORMITÄTSERKLÄRUNG EC-DECLARATION OF CONFORMITY

Im Sinne der Explosionsschutzrichtlinie 94/9/EG
According to the Explosion Proof Directive 94/9/EC

Bezeichnung des Betriebsmittels Name of the component	Ex 95 ...
Beschreibung des Betriebsmittels Description of the component	Positionsschalter mit/ohne Sicherheitsfunktion position switch with/without safety function
Ex-Kennzeichnung Ex marking	⊕ II 2G Ex de IIC T5 Gb II 2D Ex tb IIIC T80°C Db IP67
Neueste Ex-Kennzeichnung Latest Ex marking	⊕ II 2G Ex de IIC T5 Gb II 2D Ex tb IIIC T80°C Db
Relevante EG-Richtlinien Relevant EC directives	94/9/EG Explosionsschutzrichtlinie (ATEX 95) 94/9/EC Explosion Proof Directive (ATEX 95)
Angewandte harmonisierte Normen Harmonized standards	EN 60079-0: 2009, -1: 2007, -7: 2007, -31: 2009
Neueste angewandte harmonisierte Normen Latest applied harmonized standards	EN 60079-0: 2012, -1: 2007, -7: 2007, -31: 2009
EG-Baumusterprüfbescheinigung EC type examination certificate	DMT 01 ATEX E118
Anbringung der CE-Kennzeichnung Application of the CE marking	2001 
Ort und Datum der Ausstellung Place and date of issue	Löhne, 03. Juli 2002 Löhne, July 3 rd , 2002
Änderung Revision	Löhne, 03. Juni 2015 Löhne, June 3 rd , 2015
Benannte Stelle der EG-Baumusterprüfung Notified Body of the EC type examination	Dekra Exam GmbH Dinnendohlstr. 9 44809 Bochum Kenn-Nr. 0158
Überwachende Stelle nach Anhang IV/VII der EG-Richtlinie 94/9/EG Monitoring Body per appendix IV/VII of the EC Directive 94/9/EC	Dekra Exam GmbH Dinnendahlstr. 9 44809 Bochum Kenn-Nr. 0158
Verantwortlich technische Dokumentation Responsible technical documentation	Marc Stanesby (Geschäftsführer) (Managing Director)



.steute

Extreme



Hiermit erklären wir, dass das oben aufgeführte elektrische Betriebsmittel aufgrund der Konzipierung und Bauart den grundlegenden Sicherheits- und Gesundheitsanforderungen nach Anhang II der Richtlinie 94/9/EG entspricht.

We hereby declare that the above mentioned electrical equipment conforms to the directive 94/9/EC in respect to basic safety and health requirements according to appendix II.

Löhne, 03. Juni 2015/June 3rd, 2015

Ort und Datum der Ausstellung
Place and date of issue

Rechtsverbindliche Unterschrift, Marc Stanesby (Geschäftsführer)
Legally binding signature, Marc Stanesby (Managing Director)



// Ex 95

Zusatzinformation zu Montage- und Anschlussanleitungen Additional information on mounting and wiring instructions Information complémentaire aux instructions de montage et de câblage Ulteriori informazioni sulle istruzioni di collegamento e montaggio Informação adicional para as instruções de montagem Дополнительная информация по монтажу и инструкциям по подключению

Auf Anfrage erhalten Sie diese Montage- und Anschlussanleitung auch in Ihrer Landessprache.

This mounting and wiring instruction is also available in your national language on request.

Ces Instructions de montage et de câblage sont disponibles sur demande, dans votre langue nationale.

Questa istruzione di collegamento e montaggio e' inoltre disponibile nella vostra lingua su richiesta.

Estas instrucciones de montaje y conexionado se pueden solicitar en su idioma.

Instruções de ligação e montagem podem ser disponibilizadas em outros idiomas também – consulte-nos.

Εφόσον το ζητήσετε λαμβάνετε αυτές τις οδηγίες τοποθέτησης και σύνδεσης και στην γλώσσα της χώρας σας.

Niniejsza instrukcja montażu i podłączenia jest dostępna na życzenie w języku polskim.

Op aanvraag kunt u deze montage- en installatiehandleiding ook in uw taal verkrijgen.

Den här monterings- och elinstallationsinstruktioner finns även tillgänglig på ditt nationella språk efter förfrågan.

På anmodning kan De også rekvirere denne montage- og tilslutningsvejledning på Deres eget sprog.

Pyydettyessä asennus- ja kykentaohjeet on saatavana myös sinun omalla äidinkielellä.

При поискване Вие ще получите тази асамблея, а също и връзката ръчно майчиния си език.

La cererea Dumneavoastră, vă trimitem instrucțiunile de folosire și instrucțiunile de montaj și în limba română.

Na požádání obdržíte tento návod na montáž a připojení také v jazyce vaší země.

Na vyžiadanie obdržíte tento návod na montáž a pripojenie takisto v jazyku vašej krajiny.

Egyeztetés után, kérésére, ezt a szerelési- és csatlakoztatási leírást, biztosítjuk az Ön anyanyelvén is.

Na zahtevo boste dobili ta navodila za montažo in priklop tudi v vašem domačem jeziku.

Dan il-manwal dwar il-muntagġ u konnessjonijiet huwa disponibbli wkoll fil-lingwa tieghek.

Soovi korral on see installimis- ja ühendusjuhend saadaval ka teie riigikeeles.

Jei jums reikėtų šios įdiegimo ir pajungimo instrukcijos valstybine kalba, teiraukitės pardavėjo.

Šo montāžas un pieslēgšanas instrukciju pēc pieprasījuma varat saņemt arī savas valsts valodā.