



// Ex 13

Montage- und Anschlussanleitung / Positionsschalter Mounting and wiring instructions / Position switch Instructions de montage et de câblage / Interrupteur de position Istruzioni di montaggio e di collegamento / Interruttori di posizione Instruções de montagem e instalação / Chaves fim de curso Инструкции Монтаж и Коммутация / Переключатели положения

deutsch (Originalsprache)

Bestimmung und Gebrauch

Die Positionsschalter der Reihe Ex 13 entsprechen den Europäischen Normen für den Explosionsschutz EN 60079-0 und EN 60079-1 / -31 und sind daher für den Einsatz in explosionsgefährdeten Bereichen der Zone 1 und 2 sowie Zone 21 und 22 nach EN 60079-14 und EN 61241-14 vorgesehen. Die Anforderungen der EN 61241-14 z. B. in Bezug auf Staubablagerungen und Temperaturgrenzen sind zu erfüllen. Die Positionsschalter mit Sicherheitsfunktion Ex 13 dienen dem Einsatz in Sicherheitsstromkreisen zur Stellungsüberwachung beweglicher Schutzeinrichtungen nach EN 1088 und IEC 60947-5-1.

Befestigung / Anschluss

Den Positionsschalter auf einer ebenen Fläche befestigen. Bei der Montage ist darauf zu achten, dass ein Verschieben des Positionsschalters mit Sicherheitsfunktion auch im Fehlerfall verhindert wird. Den Schalter gegen unbefugtes Lösen sichern, z. B. mit Einweg-Sicherheitschrauben. **Bei der Montage des Schalters sind die Anforderungen nach DIN EN 1088, insbesondere die Punkte 5.2 und 5.7, zu berücksichtigen!** Bitte beachten Sie auch die Hinweise der Normen EN ISO 12100 und EN 953.

Hinweise

Der elektrische Anschluss darf nur von autorisiertem Fachpersonal durchgeführt werden. Der Schalter darf nicht als mechanischer Anschlag verwendet werden. Die Gebrauchslage ist beliebig. **Die Anschlussleitung dieses Schalters muss fest und so verlegt werden, dass sie vor mechanischer Beschädigung hinreichend geschützt ist (Zulassungsbedingung X).** Umbauten und Veränderungen am Schalter, die den Explosionsschutz beeinträchtigen, sind nicht gestattet. Ferner gilt für das Errichten von elektrischen Betriebsmitteln in explosionsgefährdeten Bereichen die EN 60079-14 und EN 61241-14. Zu beachten ist ferner die ATEX-Prüfbescheinigung und die darin enthaltenen besonderen Bedingungen. Die hier beschriebenen Produkte wurden entwickelt, um als Teil einer Gesamtanlage oder Maschine sicherheitsgerichtete Funktionen zu übernehmen. Ein komplettes sicherheitsgerichtetes System enthält in der Regel Sensoren, Auswerteeinheiten, Meldegeräte und Konzepte für sichere Abschaltungen. Für die Verschaltung des Schalters in das Gesamtsystem muss die in der Risikoanalyse festgelegte Steuerungskategorie durchgehend eingehalten werden. Hierzu ist auch eine Validierung nach DIN EN ISO 13849-2 bzw. nach DIN EN 62061 erforderlich. **Desweiteren kann der Performance Level bzw. SIL CL Level durch Verkettung von mehreren Sicherheitsbauteilen und anderen sicherheitsgerichteten Geräten, z. B. Reihenschaltung von Schaltern, niedriger ausfallen als die Einzellevel.** Es liegt im Verantwortungsbereich des Herstellers einer Anlage oder Maschine, die korrekte Gesamtfunktion sicherzustellen. Änderungen, die dem technischen Fortschritt dienen, vorbehalten. steute übernimmt keine Haftung für Empfehlungen, die durch diese Beschreibung gegeben oder impliziert werden. Aufgrund dieser Beschreibung können keine neuen, über die allgemeinen steute-Lieferbedingungen hinausgehenden, Garantie-Gewährleistungs- oder Haftungsansprüche abgeleitet werden.

Wartung

Bei rauen Betriebsbedingungen empfehlen wir eine regelmäßige Wartung mit folgenden Schritten:

1. Prüfen des Betätigers auf Leichtgängigkeit
2. Entfernen von Schmutzresten
3. Nachschmieren der Wellen oder Bolzen
4. Prüfen der Leitungseinführung und -anschlüsse

English

Destination and use

The position switches of series Ex 13 comply with the European standards for explosion protection EN 60079-0 and EN 60079-1 / -31 and therefore are designed for the explosive areas of zone 1 and 2 as well as zone 21 and 22 as per DIN EN 60079-14 and EN 61241-14. The requirements of EN 61241-14 e. g. regarding dust deposition and temperature limits must be met. The position switch Ex 13 for safety circuits is used in safety circuits to monitor the position of mobile safety guards to EN 1088 and EN 60947-5-1.

Mounting / Wiring

The position switch should be mounted on an even surface. Please ensure that, even in case of failure, the position switch cannot be moved from its position. For protection against manipulation use one-way safety screws which are optional available. Please adjust screws at both sides with the same number of turns with a screwdriver. **When mounting the switch please observe the requirements of DIN EN 1088, especially paragraph 5.2 and 5.7!** Please observe the instructions in the standards EN ISO 12100 and EN 953.

Notices

The electrical connection may only be carried out by authorised personnel. Do not use the sensor as mechanical endstop. Any mounting position is possible. **The connection cable has to be fixed and laid in a way that it is protected against mechanical damages (approval condition X).** Reconstruction and alterations at the switch - which might affect the explosion protection - are not allowed. Furthermore EN 60079-14 and EN 61241-14 have to be applied for the installation of electrical equipment in explosive areas. Moreover the ATEX test certificate and the enclosed special conditions have to be observed. The described products have been developed in order to assume safety functions as a part of an entire plant or machine. A complete safety system normally covers sensors, monitoring modules, indicator switches and concepts for safe disconnection. For the integration of the safety switch in the entire system, the control category determined in the risk assessment must be strictly observed and respected. Therefore a validation according to DIN EN ISO 13849-2 or DIN EN 62061. **Furthermore the Performance Level and SIL CL can be lower because of the combination of several safety components and other safety-related devices, e.g. by serial connection of sensors than the single level.** The responsibility taken by the manufacturer of a plant or machine implies to secure the correct general function. Subject to technical modifications. Moreover steute does not assume any liability for recommendations made or implied by this description. From this description new claims for guarantee, warranty or liability cannot be derived beyond the general terms and conditions of delivery.



// Ex 13

Montage- und Anschlussanleitung / Positionsschalter Mounting and wiring instructions / Position switch Instructions de montage et de câblage / Interrupteur de position Istruzioni di montaggio e di collegamento / Interruttori di posizione Instruções de montagem e instalação / Chaves fim de curso Инструкции Монтаж и Коммутация / Переключатели положения

English

Maintenance

With rough conditions, we recommend routine maintenance as follows:

1. Check actuator for easy operation.
2. Remove all dirt or particles.
3. Lubricate cam and roller shafts.
4. Check sealing of the cable or conduit connections.

français

Destination et emploi

Les interrupteurs de position Ex 13 répondent aux exigences des normes européennes relatives à la protection antidéflagrante selon EN 60079-0 et EN 60079-1 / -31; ils conviennent pour l'emploi dans les atmosphères explosibles appartenant à la zone 1 et 2 ainsi qu'à la zone 21 et 22 selon EN 60079-14 et EN 61241-14. Les recommandations selon EN 61241-14, telles que dépôts de poussières et températures limites doivent être respectées. L'interrupteur de position à fonction de sécurité Ex 13 est prévu pour l'utilisation dans les circuits de sécurité et destiné à la surveillance de protecteurs mobiles selon EN 1088 et EN 60947-5-1.

Montage / Raccordement

L'interrupteur de position est à fixer exclusivement sur des surfaces planes. Tout déplacement de l'interrupteur de position, même en cas de défaillance, doit être évité. Fixez l'interrupteur à l'aide de vis indémontables pour éviter tout démontage frauduleux. **Lors du montage de l'interrupteur, il convient de respecter les critères de la norme DIN EN 1088, en particulier les points 5.2 et 5.7!** Les recommandations des normes EN ISO 12100 et EN 953 doivent être respectées.

Remarques

Seuls des électriciens compétents peuvent effectuer le raccordement électrique. L'interrupteur de position ne peut pas servir de butée mécanique. La position de montage est indifférente. La position de montage est indifférente. **Le câble de raccordement doit être protégé contre les dommages mécaniques (condition d'utilisation X).** Toute modification ou transformation de l'interrupteur affectant la protection antidéflagrante, est interdite. Il faut respecter les directives EN 50014/EN 60079-14 et EN 61241-14 relatives à l'installation d'équipements électriques dans les atmosphères explosibles ainsi que les conditions particulières du certificat d'essai ATEX. Les produits décrits dans ces instructions de montage ont été développés pour effectuer des fonctions de sécurité comme élément d'une machine ou installation complète. Un système de sécurité se compose généralement de multiples capteurs, modules de sécurité, dispositifs de signalisation et concepts assurant un déclenchement sûr. Une homologation selon EN ISO 13849-2 et DIN EN 62061 est également nécessaire. **De plus, le niveau de performance PL ou niveau d'intégrité de sécurité SIL peut être inférieur au niveau des composants de sécurité pris individuellement, dans le cas d'une mise-en-série, par exemple.** Le constructeur d'une machine ou installation doit assurer le fonctionnement de l'ensemble. Sous réserve de modifications techniques. Les caractéristiques et

recommandations figurant dans ce document sont données exclusivement à titre d'information et sans engagement contractuel de la part de steute. Pour câblage d'interrupteur de sécurité dans le système entier, la catégorie déterminée dans l'analyse des risques est à observer et à respecter strictement.

Entretien

En cas de fonctionnement dans un environnement difficile, il est recommandé d'effectuer un entretien régulier qui consiste à:

1. Contrôler que l'organe de manoeuvre fonctionne librement.
2. Eliminer les salissures.
3. Graisser les axes ou tourillons.
4. Contrôler les entrées de câble et les raccordements.

italiano

Destinazione ed uso

Gli interruttori di posizione della serie Ex 13 adempiono alle normative Europee per la protezione da esplosioni EN 60079-0 e EN 60079-1 / -31 e sono quindi adatti all'impiego in aree con pericolo di esplosione della Zona 1 e 2 così come della zona 21 e 22 ai sensi della EN 60079-14 e EN 61241-14. Devono essere soddisfatti i requisiti della EN 61241-14, per es. in riferimento a depositi di polvere e limiti di temperatura. L'interruttore di posizione Ex 13 per circuiti di sicurezza viene impiegato per circuiti di sicurezza per controllare la posizione delle protezioni di sicurezza mobili secondo EN 1088 e EN 60947-5-1.

Montaggio e collegamenti

Gli interruttori di posizione dovrebbero essere montati su una superficie uniforme. Prego assicurarsi che, anche in caso di guasto, l'interruttore non possa essere mosso dalla propria posizione. Come protezione da eventuali manipolazioni utilizzare viti di sicurezza unidirezionali disponibili come accessori. Prego regolate le viti da entrambe le parti con lo stesso numero di giri del cacciavite. **Nel montaggio l'interruttore è necessario tenere conto delle esigenze previste dalla norma DIN EN 1088, in particolare dei punti 5.2 e 5.7!** Rispettare le istruzioni secondo le normative EN ISO 12100 e EN 953.

Indicazioni

Il collegamento elettrico deve essere effettuato solo da personale autorizzato. Non usare il sensore come mezzo meccanico di arresto. Ogni posizione di montaggio è possibile. **Il cavo di collegamento deve essere fissato e posizionato in modo che sia protetto da danni meccanici (Condizione di certificazione X).** Ricostruzioni e modifiche dell'interruttore - che potrebbero incidere sulla protezione antideflagrante - non sono permesse. Inoltre EN 50014/EN 60079-14 e EN 61241-14 devono essere applicate per l'installazione di apparecchiature elettriche in aree esplosive. In aggiunta il certificato di collaudo ATEX e le condizioni speciali allegate devono essere osservate. I prodotti descritti sono stati sviluppati con l'intento di svolgere funzioni di sicurezza come una parte di un intero impianto o macchinario. Di norma un completo sistema di sicurezza comprende sensori, unità di valorizzazione, apparecchi di segnalazione



// Ex 13

Montage- und Anschlussanleitung / Positionsschalter Mounting and wiring instructions / Position switch Instructions de montage et de câblage / Interrupteur de position Istruzioni di montaggio e di collegamento / Interruttori di posizione Instruções de montagem e instalação / Chaves fim de curso Инструкции Монтаж и Коммутация / Переключатели положения

italiano

nonché sistemi per uno spegnimento sicuro. Per il collegamento dell'interruttore di sicurezza al sistema complessivo è necessario rispettare ovunque la categoria di comando stabilita nell'analisi di rischio. A tale fine è necessaria anche una validazione sec. le norme EN ISO 13849-2 oppure DIN EN 62061. **In caso di collegamento in sequenza di più componenti di sicurezza e altri apparati con funzione di sicurezza, per es. collegamento in serie di interruttori, il Performance Level e il SIL CL Level possono risultare inferiori rispetto al livello di ogni singolo componente.** Il produttore di un impianto o macchinario si assume la responsabilità della sua corretta funzione globale. steute non si assume alcuna responsabilità per consigli espressi o contenuti nella presente descrizione. Ci riserviamo il diritto di apportare modifiche, che siano utili al progresso tecnologico. Sulla base della presente descrizione non è possibile formulare richieste di garanzia o responsabilità che vadano oltre le condizioni generali di consegna della steute.

Manutenzione

In condizioni di impiego in ambienti gravosi si consiglia una manutenzione periodica come segue:

1. Controllare che il movimento dell'attuatore sia libero
2. Rimuovere tutti i residui di sporco
3. Lubrificare le camme e gli organi di movimento
4. Verificare le entrate e i collegamenti dei cavi

Português

Definições e uso

As chaves fim de curso da série Ex 13 atendem as normas europeias de proteção contra explosões EN 60079-0 e EN 60079-1 / EN 60079-31 e são, portanto, adequados para utilização em áreas classificadas como zonas 1 e 2, bem como zonas 21 e 22 conforme DIN EN 60079-14 e EN 61241-14. Os requisitos da EN 61241-14, por exemplo a respeito de deposição de pó e limites de temperatura, devem ser observados. Os fim de curso com funções de segurança da linha Ex 13 são incorporados aos circuitos de segurança com a finalidade de monitorar as posições dos equipamentos móveis de proteção de acordo com o que determinado nas normas EN 1088 e IEC 60947-5-1.

Montagem / Ligação elétrica

Fixar o fim de curso sobre uma superfície plana. Assegure-se de que o fim de curso não possa ser deslocado, mesmo em caso da ocorrência de falha. Para proteção contra manipulação não autorizada use parafusos de segurança que estão disponíveis opcionalmente. **Na montagem dos interruptores deverão ser observadas as exigências conforme a norma DIN EN 1088, principalmente ao disposto nos itens 5.2 e 5.7!** Levar em consideração as disposições constantes na normas EN ISO 12100 e EN 953.

Observações

A ligação elétrica somente poderá ser executada por profissionais devidamente qualificados e credenciados. O interruptor não pode

ser utilizado como batente. **Os cabos de ligação do interruptor deverão ser bem fixados e protegidos contra avarias (condição de licenciamento X).** Modificações e alterações no interruptor, que possam restringir a segurança de proteção contra explosões não são permitidas. Além disto, deverão ser observadas as normas EN 50014 / EN 60079-0 e EN 50281-1-2 / EN 61241-1 no que se refere a instalação de equipamentos elétricos em áreas em que há riscos de explosão. A certificação de inspeção, que no original é denominada como »ATEX-Prüfbescheinigung« e as instruções nela contida também deverão ser obedecidas. Os produtos aqui descritos foram desenvolvidos para assumir as funções de segurança, parcial e/ou total de um equipamento/instalação ou máquina. Um sistema orientado para dar plena segurança, via de regra, incorpora: sensores, unidades de avaliação, equipamentos de sinalização/alarme além de concepções para um desligamento seguro. Para a integração da chave de segurança no âmbito total do sistema é imprescindível que as exigências definidas na análise de riscos para a categoria de comando sejam integralmente atendidas. Neste contexto também se torna imprescindível uma validação nos termos da norma DIN EN ISO 13849-2, ou seja, conforme DIN EN 62061. **Além disto o nível de desempenho ou SIL CL pode ser reduzido quando encadeados diversos componentes de segurança ou outros dispositivos relacionados a segurança, como por exemplo conectando diversos sensores em série.** É de responsabilidade do fabricante da instalação ou máquina assegurar o correto/perfeito funcionamento da totalidade das funções. Estão reservados todos os direitos para executar alterações em prol do desenvolvimento. A steute não assume qualquer responsabilidade por recomendações deduzidas ou implícitas a esta descrição. Nenhuma garantia – assistência – ou penalização adicional poderá vir a ser aplicada e ou ser exigida da steute, além do que consta nas »Condições Gerais de Fornecimento«.

Manutenção

Quando os equipamentos estiverem instalados em condições ambientais rudes e adversas recomendamos que seja executada, regularmente, uma manutenção preventiva seguindo os itens seguintes:

1. Verificar a livre movimentação do atuador (sem travar)
2. Eliminar sobras de resíduos / sujeira
3. Lubrificar eixos ou pinos
4. Verificar em que estado se encontram as conexões e as entradas de fios.

Русский

Предназначение и использование

Позиционные переключатели серий Ex 13 подчинены Европейским Стандартам взрывной защиты EN 60079-0 и EN 60079-1 / -31, и соответственно разработаны для использования во взрывоопасных условиях, для зон 1 и 2 а также для зон 21 и 22, согласно DIN EN 60079-14 и EN 61241-14. Требования EN 61241-14, а именно в части пылевой защиты и температурных ограничений, должны быть соблюдены. Переключатели положения с функцией безопасности Ex 13 для безопасных схем используются в безопасных схемах с дистанционным управлением, для контроля позиции подвижных защитных частей и механизмов согласно EN 1088 и EN 60947-5-1.



// Ex 13

Montage- und Anschlussanleitung / Positionsschalter

Mounting and wiring instructions / Position switch

Instructions de montage et de câblage / Interrupteur de position

Istruzioni di montaggio e di collegamento / Interruttori di posizione

Instruções de montagem e instalação / Chaves fim de curso

Инструкции Монтаж и Коммутация / Переключатели положения

Русский

Монтаж/Подключение

Позиционные переключатели могут быть смонтированы на любых подходящих поверхностях. Пожалуйста убедитесь, что, даже в случае отказа, позиционный переключатель не может быть перемещен от его текущего положения. Для защиты против несанкционированных перемещений, используйте новые винты безопасности, которые могут быть дополнительно заказаны. Пожалуйста, вкручивайте винты с обеих сторон с одинаковым числом оборотов отвертки. При монтаже переключателя необходимо соблюдать требования DIN EN 1088, особенно пунктов 5.2 и 5.7! Соблюдайте инструкции стандартов EN ISO 12100 и EN 953.

Замечания

Электрические соединения, должны осуществляться только специально уполномоченным персоналом. Не используйте чувствительный элемент в качестве механического стопора. Различные монтажные позиции возможны. Кабель электрический, должен быть установлен и проложен способом, при котором он защищен против механических повреждений (условия одобрения X). Реконструкции и изменения в выключателе - которые могут затронуть его защиту от взрыва - не позволены. Кроме того EN 60079-14 и EN 61241-14 должны быть выполнены для электрооборудования во взрывчатых областях. Кроме того свидетельства об испытании АTEX и дополнительные специальные условия должны быть соблюдены. Описываемые продукты были разработаны, так чтобы исполнять функции безопасности также как части заводов или машин. Полная система безопасности обычно включает в себя датчики, контрольные модули, инициирующие выключатели и возможности для безопасного разъединения. Ответственность, взятая изготовителем завода или машины, подразумевает, безопасность исполнения основной рабочей функции. Для встраивания аварийного выключателя в общую систему необходимо сквозное соблюдение определенной анализом риска категории управления. Для этого необходима проверка на соответствие нормам DIN EN ISO 13849-2 либо DIN EN 62061. Кроме того в результате последовательного включения в цепь нескольких аварийных приборов, например последовательное включение выключателей, уровень Performance Level либо SIL CL Level может оказаться ниже уровня отдельного прибора. Возможны некоторые технические изменения и несоответствия вследствие модификации. Кроме того steute (Штойтэ) не принимает ответственности за рекомендации, сделанные или подразумеваемые этим описанием. Из этого описания новые требования к гарантии, гарантия или ответственность не могут быть получены вне основных терминов и условий поставки.

Техническое обслуживание

В тяжелых условиях эксплуатации, мы рекомендуем профилактику, как указано ниже:

1. Проверяйте активатор на легкость срабатывания.
2. Удалите всю грязь или частицы.
3. Смажьте кулачки и оси вращения.
4. Проверяйте изоляцию кабеля а также разъемы и контакты подключения.

Abmessungen

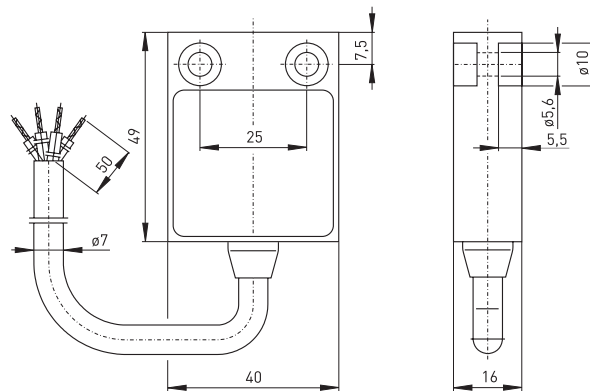
Dimensions

Dimensions

Dimensioni

Dimensões

Габариты



Kontakte

Contacts

Contacts

Contatti

Contactos

Контакты

Zb

10/1S

BK 23

BN 11

24 GY

12 BU

Die dargestellten Schaltsymbole beziehen sich auf den unbetätigten Zustand.

Contact symbols are shown for the not actuated switch.

Interrupteurs représentés contacts au repos, pas actionnés.

I simboli grafici dei contatti si riferiscono allo stato inattivo dell'interruttore.

Os símbolos de comutação representam o estado inativo

Символы контактов показаны для невключенного выключателя.



// Ex 13

Montage- und Anschlussanleitung / Positionsschalter
 Mounting and wiring instructions / Position switch
 Instructions de montage et de câblage / Interrupteur de position
 Istruzioni di montaggio e di collegamento / Interruttori di posizione
 Instruções de montagem e instalação / Chaves fim de curso
 Инструкции Монтаж и Коммутация / Переключатели положения

Montagehinweise
 Mounting notes
 Montage correct
 Montaggio corretto
 Observações de montagem
 Инструкции по монтажу

deutsch (Originalsprache)

Technische Daten
Vorschriften IEC/EN 60079-0, IEC/EN 60079-1, IEC/EN 60079-31; EN 60947-5-1; EN ISO 13849-1

Gehäuse glasfaserverstärkter Thermoplast, selbstverlöschend UL 94-V0, schutzisoliert

Schaltsystem Schleichschaltung, 1 Öffner/1 Schließer, Schleichschaltung: Öffnerkontakt zwangsöffnend, Form Z_b

Schutzart IP 65 nach IEC/EN 60529

Anschluss 4-adrige PVC-Leitung H05 VV-F 0,75 mm²

B_{10d} (10% Nennlast) 2 Millionen

T_M max. 20 Jahre

Gebrauchskategorie AC-15; DC 13

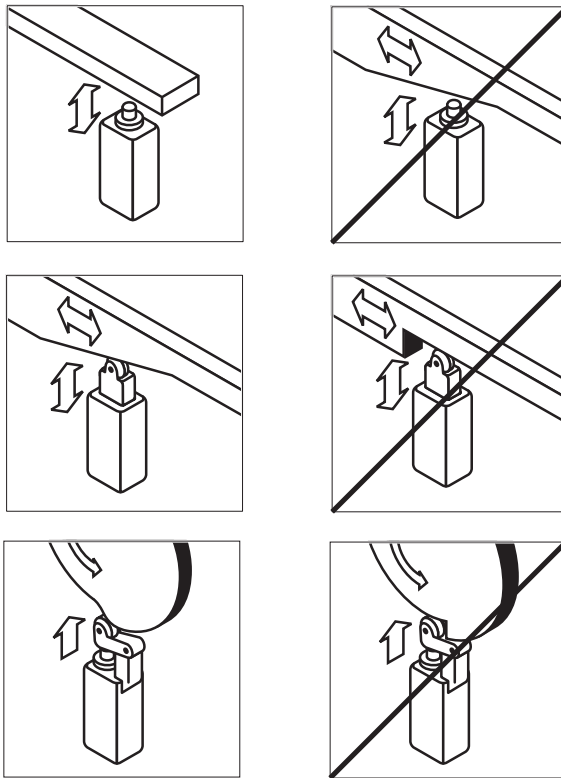
Bemessungsbetriebsspannung/-strom 6 A/250 VAC; 0,25 A/230 VDC

Temperaturklasse T6 / T5

Umgebungstemperatur T6 = -20 °C ... +65 °C, T5 = -20 °C ... +95 °C bei max. 3 A

Ex-Kennzeichnung Ⓢ II 2G Ex d IIC T6/T5 Gb
 II 2D Ex tb IIIC T80°C/T95°C Db IP65
 IECEx Ex d IIC T6/T5 Gb
 Ex tb IIIC T80°C/T95°C Db IP65

Zulassungen PTB 03 ATEX 1068 X, IECEx PTB 06.0053X



Herstellungsdatum 012209 => Montag KW 22/2009
 Production date Monday CW 22/2009
 Date de fabrication lundi semaine 22/2009
 Data di produzione lunedì sett. 22/2009
 Data de fabrica o Segunda-Feira 22/2009
 Дата изготовления понедельник 22 календарная неделя 2009 лет

01	Montag	Monday	Lundi	lunedì	segunda	понедельник
02	Dienstag	Tuesday	Mardi	martedì	terça	вторник
03	Mittwoch	Wednesday	Mercredi	mercoledì	quarta	среда
04	Donnerstag	Thursday	Jeudi	giovedì	quinta	четверг
05	Freitag	Friday	Vendredi	venerdì	sexta	пятница



// Ex 13

Montage- und Anschlussanleitung / Positionsschalter Mounting and wiring instructions / Position switch Instructions de montage et de câblage / Interrupteur de position Istruzioni di montaggio e di collegamento / Interruttori di posizione Instruções de montagem e instalação / Chaves fim de curso Инструкции Монтаж и Коммутация / Переключатели положения

English

Technical data	
Standards	IEC/EN 60079-0, IEC/EN 60079-1, IEC/EN 60079-31; EN 60947-5-1; EN ISO 13849-1
Enclosure	glass-fibre reinforced thermoplastic, self-extinguishing UL 94-V0, protective insulation
Switching system	slow action, 1 NC/1 NO, NC contact with positive break, type Z _b
Degree of protection	IP 65 per IEC/EN 60529
Termination	4-wire PVC-cable H05 VV-F 0.75 mm ²
B _{10d} (10% nominal load)	2 millions
T _M	max. 20 years
Utilisation category	AC-15; DC 13
Rated operating voltage/current	6 A/250 VAC; 0,25 A/230 VDC
Temperature class	T6 / T5
Ambient temperature	T6 = -20 °C ... +65 °C, T5 = -20 °C ... +95 °C at max. 3 A
Ex marking	Ⓔ II 2G Ex d IIC T6/T5 Gb II 2D Ex tb IIIC T80°C/T95°C Db IP65 IECEX Ex d IIC T6/T5 Gb Ex tb IIIC T80°C/T95°C Db IP65
Approvals	PTB 03 ATEX 1068 X, IECEX PTB 06.0053X

Certification

IECEX Ex d IIC T6/T5 Gb
Ex tb IIIC T80°C/T95°C Db IP65
PTB 03 ATEX 1068 X, IECEX PTB 06.0053X

italiano

Dati tecnici	
Normative	IEC/EN 60079-0, IEC/EN 60079-1, IEC/EN 60079-31; EN 60947-5-1; EN ISO 13849-1
Custodia	termoplastica rinforzata con fibre di vetro, autoestinguente UL94-V0, isolamento protettivo
Sistema di commutazione	scatto lento, 1 NC/1 NA, contatto NC ad azione obbligata, tipo Z _b
Grado di protezione Collegamento	IP 65 secondo IEC/EN 60529 cavo in PVC a 4 fili H05 VV-F 0.75 mm ²
B _{10d} (10% carico nominale)	2 milioni
T _M	max. 20 anni
Categoria d'impiego	AC-15; DC 13
Carico elettrico di utilizzo	6 A/250 VAC; 0,25 A/230 VDC
Classe di temperatura	T6 / T5
Temperatura circostante	T6 = -20 °C ... +65 °C, T5 = -20 °C ... +95 °C con max. 3 A
Protezione anti-deflagrante	Ⓔ II 2G Ex d IIC T6/T5 Gb II 2D Ex tb IIIC T80°C/T95°C Db IP65 IECEX Ex d IIC T6/T5 Gb Ex tb IIIC T80°C/T95°C Db IP65
Certificato di collaudo	PTB 03 ATEX 1068 X, IECEX PTB 06.0053X

français

Données techniques	
Normes de référence	IEC/EN 60079-0, IEC/EN 60079-1, IEC/EN 60079-31; EN 60947-5-1; EN ISO 13849-1
Boîtier	thermoplastique renforcé de fibres de verre, auto-extinguible UL94-V0, double isolation
Éléments de contact	1 NF/1 NO à action dépendante brusque; sur action dépendante: contact NF à manœuvre positive d'ouverture, type Z _b
Étanchéité	IP 65 selon IEC/EN 60529
Raccordement	câble PVC à 4 conducteurs H05 VV-F 0,75 mm ²
B _{10d} (10% charge nominale)	2 millions
T _M	max. 20 ans
Catégorie d'utilisation	AC-15; DC 13
Tension/courant assigné d'emploi	6 A/250 VAC; 0,25 A/230 VDC
Classe de température	T6 / T5
Température ambiante	T6 = -20 °C ... +65 °C, T5 = -20 °C ... +95 °C avec max. 3 A
Protection antidéflagrante	Ⓔ II 2G Ex d IIC T6/T5 Gb II 2D Ex tb IIIC T80°C/T95°C Db IP65



// Ex 13

Montage- und Anschlussanleitung / Positionsschalter
Mounting and wiring instructions / Position switch
Instructions de montage et de câblage / Interrupteur de position
Istruzioni di montaggio e di collegamento / Interruttori di posizione
Instruções de montagem e instalação / Chaves fim de curso
Инструкции Монтаж и Коммутация / Переключатели положения

Português

Dados técnicos	
Normas	IEC/EN 60079-0, IEC/EN 60079-1, IEC/EN 60079-31; EN 60947-5-1; EN ISO 13849-1
Invólucro	Plástico reforçado com fibras de vidro, auto-extintor UL 94-V0, isolamento de proteção
Sistema de comutação	Comutação lenta ou rápida, 1 NF / 1 NA, contato NF de ruptura forçada, tipo Z _b
Classe de proteção	IP 65 de acordo com IEC/EN 60529
Conexão	Cabo de PVC de 4 vias H05 VV-F 0.75 mm ²
V _{10d} (10% carga nominal)	2 milhões
T _M	máx. 20 anos
Categoria de uso	AC-15; DC 13
Correntes / tensões nominais	6 A/250 VAC; 0,25 A/230 VDC
Classe da temperatura	T6 / T5
Temperatura ambiente	T6 = -20 °C ... +65 °C, T5 = -20 °C ... +95 °C com máx. 3 A
Classificação Ex	⊕ II 2G Ex d IIC T6/T5 Gb II 2D Ex tb IIIC T80°C/T95°C Db IP65 IECEX Ex d IIC T6/T5 Gb Ex tb IIIC T80°C/T95°C Db IP65
Certificado	PTB 03 ATEX 1068 X, IECEX PTB 06.0053X

Взрывная защищенность	⊕ II 2G Ex d IIC T6/T5 Gb II 2D Ex tb IIIC T80°C/T95°C Db IP65 IECEX Ex d IIC T6/T5 Gb Ex tb IIIC T80°C/T95°C Db IP65
Сертификаты тестов	PTB 03 ATEX 1068 X, IECEX PTB 06.0053X

Betätiger geeignet für Sicherheitsaufgaben
 Actuators suitable for safety applications
 Actionneurs applicable pour fonctions de sécurité
 Azionatore idoneo per funzioni di sicurezza
 Atuadores apropriados para atribuições de segurança
 Привод соответствует задачам безопасности

Ex 13 ... W, F, KU, WKU, FKU, R, WR, FR, WH, WHL, WPH, D, DL

Atex-Zulassung gültig für
 Atex certificate valid for
 Certificat d'essai Atex est valide pour
 Omologazione Atex valida per
 Aprovação Atex válida para
 Сертификат АТЕХ действителен до

Ex 13	10/1S	W
		F
		KU
		WKU
		FKU
		R
		WR
		FR
		WH
		WHL
		WPH
		WNK
		D
		DL
		DS
		DD
		TL
		TF
		TK

Русский

Технические данные	
Стандарты	EN 60079-0, EN 60079-1, EN 60079-31; IEC 60947-5-1; EN ISO 13849-1
Корпус	армированный стекловолокном, ударопрочный термопластик, не поддерживающий горение UL 94-V0, с защитной изоляцией
Переключающая система	плавное переключение, 1 НЗ/1 НР, НЗ с положительным размыкаемым контактом, тип Z _b
Класс защиты	IP 65 по IEC 60529
Подключение	4-жилы, ПВХ-кабель H05 VV-F 0.75 мм ²
V _{10d} (10% поименный ввод)	2 миллиона
T _M	макс. 20 лет
Категории использования	AC-15; DC 13
Диапазоны рабочих напряжений/токов	6 A/250 VAC; 0,25 A/230 VDC
Температурный класс	T6 / T5
Окружающая температура	T6 = -20 °C ... +65 °C, T5 = -20 °C ... +95 °C при макс. 3 А

EG-KONFORMITÄTSERKLÄRUNG EC-DECLARATION OF CONFORMITY

Im Sinne der Explosionsschutzrichtlinie 94/9/EG
According to the Explosion Proof Directive 94/9/EC

Bezeichnung des Betriebsmittels Name of the component	Ex 13 ...
Beschreibung des Betriebsmittels Description of the component	Positionsschalter mit/ohne Sicherheitsfunktion position switch with/without safety function
Ex-Kennzeichnung Ex marking	⊕ II 2G Ex d IIC T6/T5 Gb II 2D Ex tb IIIC T80°C/T95°C Db IP65
Relevante EG-Richtlinien Relevant EC directives	94/9/EG Explosionsschutzrichtlinie (ATEX 95) 94/9/EC Explosion Proof Directive (ATEX 95)
Angewandte harmonisierte Normen Harmonized standards	EN 60079-0: 2009, -1: 2007, -31: 2009
EG-Baumusterprüfbescheinigung EC type examination certificate	PTB 03 ATEX 1068 X
Anbringung der CE-Kennzeichnung Application of the CE marking	2003
Ort und Datum der Ausstellung Place and date of issue	Löhne, 26. August 2003 Löhne, August 26 th , 2003
Änderung Revision	21. Januar 2014 January 21 st , 2014
Benannte Stelle der EG-Baumusterprüfung Notified Body of the EC type examination	Physikalisch-Technische Bundesanstalt Bundesallee 100 38116 Braunschweig Kenn-Nr. 0102
Überwachende Stelle nach Anhang IV/VII der EG-Richtlinie 94/9/EG Monitoring Body per appendix IV/VII Of the EC Directive 94/9/EC	Dekra Exam GmbH Dinnendahlstr. 9 44809 Bochum Kenn-Nr. 0158



.steute

Extreme



Verantwortlich technische Dokumentation Ralf Twellmann (Technischer Leiter)
Responsible technical documentation (Technical Director)

Hiermit erklären wir, dass das oben aufgeführte elektrische Betriebsmittel aufgrund der Konzipierung und Bauart den grundlegenden Sicherheits- und Gesundheitsanforderungen nach Anhang II der Richtlinie 94/9/EG entspricht.
We hereby declare that the above mentioned electrical equipment conforms to the directive 94/9/EC in respect to basic safety and health requirements according to appendix II.

Löhne, 21. Januar 2014/January 21st, 2014

Ort und Datum der Ausstellung
Place and date of issue

Rechtsverbindliche Unterschrift, ppa. Ralf Twellmann (Technischer Leiter)
Legally binding signature, p.p. Ralf Twellmann (Technical Director)



Zusatzinformation zu Montage- und Anschlussanleitungen Additional information on mounting and wiring instructions Information complémentaire aux instructions de montage et de câblage Ulteriori informazioni sulle istruzioni di collegamento e montaggio Informação adicional para as instruções de montagem Дополнительная информация по монтажу и инструкциям по подключению

Auf Anfrage erhalten Sie diese Montage- und Anschlussanleitung auch in Ihrer Landessprache.

This mounting and wiring instruction is also available in your national language on request.

Ces Instructions de montage et de câblage sont disponibles sur demande, dans votre langue nationale.

Questa istruzione di collegamento e montaggio e' inoltre disponibile nella vostra lingua su richiesta.

Estas instrucciones de montaje y conexionado se pueden solicitar en su idioma.

Instruções de ligação e montagem podem ser disponibilizadas em outros idiomas também – consulte-nos.

Εφόσον το ζητήσετε λαμβάνετε αυτές τις οδηγίες τοποθέτησης και σύνδεσης και στην γλώσσα της χώρας σας.

Niniejsza instrukcja montażu i podłączenia jest dostępna na życzenie w języku polskim.

Op aanvraag kunt u deze montage- en installatiehandleiding ook in uw taal verkrijgen.

Den här monterings- och elinstallationsinstruktioner finns även tillgänglig på ditt nationella språk efter förfrågan.

På anmodning kan De også rekvirere denne montage- og tilslutningsvejledning på Deres eget sprog.

Pyydettyessä asennus- ja kykentäohjeet on saatavana myös sinun omalla äidinkielellä.

При поискване Вие ще получите тази асамблея, а също и връзката ръчно майчиния си език.

La cererea Dumneavoastră, vă trimitem instrucțiunile de folosire și instrucțiunile de montaj și în limba română.

Na požádání obdržíte tento návod na montáž a připojení také v jazyce vaší země.

Na vyžiadanie obdržíte tento návod na montáž a pripojenie takisto v jazyku vašej krajiny.

Egyeztetés után, kérésére, ezt a szerelési- és csatlakoztatási leírást, biztonságilag az Ön anyanyelvén is.

Na zahtevo boste dobili ta navodila za montažo in priklop tudi v vašem domačem jeziku.

Dan il-manwal dwar il-muntagġ u konnessjonijiet huwa disponibbli wkoll fil-lingwa tiegħek.

Soovi korral on see installimis- ja ühendusjuhend saadaval ka teie riigikeeles.

Jei jums reikėtų šios įdiegimo ir pajungimo instrukcijos valstybine kalba, teiraukitės pardavėjo.

Šo montāžas un pieslēgšanas instrukciju pēc pieprasījuma varat saņemt arī savas valsts valodā.



// Ex 13

Montage- und Anschlussanleitung / Positionsschalter

Mounting and wiring instructions / Position switch

Instructions de montage et de câblage / Interrupteur de position

Istruzioni di montaggio e di collegamento / Interruttori di posizione

Instruções de montagem e instalação / Chaves fim de curso

Инструкции Монтаж и Коммутация / Переключатели положения