

- D** Montage- und Wartungsanleitung
Blitzleuchte zur Warnung und Statusmeldung bei Maschinen und Industrieanlagen
- E** Manual de Instalación y Mantenimiento
Luz de destellos (flash) para advertencia y mensajes de estado de máquinas y plantas industriales
- F** Instructions de montage et d'entretien
Lampe-flash pour alarme et message d'état pour machines et installations industrielles
- GB** Installation and Maintenance Manual
Flash light for warning and status messages of machines and industrial plants

Übersicht der Bauteile

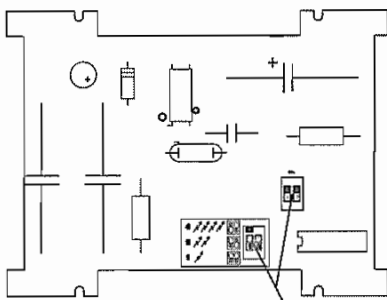
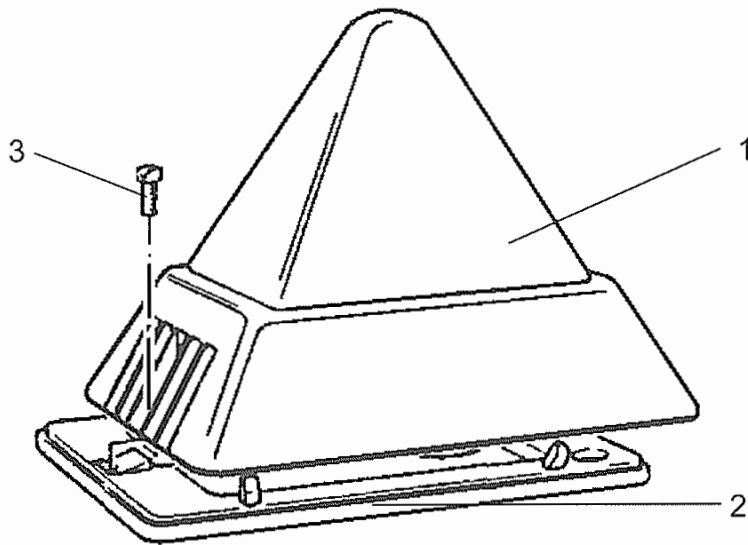
- 1 Gehäuseoberteil mit Leuchthaube, Leiterplatte und Blitzröhre
Farben der Leuchthaube: rot, gelb, orange, grün, blau, klar, weiß
- 2 Gehäusesockel
- 3 Zylinderschraube M4x10
- 4 Betriebsartenansteuerung (PMB 2000-Serie)
 - a) AC-Ausführung
 - b) DC-Ausführung
- 5 Anschlußklemme
 - a) Standardausführung
 - b) Ausführung für externe Betriebsartensteuerung (optional bei PMB 2000-Serie in DC-Ausführung).

Componentes

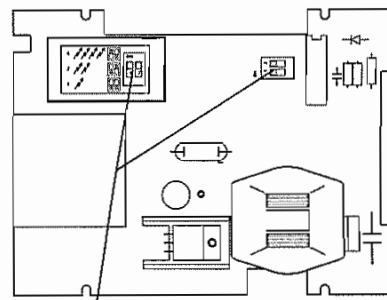
- 1 parte superior de la carcasa con la caperuza de la luz, tarjeta de circuito impreso (PCB) y tubo de destellos
colores de la caperuza de la luz: rojo, amarillo, naranja, verde, azul, incoloro, blanco
- 2 soporte de la carcasa
- 3 tornillo de cabeza cilíndrica M4x10
- 4 control de modos de funcionamiento (Serie - PMB 2000)
 - a) Tipo de CA
 - b) Tipo de CC
- 5 Terminales
 - a) tipo estándar
 - b) tipo con control externo de los modos de funcionamiento (opcional para el tipo de CC Serie - PMB 2000).

Aperçu des composants

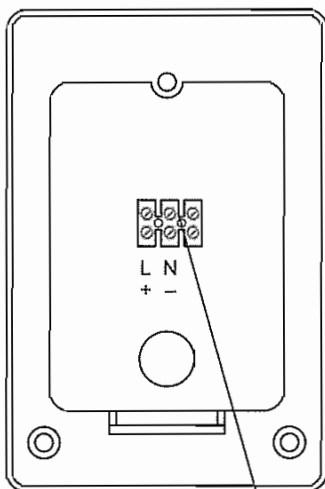
- 1 Partie supérieure du boîtier avec capot lumineux, carte électronique et tube-flash
Couleurs du capot lumineux: rouge, jaune, orange, vert, bleu, transparent, blanc
- 2 Pied du boîtier
- 3 Vis cylindrique M4x10
- 4 Commande de mode de fonctionnement (Série PMB 2000)
 - a) Exécution AC (Courant alternatif)
 - b) Exécution DC (courant continu)
- 5 Bornes de raccordement
 - a) Exécution standard
 - b) Exécution pour commande de mode de fonctionnement externe (optionnelle pour série PMB 2000 en exécution DC).



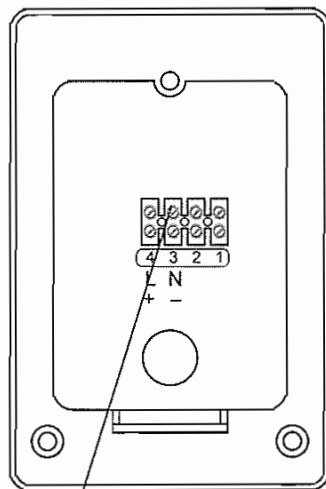
4a



4b



5a



5b

Components

- 1 Upper housing part with transparent cover, PCB, and flash tube
colours of transparent cover: red, yellow, orange, green, blue, transparent, white
- 2 Housing support
- 3 Cheese head screw M4x10
- 4 Control of operation modes (PMB 2000-Serie)
 - a) AC type
 - b) DC type
- 5 Terminals
 - a) standard type
 - b) type for external control of operation modes (option for DC type PMB 2000-Series).

Zubehör

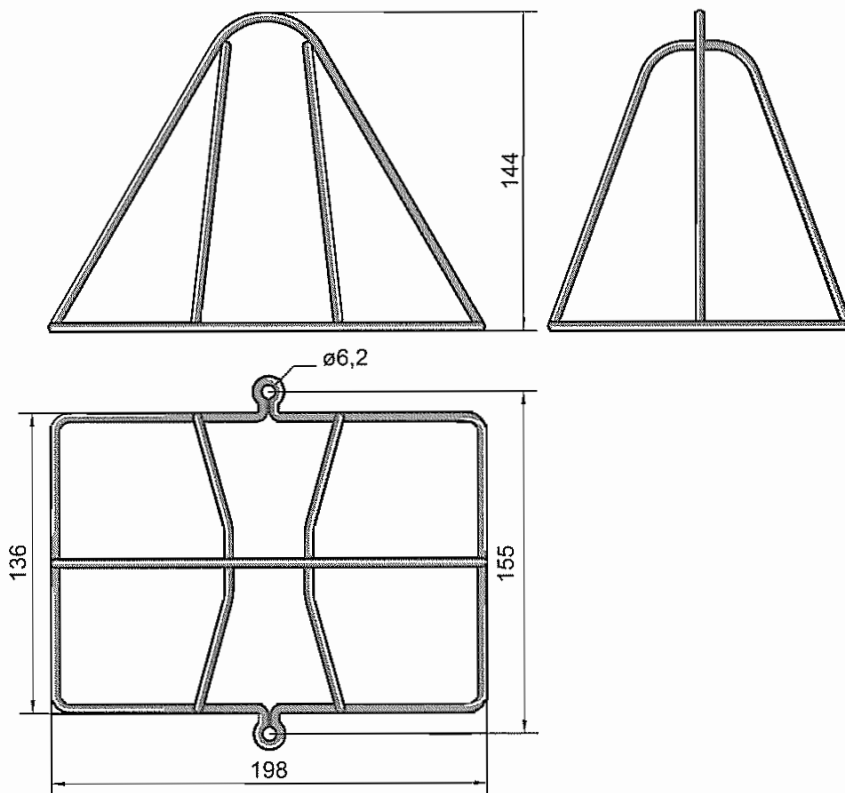
- Schutzkorb
(siehe Abbildung)
Teile-Nr.
005018080
- Opto-elektronische
Blitzüberwachung
(ohne Abbildung)
Teile-Nr.
24V DC: 29130800000
230V AC: 29120100000
- Telefonrufrelais TAR
(ohne Abbildung)
Teile-Nr.
230V AC: 29150100000
- Soft-Start-Modul SSM 2
für Hutschienen-
Montage
(ohne Abbildung)
Teile-Nr.
24V DC: 41000000500
PMB 2000 DC kann
optional mit integriertem
Soft-Start-Modul
geliefert werden

Accesorios

- protector
(vea la figura)
Número de pieza.
005018080
- monitor de destellos
opto-electrónico
(sin figura)
Número de pieza.
24V DC: 29130800000
230V AC: 29120100000
- Relé de llamada
telefónica TAR
(sin figura)
Número de pieza.
230V AC: 29150100000
- Módulo Soft-Start
(arranque progresivo)
SSM 2
para montaje en raíl de
sección de sombrero
(sin figura)
Número de pieza.
24V DC: 41000000500
como opción, PMB 2000
para CC se puede
entregar con el módulo
Soft-Start (arranque
progresivo) integrado

Accessoires

- Grille de protection
(voir illustration)
Pièce No.
005018080
- Surveillance de flash
opto-électronique
(sans illustration)
Pièce No.
24V DC: 29130800000
230V AC: 29120100000
- Relais d'appel télépho-
nique TAR
(sans illustration)
Pièce No.
230V AC: 29150100000
- Module Soft-Start SSM 2
pour montage profilés
(sans illustration)
Pièce No.
24V DC: 41000000500
La commande PMB
2000 DC peut être livrée
en option avec le
module Soft-Start
intégré



Accessories

- Protector
(see figure)
part no.
005018080
- Opto electronical flash monitoring
(without figure)
part no.
24V DC: 29130800000
230V AC: 29120100000
- Telephone call relay TAR
(no figure)
part no.
230V AC: 29150100000
- Soft-Start-Module
SSM 2
for top-hat rail mounting
(no figure)
part no.
24V DC: 41000000500

As an option, PMB 2000
DC may be delivered
with integrated Soft-Start
module

Maße in mm
Dimensiones en mm
Dimensions en mm
Dimensions in mm

Installation



Gefahr!

Blitzleuchte nicht in explosionsgefährdeten Bereichen installieren.

Blitzleuchte nur bei Temperaturen zwischen -30 °C und $+55\text{ °C}$ betreiben.

Blitzleuchte nur ortsfest installieren.



Gefahr

Elektrische Spannung!

Elektrischer Anschluß nur durch Elektrofachkraft!

Zuleitungen vor der Installation spannungsfrei schalten!

Vor dem Öffnen des Gehäuses muß die Blitzleuchte mindestens zehn Minuten spannungsfrei sein!

Nennspannung muß mit der Versorgungsspannung übereinstimmen!

Blitzleuchte extern gegen Überströme absichern!

* (optional bei PMB 2000-Serie in DC-Ausführung)

Instalación



¡Peligro!

¡No instale las luces de destellos (flash) en zonas en las que exista riesgo de explosión!

Utilice la luz de destellos (flash) solamente a temperaturas entre -30 °C y $+55\text{ °C}$.

Utilice la luz de destellos (flash) solamente instalada de forma permanente.



Peligro

¡Corriente eléctrica!

¡La instalación de sistemas eléctricos solamente debe ser efectuada por especialistas!

¡Desconecte la tensión de la línea de alimentación!

¡Antes de abrir la carcasa la luz de destellos (flash) debe haber estado sin tensión durante al menos diez minutos!

¡La tensión nominal de trabajo debe estar de acuerdo con la tensión de alimentación!

¡Proteja la luz de destellos (flash) contra sobrecargas extremas de corriente!

* (opcional para el tipo de CC Serie - PMB 2000)

Installation



Danger!

Ne pas monter la lampe-flash dans des endroits où il existe un danger d'explosion.

N'utiliser la lampe-flash qu'avec des températures comprises entre -30 °C et $+55\text{ °C}$.

Ne monter la lampe-flash que de manière fixe.



Danger

Courant électrique!

Raccordement électrique uniquement que par électricien spécialisé!

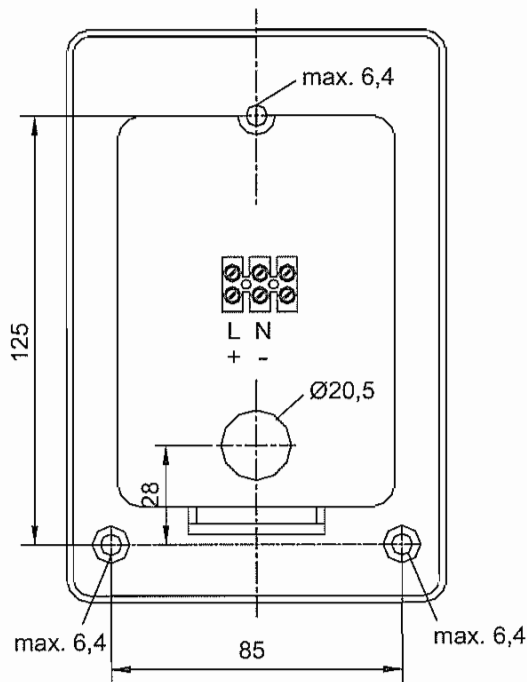
Avant le montage mettre les conducteurs hors tension!

Avant d'ouvrir le boîtier, la lampe-flash doit être mise hors tension pendant au moins dix minutes!

La tension nominale doit correspondre à la tension d'alimentation!

Assurer la lampe-flash contre les surtensions externes!

* (optionnelle pour série PMB 2000 en exécution DC)

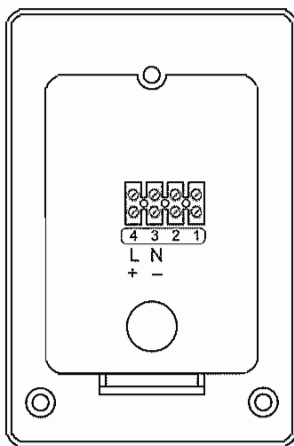


Ausführung für externe Betriebsartensteuerung*

Tipo con control externo de los modos de funcionamiento*.

Exécution pour commande de mode de fonctionnement externe*.

Type for external control of operation modes*.

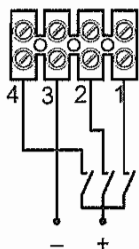
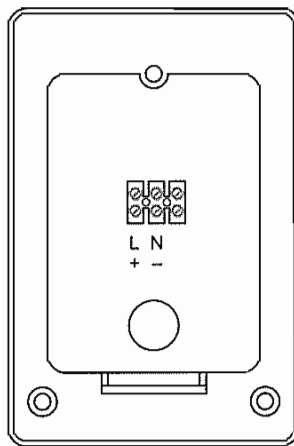


Standardausführung

Tipo estándar

Exécution standard

Standard type



- 1 ↗
- 2 ↗↗
- 3 ⊥
- 4 ↗↗↗↗

Maße in mm
Dimensiones en mm
Dimensions en mm
Dimensions in mm

Installation



Danger!

Do not install flash light in areas where there is hazard of explosion!

Operate flash light only at temperatures between $-30\text{ }^{\circ}\text{C}$ and $+55\text{ }^{\circ}\text{C}$.

Install flash light only permanently.



Danger Electrical current!

The electrical system must be installed by specialists only!

Switch infeed line potential-free!

Before opening the housing the flash light must have been potential-free for ten minutes at least!

The nominal voltage must be in accordance with the supply voltage!

Protect flash light externally against overload current!

* (optional for DC type PMB 2000-Series)

Montage mit verdeckter Kabelführung

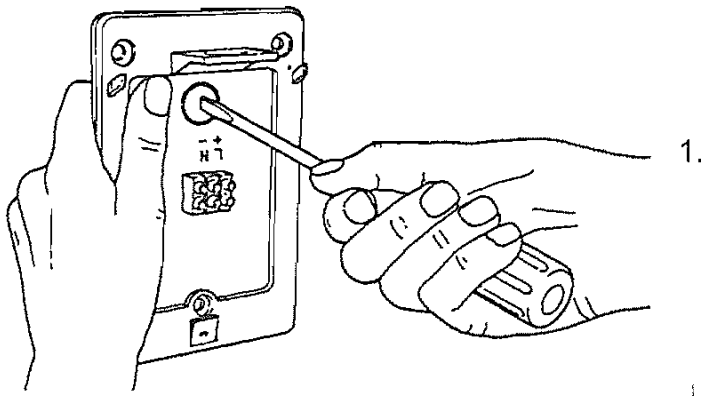
1. Durchbruch für Anschlußkabel im Gehäusesockel entfernen.
2. Kabeleinführung M20x1,5 einsetzen und verschrauben.
3. Anschlußkabel zur Klemme führen und anschließen.
4. Gehäusesockel festschrauben.
5. Gehäuseoberteil aufsetzen und festschrauben.
6. Funktionskontrolle durchführen.

Instalación con conexión de cable cubierta

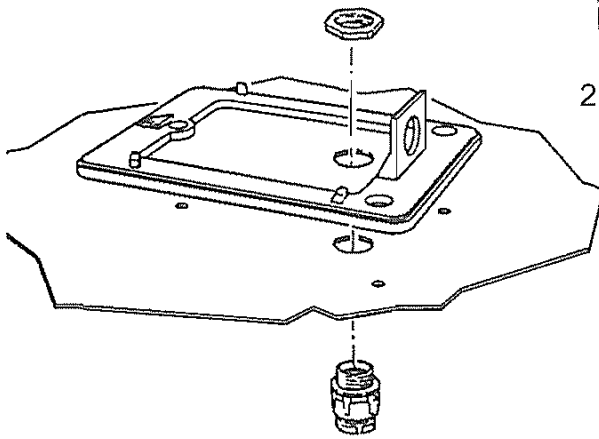
1. Rompa el hueco cerrado para entrada de cable en el soporte de la carcasa.
2. Inserte y apriete el cable en la entrada M20x1,5.
3. Guíe el cable de conexión hasta el terminal y conéctelo.
4. Apriete el soporte de la carcasa.
5. Instale la parte superior de la carcasa y apriétele.
6. Efectúe la prueba funcional.

Montage avec guidage de câble recouvert

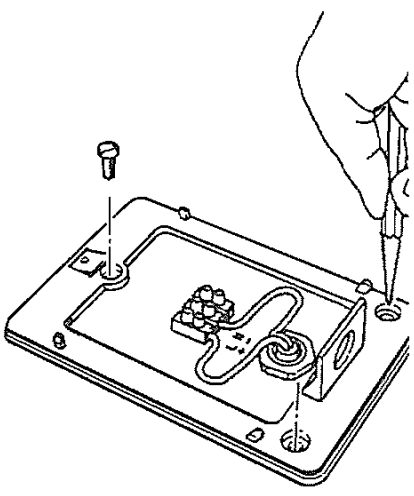
1. Enlever le passage de câble du pied du boîtier.
2. Monter le passe-câble M20x1,5 et visser.
3. Faire passer le câble de raccordement vers la borne et raccorder.
4. Fixer le pied de boîtier.
5. Remonter la partie supérieure du boîtier et la fixer.
6. Contrôler la fonction.



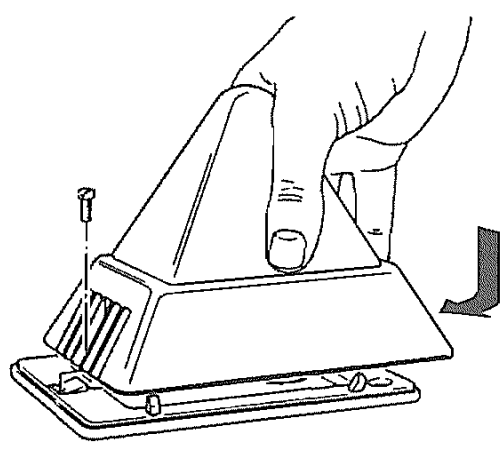
1.



2.



4.



5.

Installation with covered cable connection

1. Pierce the gap for cable inlet in the housing support.
2. Insert and tighten cable inlet M20x1,5.
3. Guide connecting cable to the terminal and connect.
4. Tighten housing support.
5. Install upper part of the housing and tighten.
6. Check function.

Montage mit seitlicher Kabelführung

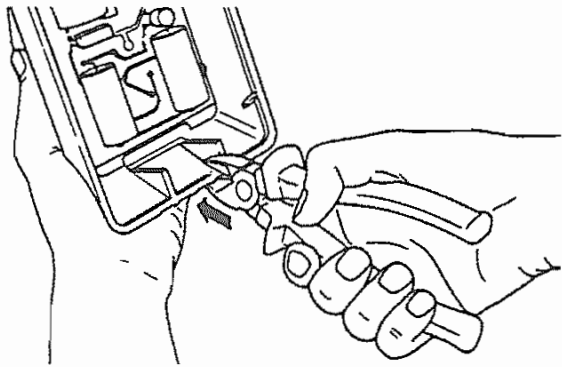
1. Markierte Segmente im Gehäuseoberteil entfernen.
2. Kabeleinführung M20x1,5 einsetzen und verschrauben.
3. Anschlußkabel zur Klemme führen und anschließen.
4. Gehäusesockel festschrauben.
5. Gehäuseoberteil aufsetzen und festschrauben.
6. Funktionskontrolle durchführen.

Instalación con el cable de conexión lateral

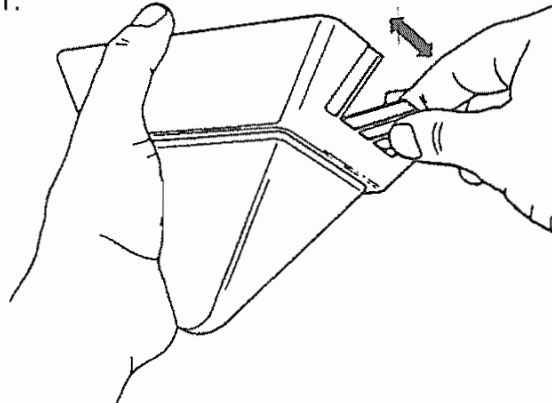
1. Quite los segmentos marcados de la parte superior de la carcasa.
2. Inserte y apriete el cable en la entrada M20x1,5.
3. Guíe el cable de conexión hasta el terminal y conéctelo.
4. Apriete el soporte de la carcasa.
5. Instale la parte superior de la carcasa y apriétele.
6. Efectúe la prueba funcional.

Montage avec guidage de câble latéral

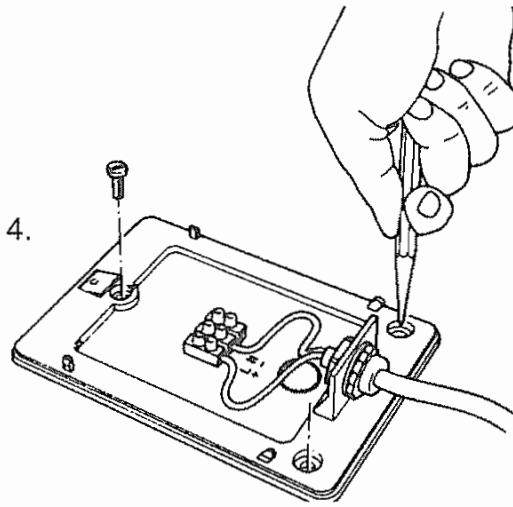
1. Enlever les segments avec repère de la partie supérieure du boîtier.
2. Monter le passe-câble M20x1,5 et visser.
3. Faire passer le câble de raccordement vers la borne et raccorder.
4. Fixer le pied de boîtier.
5. Remonter la partie supérieure du boîtier et la fixer.
6. Contrôler la fonction.



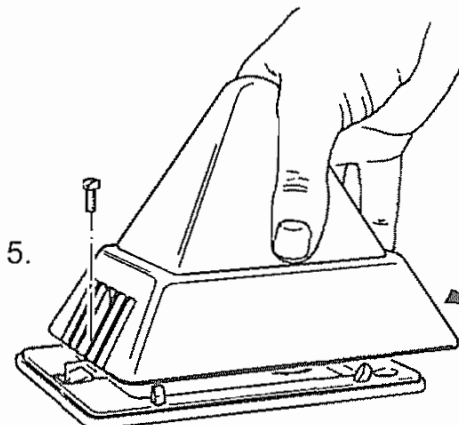
1.



4.



5.



Installation with cable connected laterally

1. Remove marked segments from the upper part of the housing.
2. Insert and tighten cable inlet M20x1,5.
3. Guide connecting cable to the terminal and connect.
4. Tighten housing support.
5. Install upper part of the housing and tighten.
6. Check function.

Betriebsartenwahl (nur PMB 2000 Serie)

Drei verschiedene Blitzsequenzen können eingestellt werden. Die Auswahl erfolgt a) mit dem DIP-Schalter auf der Leiterplatte oder b) durch die externe Betriebsartensteuerung (optional bei PMB 2000-Serie in DC-Ausführung).



Gefahr Elektrische Spannung!

Vor dem Öffnen des Gehäuses muß die Blitzleuchte mindestens zehn Minuten spannungsfrei sein!

Reinigung

- Zum Reinigen keine Lösungsmittel, Benzin oder ähnliches verwenden!
- Oberflächen mit feuchtem Lappen reinigen.

Selección del modo de funcionamiento (sólo la serie PMB 2000)

Se pueden seleccionar tres secuencias de destellos. La selección se efectúa a) con el interruptor DIP en la tarjeta de circuito impreso (PCB) o b) con el control externo de modo de funcionamiento (como opción, solamente en el tipo para CC de la serie PMB 2000).



Peligro ¡Tensión eléctrica!

¡ Antes de abrir la carcasa la luz de destellos (flash) debe haber estado sin tensión durante al menos diez minutos!

Limpieza

- Para la limpieza no use disolventes, gasolina ni líquidos similares.
- Limpie la superficie usando un paño mojado.

Sélection du mode de fonctionnement (seulement série PMB 2000)

Trois séquences de flash différentes peuvent être sélectionnées. La sélection se fait a) avec le commutateur DIP sur la carte électronique ou b) au moyen de la commande de mode de fonctionnement externe (optionnelle avec la série PMB 2000 en exécution DC).



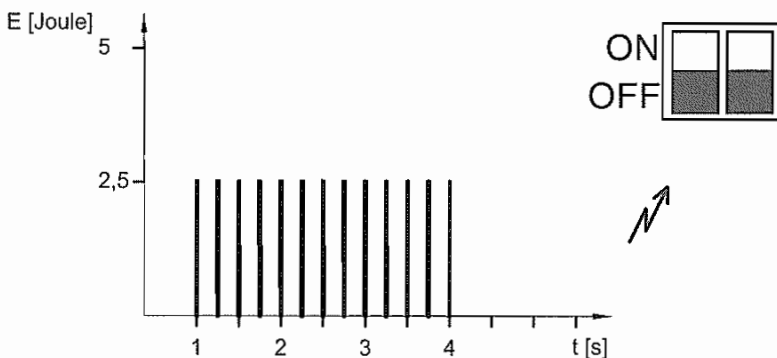
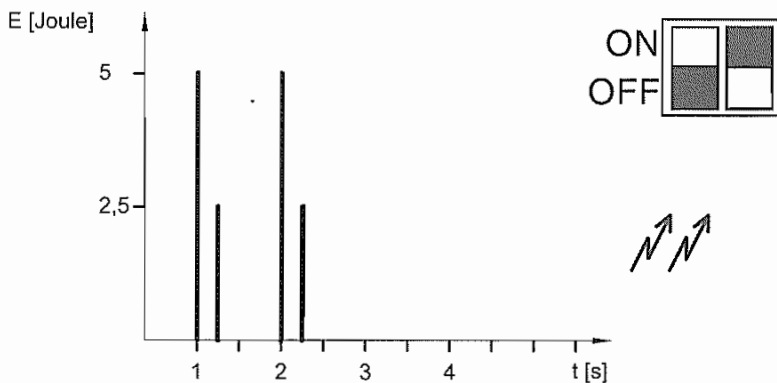
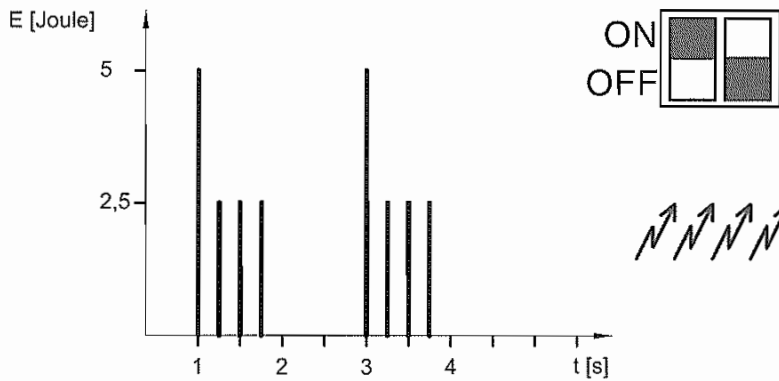
Danger Courant électrique!

Avant d'ouvrir le boîtier, la lampe-flash doit être mise hors tension pendant au

moins dix minutes!

Nettoyage

- Pour nettoyer, ne pas utiliser de détergent, d'essence ou des produits similaires!
- Nettoyer la surface au moyen d'un chiffon humide.



Operation mode selection (only PMB 2000 series)

Three different flash sequences may be set. The selection is done a) by the DIP switch on the PCB or b) by the external operation mode control (as option only at DC-type PMB 2000-Series).

Danger Electrical voltage!

Before opening the housing the flash light must have been potential-free for ten minutes at least!

Cleaning

- Do neither use solvents, petrol nor similar liquid for cleaning!
- Clean surface using wet cloth.

Technische Daten / Características técnicas / Caractéristiques techniques / Technical Data

PB 2005, Blitzenergie / Energía de destello / Énergie du flash / flash energy 5 Joule / Julios / Joules / Joule									
Nennspannung / Tensión nominal / Tension nominale / Nominal voltage									
50 Hz / 60 Hz AC				DC					
24 V	42 V	110 V	230 V	12 V	24 V	48 V	60 V	80 V	110 V
Nennstromaufnahme / Corriente nominal / Courant nominale / Nominal current									
0,22 A	0,18 A	0,11 A	0,055 A	0,51 A	0,23 A	0,15 A	0,12 A	0,10 A	0,09 A
Leistungsaufnahme / Potencia absorbida / Puissance de raccordement / Power consumption									
6 VA	7,5 VA	12 VA	12 VA	6,1 W	5,6 W	7,2 W	7,5 W	8,4 W	9,9 W

PB 2010, Blitzenergie / Energía de destello / Énergie du flash / flash energy 10 Joule/ Julios / Joules									
Nennspannung / Tensión nominal/ Tension nominale / Nominal voltage									
50 Hz / 60 Hz AC				DC					
24 V	42 V	110 V	230 V	12 V	24 V	48 V	60 V	80 V	
Nennstromaufnahme / Corriente nominal / Courant nominale / Nominal current									
0,58 A	0,33 A	0,22 A	0,11 A	1,1 A	0,55 A	0,3 A	0,21 A	0,15 A	
Leistungsaufnahme / Potencia absorbida / Puissance de raccordement / Power consumption									
14,0 VA	14,0 VA	24,2 VA	24,2 VA	13,2 W	13,2 W	14,4 W	12,6 W	12,8 W	

PMB 2010, Blitzenergie / Energía de destello / Énergie du flash / flash energy 6 Joule/10 Joule									
Nennspannung / Tensión nominal / Tension nominale / Nominal voltage									
50 Hz / 60 Hz AC					DC				
		110 V	230 V			24 V	48 V		
Nennstromaufnahme* / Corriente nominal* / Courant nominale* / Nominal current*									
4 Blitze / destellos / flashes / flashes		0,13 A	0,055 A			0,45 A	0,22 A		
2 Blitze / destellos / flashes / flashes		0,14 A	0,060 A			0,50 A	0,25 A		
1 Blitz / destello / flash / flash		0,22 A	0,090 A			0,70 A	0,35 A		
Leistungsaufnahme / Potencia absorbida / Puissance de raccordement / Power consumption									
		max. 24,2 VA	max. 24,2 VA			max. 16,8 W	max. 16,8 W		
*Arithmetischer Mittelwert der jeweiligen Impulsgruppe / *Valor de la media aritmética del grupo de impulsos correspondiente *aleur arithmétique moyenne des groupes d'impulsions respectifs / *Arithmetical average value of the relevant pulse group									

Länge Longitud Longueur Length	Breite Anchura Largeur Width	Höhe Altura Hauteur Height	Schutzklasse Indice de protección Clase de protection Degree of protection	Betriebstemperatur Temperatura de funcionamiento Température de service Operation temperature	Relative Feuchte Humedad relativa Humidité relative Relative humidity
166 mm	111 mm	131 mm	IP 55	-30 °C ... +55 °C	90 %



Pfannenberg GmbH

Werner-Witt-Straße 1 · D- 21035 Hamburg

Tel.: +49/ (0)40/ 734 12-0 · Fax: +49/ (0)40/ 734 12-101

<http://www.pfannenberg.com>

technical.support@pfannenberg.com



085501438