



// Ex ZS 71

Montage- und Anschlussanleitung / Seilzug-Notschalter

Mounting and wiring instructions / Emergency pull-wire switch

Instructions de montage et de câblage / Interrupteurs d'urgence à câble

Istruzioni di montaggio e collegamento / Interruttori d'emergenza a fune

Instruções de montagem e instalação / Chaves de emergência acionadas por cabo

Инструкции Монтаж и Коммутация / Аварийные тросовые выключатели

deutsch (Originalsprache)

Bestimmung und Gebrauch

Die Seilzug-Notschalter der Reihe Ex ZS 71 entsprechen den Europäischen Normen für den Explosionsschutz EN 60079-0, -1, -31 und sind daher für den Einsatz in explosionsgefährdeten Bereichen der Zone 1 und 2 sowie 21 und 22 nach DIN EN 60079-14 und EN 61241-14 vorgesehen. Die Anforderungen der EN 61241-14, z. B. in Bezug auf Staubablagerungen und Temperaturgrenzen, sind zu erfüllen. Die Seilzug-Notschalter Ex ZS 71 werden an Maschinen und Anlagen eingesetzt, an denen der Not-Halt-Schaltschaltbefehl an beliebigen Punkten der Seilstrecke auszulösen sein muss. Ziehen am vorgespannten Zugseil oder Seilriss führen zur Ausführung der Schaltfunktion des Seilzug-Notschalters und somit zum Verrasten der Kontakte. Die Rückstellung kann nur manuell durch Entriegelung mit dem Entriegelungsknopf erfolgen.

Befestigung / Anschluss

Vor Anbringen des Zugseils muß der rote PVC-Mantel im Klemmbereich vom Drahtseil entfernt werden! Da sich bei Seilzug die Seilkautschuken verformen, sollte das Seil nach der Montage mehrmals kräftig gezogen werden. Anschließend sollte das Seil mit der DUPLEX-Klemme oder über die Augenschraube bzw. ein Spannschloss nachgespannt werden.

Hinweise

Der elektrische Anschluss darf nur von autorisiertem Fachpersonal durchgeführt werden. Die Gebrauchslage ist beliebig. **Die Anschlussleitung dieses Schalters muss fest und so verlegt werden, dass sie vor mechanischer Beschädigung hinreichend geschützt ist (Zulassungsbedingung X).** Die Anschlussleitung ist in einem Gehäuse anzuschließen, das den Anforderungen einer anerkannten Zündschutzart nach EN 60079-0: Abschnitt 1 entspricht, wenn der Anschluss im explosionsgefährdeten Bereich erfolgt. Umbauten und Veränderungen am Schalter, die den Explosionsschutz beeinträchtigen, sind nicht gestattet. Ferner gilt für das Errichten von elektrischen Betriebsmitteln in explosionsgefährdeten Bereichen die DIN EN 60079-14 und EN 61241-14. Zu beachten ist ferner die ATEX-Prüfbescheinigung und die darin enthaltenen besonderen Bedingungen. Ein komplettes sicherheitsgerichtetes System enthält in der Regel Sensoren, Auswerteeinheiten, Meldegeräte und Konzepte für sichere Abschaltungen. Für die Verschaltung des Schalters in das Gesamtsystem muss die in der Risikoanalyse festgelegte Steuerungskategorie eingehalten werden. Hierzu ist auch eine Validierung nach DIN EN ISO 13849-2 bzw. nach DIN EN 62061 erforderlich. **Desweiteren kann der Performance Level bzw. SIL CL Level durch Verkettung von mehreren Sicherheitsbauteilen und anderen sicherheitsgerichteten Geräten, z. B. Reihenschaltung von Schaltern, niedriger ausfallen als die Einzellevele.** Es liegt im Verantwortungsbereich des Herstellers einer Anlage oder Maschine, die korrekte Gesamtfunktion sicherzustellen. steute übernimmt keine Haftung für Empfehlungen, die durch diese Beschreibung gegeben oder impliziert werden. Änderungen, die dem technischen Fortschritt dienen, vorbehalten. Aufgrund dieser Beschreibung können keine neuen, über die allgemeinen steute-Lieferbedingungen hinausgehenden, Garantie-Gewährleistungs- oder Haftungsansprüche abgeleitet werden.

Wartung

Bei sorgfältiger Montage, unter der Beachtung der oben beschriebenen Hinweise, ist nur eine geringe Wartung notwendig. Wir empfehlen eine regelmäßige Wartung in folgenden Schritten:

1. Prüfen der Seilzugfunktion
2. Entfernen von Schmutz
3. Nachschmieren der Wellen oder Bolzen
4. Prüfen der Leitungseinführung und -anschlüsse

English

Destination and use

The emergency pull-wire switches series Ex ZS 71 comply with the European standards for explosion protection EN 60079-0, -1, -31 and therefore are designed for the explosive areas of zone 1 and 2 as well as 21 and 22 as per DIN EN 60079-14 and EN 61241-14. The requirements of EN 61241-14 e. g. regarding dust deposition and temperature limits must be met. The Ex ZS 71 emergency pull-wire switches are applied on machines and plants where an emergency-stop command is required along the complete pull-wire. Pulling or breaking of the wire generate the switching function of the emergency pull-wire switch and thus lead to contact latching. The reset can only be carried out manually by turning the reset button.

Mounting / Wiring

Before mounting the pull-wire, the red PVC sheath must be removed from the pull-wire in the clamping range of the pull-wire! After fitting the wire, pull strongly on it several times, as the pull-wire and the wire thimble will deform. Subsequently, retense the wire using the DUPLEX wire clamp, eye-bolt or tensioner.

Notices

The electrical connection may only be carried out by authorised personnel. Any mounting position is possible. **The connection cable has to be fixed and laid in a way that it is protected against mechanical damages (approval condition X).** The cable must be connected inside an enclosure which meets the requirements of a degree of protection per EN 60079-0: section 1, if the connection carried out within a hazardous area. Reconstruction and alterations at the switch - which might affect the explosion protection - are not allowed. Furthermore DIN EN 60079-14 and EN 50281-1-2 have to be applied for the installation of electrical equipment in explosive areas. Moreover the PTB test certificate and the enclosed special conditions have to be observed. The described products have been developed in order to assume safety functions as a part of an entire plant or machine. A complete safety system normally covers sensors, monitoring modules, indicator switches and concepts for safe disconnection. For the integration of the safety switch in the entire system, the control category determined in the risk assessment must be strictly observed and respected. Therefore a validation according to EN ISO 13849-2 or DIN EN 62061 is required. **Furthermore the Performance Level and SIL CL can be lower because of the combination of several safety components and other safety-related devices, e.g. by serial connection of switches than the single level.** The responsibility taken by the manufacturer of a plant or machine implies to secure the correct general function. Subject to technical modi-



// Ex ZS 71

Montage- und Anschlussanleitung / Seilzug-Notschalter

Mounting and wiring instructions / Emergency pull-wire switch

Instructions de montage et de câblage / Interrupteurs d'urgence à câble

Istruzioni di montaggio e collegamento / Interruttori d'emergenza a fune

Instruções de montagem e instalação / Chaves de emergência acionadas por cabo

Инструкции Монтаж и Коммутация / Аварийные тросовые выключатели

English

fications. Moreover steute does not assume any liability for recommendations made or implied by this description. From this description new claims for guarantee, warranty or liability cannot be derived beyond the general terms and conditions of delivery.

Maintenance

With careful mounting as described above, only minor maintenance is necessary. We recommend a regular maintenance in the following steps:

1. Check pull-wire function.
2. Remove all dirt or particles.
3. Lubricate cam and roller shafts.
4. Check sealing of the cable or conduit connections.

français

Destination et emploi

Les arrêts d'urgence à câble de la série Ex ZS 71 répondent aux exigences des normes européennes relatives à la protection antidéflagrante selon EN 60079-0, -1, -31; ils conviennent pour l'emploi dans les atmosphères explosibles appartenant à la zone 1 et 2 ainsi qu'à la zone 21 et 22 selon DIN EN 60079-14 et EN 61241-14. Les recommandations selon EN 61241-14, telles que dépôts de poussières et températures limites doivent être respectées. Les arrêts d'urgence à câble de la série Ex ZS 71 sont utilisés sur des machines et installations de grande longueur, pour déclencher la fonction d'arrêt d'urgence en n'importe quel point du câble de protection. Ces interrupteurs se mettent en sécurité en cas de traction ou rupture de câble, et maintiennent les contacts verrouillés jusqu'au réarmement manuel par bouton.

Montage / Raccordement

Avant de fixer le câble de traction, veillez à dégainer l'enrobage PVC dans la zone de serrage ! les cosses-cœur ayant tendance à s'allonger à la longue, actionnez plusieurs fois le câble de traction, avant réglage définitif du point de commutation par le boulon ou tendeur.

Remarques

Seuls des électriciens compétents peuvent effectuer le raccordement électrique. La position de montage est indifférente. **Le câble de raccordement doit être protégé contre les dommages mécaniques (condition d'utilisation X).** Lorsque le raccordement électrique est effectué en zone explosible, le câble doit être relié à un coffret ayant un mode de protection compatible, selon EN 60079-0: section 1. Toute modification ou transformation de l'interrupteur affectant la protection antidéflagrante, est interdite. Il faut respecter les directives DIN EN 60079-14 et EN 50281-1-2 relatives à l'installation d'équipements électriques dans les atmosphères explosibles ainsi que les conditions particulières du certificat d'essai Atex. Les produits décrits dans ces instructions de montage ont été développés pour effectuer des fonctions de sécurité comme élément d'une machine ou installation complète. Un système de sécurité se compose généralement de multiples capteurs, modules de sécurité, dispositifs de signalisation et concepts

assurant un déclenchement sûr. Une homologation selon EN ISO 13849-2 et DIN EN 62061 est également nécessaire. **De plus, le niveau de performance PL ou niveau d'intégrité de sécurité SIL peut être inférieur au niveau des composants de sécurité pris individuellement, dans le cas d'une mise-en-série, par exemple.** Le constructeur d'une machine ou installation doit assurer le fonctionnement de l'ensemble. Sous réserve de modifications techniques. Les caractéristiques et recommandations figurant dans ce document sont données exclusivement à titre d'information et sans engagement contractuel de la part de steute. Pour câblage d'interrupteur de sécurité dans le système entier, la catégorie déterminée dans l'analyse des risques est à observer et à respecter strictement.

Entretien

En cas de fonctionnement dans un environnement sévère, il est recommandé d'effectuer un entretien régulier qui consiste à:

1. Contrôler la fonction du traction de câble.
2. Eliminer les salissures.
3. Graisser les axes ou tourillons.
4. Contrôler les entrées de câble et les raccordements.

italiano

Destinazione ed uso

Gli interruttori di emergenza a fune Ex ZS 71 adempiono alle normative Europee per la protezione da esplosioni EN 60079-0, -1, -31 e sono quindi adatti all'impiego in aree con pericolo di esplosione della Zona 1 e 2 e 21 e 22 ai sensi della DIN EN 60079-14 e EN 61241-14. Devono essere soddisfatti i requisiti della EN 61241-14, per es. in riferimento a depositi di polvere e limiti di temperatura. Gli interruttori di emergenza a fune Ex ZS 71 vengono installati su macchine ed impianti che richiedono la possibilità di innescare il comando di arresto d'emergenza da qualsiasi punto lungo l'intera fune. La trazione della fune in tensione o la rottura della fune comportano l'esecuzione della commutazione dell'interruttore di emergenza a fune e quindi il blocco dei contatti. Il ripristino può avvenire solo manualmente con lo sblocco mediante la leva di sblocco.

Montaggio e collegamenti

Prima di montare la fune è necessario rimuovere dallo stesso l'involucro in PVC rosso nella zona del morsetto dalla fune metallica. Dopo avere sistemato la fune, è necessario tirarlo più volte con forza in modo che le redance e la fune stessa si deformino. Successivamente, tendere la fune utilizzando il morsetto DUPLEX, la vite ad occhiello, quindi un tirante.

Indicazioni

Il collegamento elettrico deve essere effettuato solo da personale autorizzato. Il cavo di collegamento deve essere fissato e posizionato in modo che sia protetto da danni meccanici (Condizione di certificazione X). Il cavo di collegamento va collegato in una custodia che soddisfi i requisiti di una protezione di accensione riconosciuta secondo EN 60079-0: capoverso 1, qualora il collegamento avvenga in area a rischio di esplosioni. Il cavo di collegamento deve essere fissato e posizionato in modo che sia protetto da danni meccanici (Condizione di certificazione X). Il cavo di collegamento va collegato in una custodia che soddisfi i re-



// Ex ZS 71

Montage- und Anschlussanleitung / Seilzug-Notschalter Mounting and wiring instructions / Emergency pull-wire switch Instructions de montage et de câblage / Interrupteurs d'urgence à câble Istruzioni di montaggio e collegamento / Interruttori d'emergenza a fune Instruções de montagem e instalação / Chaves de emergência acionadas por cabo Инструкции Монтаж и Коммутация / Аварийные тросовые выключатели

italiano

quisiti di una protezione di accensione riconosciuta secondo EN 60079-0: 2006 e EN 61241-0: 2006, qualora il collegamento avvenga in area a rischio di esplosioni. Trasformazioni e modifiche dell'interruttore, che potrebbero pregiudicare la protezione antideflagrante, non sono permesse. Inoltre valgono per l'impiego di apparecchiature elettriche in aree a rischio di esplosioni le norme DIN EN 60079-14 e EN 61241-14. In aggiunta il certificato di collaudo Atex e le condizioni speciali allegate devono essere osservate. I prodotti descritti sono stati sviluppati con l'intento di svolgere funzioni di sicurezza come una parte di un intero impianto o macchinario. Di norma un completo sistema di sicurezza comprende sensori, unità di valorizzazione, apparecchi di segnalazione nonché sistemi per uno spegnimento sicuro. Per il collegamento dell'interruttore di sicurezza al sistema complessivo è necessario rispettare ovunque la categoria di comando stabilita nell'analisi di rischio. A tale fine è necessaria anche una validazione sec. le norme EN ISO 13849-2 oppure DIN EN 62061. **In caso di collegamento in sequenza di più componenti di sicurezza e altri apparati con funzione di sicurezza, per es. collegamento in serie di interruttori, il Performance Level e il SIL CL Level possono risultare inferiori rispetto al livello di ogni singolo componente.** Il produttore di un impianto o macchinario si assume la responsabilità della sua corretta funzione globale. steute non si assume alcuna responsabilità per consigli espressi o contenuti nella presente descrizione. Ci riserviamo il diritto di apportare modifiche, che siano utili al progresso tecnologico. Sulla base della presente descrizione non è possibile formulare richieste di garanzia o responsabilità che vadano oltre le condizioni generali di consegna della steute.

Manutenzione

Con un montaggio attento come sopra descritto, si necessiterà di poche operazioni di manutenzione. Sugeriamo una manutenzione regolare seguendo i seguenti passi:

1. Controllare la funzione di trazione della fune
2. Rimuovere tutti i residui di sporco
3. Lubrificare le camme e gli organi di movimento
4. Verificare le entrate e i collegamenti dei cavi

Português

Definições e uso

Os interruptores de emergência Ex ZS 71 atendem as exigências constantes nas normas europeias EN 60079-0, -1, -31 para proteger áreas em que há riscos de explosão, portando apropriados para instalação em áreas de risco das zonas 1 e 2, bem como, nas zonas 21 e 22 como previsto nas normas DIN EN 60079-14 e 61241-14. 61241-14. As exigências da norma EN 61241-14 relacionadas, por exemplo, com o acúmulo de poeira e limite de temperatura deverão ser cumpridas. Os interruptores de emergência Ex ZS 71 são instalados em máquinas e equipamentos em que o comando da parada de emergência possa ser atuado em qualquer ponto ao longo de toda extensão cabo de acionamento. Puxões no cabo ou a ruptura do mesmo ativam a função de comutação do interruptor de emergência provocando o bloqueio dos contatos. A reativação / destravamento só pode ser executada manualmente mediante o acionamento da alavanca de desbloqueio.

Montagem/Conexão

Antes de fixar o cabo de aço é imprescindível desencapar a área de fixação, fazendo um recorte na capa vermelha de PVC! Tendo em vista que os olhalis de proteção dos cabos se deformam com o uso, recomendase dar vários puxões, bem fortes, logo depois de concluir a montagem. A seguir o cabo deverá ter sua fixação reforçada com um grampo duplo, ou então por meio de um parafuso provido de olhal com grampo tensor.

Observações

As ligações elétricas só podem ser executadas por profissionais devidamente qualificados e autorizados. Os cabos de ligação do interruptor deverão ser bem fixados e protegidos contra avarias (condição de licenciamento X). Os cabos deverão ser conectados dentro do invólucro próprio, que corresponda às exigências do tipo de proteção/encapsulamento contra ignição/acendimento conforme normas EN 60079-0 Parágrafo 1, isto, quando a ligação for feita em áreas em que há riscos de explosão. Modificações e adaptações no próprio interruptor, que possam prejudicar e/ou restringir a proteção contra explosão não são permitidos nem admitidos. Na instalação de equipamentos operacionais elétricos deverão ser atendidas / observadas, além do acima citado, as determinações / especificações para áreas sujeitas a riscos de explosão como disposto nas normas DIN EN 60079-14 e EN 61241-14. A certificação de inspeção, que no original é denominada como »ATEX-Prüfbescheinigung« e as instruções nela contida também deverão ser obedecidas. Os produtos aqui descritos foram desenvolvidos para assumir as funções de segurança, parcial e/ou total de um equipamento/instalação ou máquina. Um sistema orientado para dar plena segurança, via de regra, incorpora: sensores, unidades de avaliação, equipamentos de sinalização/ alarme além de concepções para um desligamento seguro. Para a integração da chave de segurança em todo o sistema, a categoria de controle determinada na avaliação de risco deve ser rigorosamente observada e respeitada. Portanto, uma validação de acordo com DIN EN ISO 13849-2 ou DIN EN 62061 é necessária. **Além disso, o nível de desempenho, precisamente SIL CL, através de encadeamento de múltiplos sistemas de segurança e outros equipamentos, por exemplo ligação em série das chaves, terão falha inferior ao de utilização individual.** É de responsabilidade do fabricante da instalação ou máquina assegurar o correto/perfeito funcionamento da totalidade das funções. Ressalvadas alterações que são úteis ao desenvolvimento técnico. A steute não assume e nem pode ser responsabilizada/penalizada por recomendações que venham a ser deduzidas ou implicadas e/ou atribuídas oriundas desta descrição. Nenhuma garantia – assistência – ou penalização adicional poderá vir a ser aplicada e ou ser exigida da steute, além do que consta nas »Condições Gerais de Fornecimento«.

Manutenção

Quando a montagem for realizada com zelo, observando as instruções acima descritas, haverá uma necessidade mínima de manutenção. A título de manutenção recomendamos que os itens abaixo sejam verificados, em períodos regulares

1. Verificar reconhecimento de puxão
2. Eliminar restos de sujeira
3. Lubrificar os eixos ou pinos
4. Controlar o estado em que se encontram as entradas de fios e as respectivas conexões.



// Ex ZS 71

Montage- und Anschlussanleitung / Seilzug-Notschalter Mounting and wiring instructions / Emergency pull-wire switch Instructions de montage et de câblage / Interrupteurs d'urgence à câble Istruzioni di montaggio e collegamento / Interruttori d'emergenza a fune Instruções de montagem e instalação / Chaves de emergência acionadas por cabo Инструкции Монтаж и Коммутация / Аварийные тросовые выключатели

Русский

Предназначение и использование

Аварийные тросовые выключатели Ex ZS 71 подчинены Европейским Стандартам взрывной защиты EN 60079-0, -1, -31, и соответственно разработаны для использования во взрывоопасных условиях, для зон 1 и 2 а также для зон 21 и 22, согласно DIN EN 60079-14 и EN 61241-14. Требования EN 61241-14, а именно в части пылевой защиты и температурных ограничений, должны быть соблюдены. Аварийные тросовые выключатели Ex ZS 71 применяются на машинах и установках, на которых команда на аварийную остановку должна быть дана в любой точке троса. Движение предварительно натянутого троса или его обрыв приводят к выполнению функции выключения аварийного тросового выключателя и таким образом к блокировке положения контактов. Возврат в исходное положение может быть произведен только вручную посредством разблокирования рычагом разблокирования.

Монтаж/Подключение

Перед установкой троса должна быть удалена красная ПВХ оболочка в зоне зажима троса! Так как при натяжении троса тросовые кауши деформируются, необходимо трос после монтажа с усилием несколько раз потянуть. Затем необходимо дополнительно натянуть трос DUPLEX-зажимом, рум-болтом либо натяжным замком.

Замечания

Электрические соединения, должны осуществляться только специально уполномоченным персоналом. Различные монтажные позиции возможны. Соединительные провода датчика должны быть проложены неподвижно и таким образом, чтобы они были достаточно защищены от механического повреждения (Условие допуска X). Соединительные провода должны быть подключены в корпусе, который отвечает требованиям признанной защиты от возгорания в соответствии с EN 60079-0: глава 1, если подключение осуществляется во взрывоопасной зоне. Реконструкции и изменения в выключателе - которые могут затронуть его защиту от взрыва - не позволены. Кроме того EN 60079-14 и EN 61241-14 должны быть выполнены для электрооборудования во взрывчатых областях. Кроме того свидетельства об испытании ATEX и дополнительные специальные условия должны быть соблюдены. Описываемые продукты были разработаны, так чтобы исполнять функции безопасности также как части заводов или машин. Полная система безопасности обычно включает в себя датчики, контрольные модули, инициирующие выключатели и возможности для безопасного разъединения. Ответственность, взятая изготовителем завода или машины, подразумевает, безопасность исполнения основной рабочей функции. Для встраивания аварийного выключателя в общую систему необходимо сквозное соблюдение определенной анализом риска категории управления. Для этого необходима проверка на соответствие нормам DIN EN ISO 13849-2 либо DIN EN 62061. Кроме того в результате последовательного включения в цепь нескольких аварийных приборов, например последовательное включение выключателей, уровень Performance Level либо SIL CL Level может оказаться ниже уровня отдельного прибора. Возможны некоторые технические изменения и несоответствия вследствие модификации. Кроме того steute (Штойтэ) не принимает ответственности за рекомендации, сделанные или подразумеваемые этим описанием.

Из этого описания новые требования к гарантии, гарантия или ответственность не могут быть получены вне основных терминов и условий поставки.

Техническое обслуживание

В тяжелых условиях эксплуатации, мы рекомендуем профилактику, как указано ниже:

1. Проверяйте распознавание движения.
2. Удалите всю грязь или частицы.
3. Смажьте кулачки и оси вращения.
4. Проверяйте изоляцию кабеля а также разъемы и контакты под ключения.



// Ex ZS 71

Montage- und Anschlussanleitung / Seilzug-Notschalter

Mounting and wiring instructions / Emergency pull-wire switch

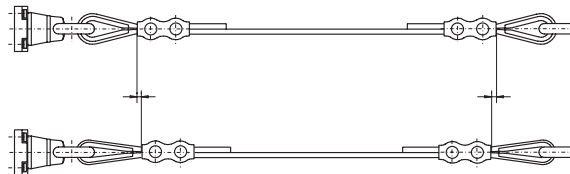
Instructions de montage et de câblage / Interrupteurs d'urgence à câble

Istruzioni di montaggio e collegamento / Interruttori d'emergenza a fune

Instruções de montagem e instalação / Chaves de emergência acionadas por cabo

Инструкции Монтаж и Коммутация / Аварийные тросовые выключатели

Kauschenverformung
Wire thimble deformation
Déformation des cosses
Deformazione redancia
Deformação do sapatilha
Деформация коуша



Montage ohne Ausgleichsfeder

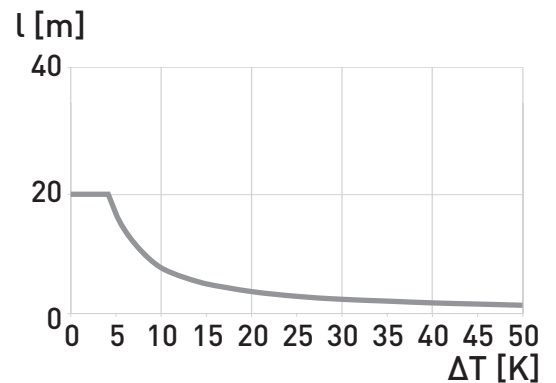
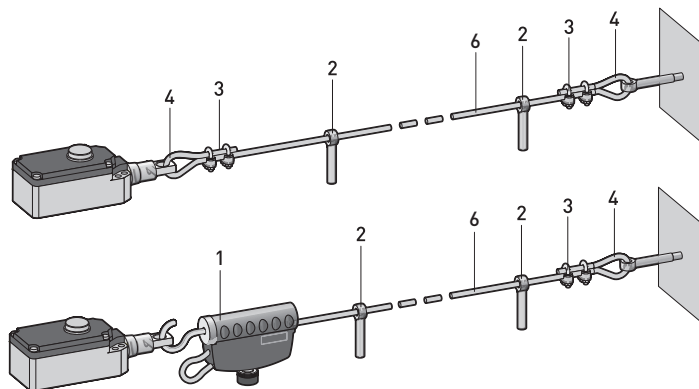
Mounting without compensation spring

Montage sans ressort de compensation

Montaggio senza molla di compensazione

Montagem sem mola de compensação

Монтаж без компенсационной пружины



Montage mit Ausgleichsfeder

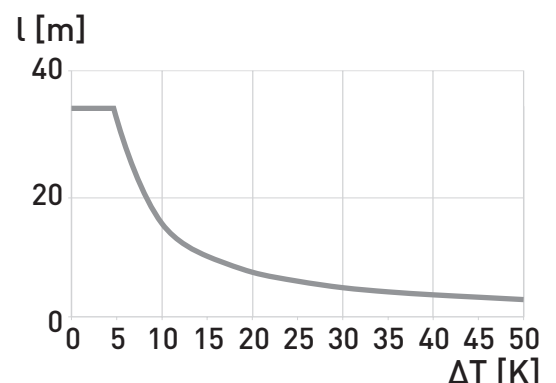
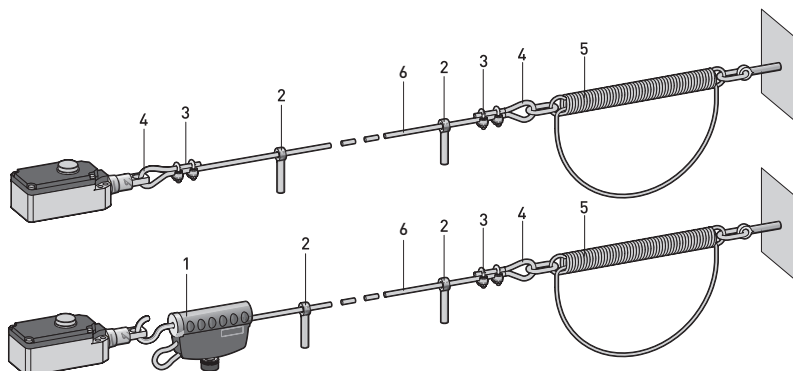
Mounting with compensation spring

Montage avec ressort de compensation

Montaggio con molla di compensazione

Montagem com mola de compensação

Монтаж с компенсационной пружиной





// Ex ZS 71

Montage- und Anschlussanleitung / Seilzug-Notschalter

Mounting and wiring instructions / Emergency pull-wire switch

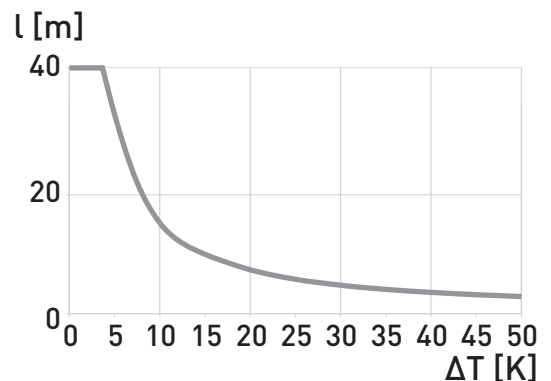
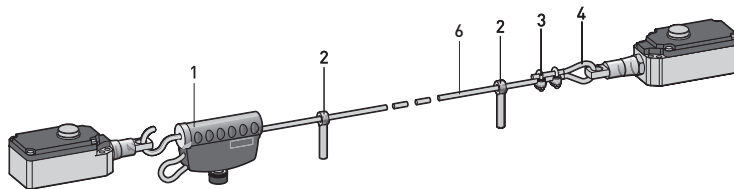
Instructions de montage et de câblage / Interrupteurs d'urgence à câble

Istruzioni di montaggio e collegamento / Interruttori d'emergenza a fune

Instruções de montagem e instalação / Chaves de emergência acionadas por cabo

Инструкции Монтаж и Коммутация / Аварийные тросовые выключатели

Montage mit 2 Schaltern
 Mounting with 2 switches
 Montage avec deux interrupteurs
 Montaggio con 2 interruttori
 Montagem com 2 chaves
 Монтаж с двумя выключателями



- 1 Seilspannvorrichtung TS 65 1186621
- 2 Augenschraube M8 x 70 mit Mutter 1170601
- 3 Seilklemme 1033247
- 4 Seilkausche 3 mm 1033245
- 5 Ausgleichsfeder ZS 71-100N 1187921
- 6 Zugseil pro Meter 1032984

- 1 Tenditore per funi TS 65 1186621
- 2 Vite ad occhiello M8 x 70 con dado 1170601
- 3 Morsetto per fune 1033247
- 4 Redancia 3 mm 1033245
- 5 Molla di compensazione ZS 71-100N 1187921
- 6 Fune metallica per metro 1032984

- 1 Cable tensioner system TS 65 1186621
- 2 Eye bolt M8 x 70 with nut 1170601
- 3 Wire clamp 1033247
- 4 Wire thimble 3 mm 1033245
- 5 Compensation spring ZS 71-100N 1187921
- 6 Pull-wire per metre 1032984

- 1 Tensionador de cabo TS 65 1186621
- 2 Parafuso tipo olhal M8 x 70 com porca 1170601
- 3 Grampo para cabo de aço 1033247
- 4 Olhal de proteção 3 mm 1033245
- 5 Mola de compensação ZS 71-100N 1187921
- 6 Cabo por metro 1032984

- 1 Tendeur de câble TS 65 1186621
- 2 Boulon à oeil M8x70 avec écrou 1170601
- 3 Serre-câble 1033247
- 4 Cosse coeur 3 mm 1033245
- 5 Ressort de compensation ZS 71-100N 1187921
- 6 Câble de traction, par mètre 1032984

- 1 Натяжитель троса TS 65 1186621
- 2 Рым-болт М8 x 70 с гайкой 1170601
- 3 Зажим троса 1033247
- 4 Кауш троса 3 мм 1033245
- 5 Компенсационная пружина ZS 71-100N 1187921
- 6 Троса на метр 1032984

Herstellungsdatum 012209 => 01 = Montag / KW 22 / 2009
 Production date 01 = Monday / CW 22 / 2009
 Date de fabrication 01 = lundi / semaine 22 / 2009
 Data di produzione 01 = lunedì / sett. 22 / 2009
 Data de fabricação 01 = Segunda-Feira / Semana 22 / 2009
 Дата изготовления 01 = понедельник / 22 календарная неделя 2009 лет

01	Montag	Monday	Lundi	lunedì	segunda	понедельник
02	Dienstag	Tuesday	Mardi	martedì	terça	вторник
03	Mittwoch	Wednesday	Mercredi	mercoledì	quarta	среда
04	Donnerstag	Thursday	Jeudi	giovedì	quinta	четверг
05	Freitag	Friday	Vendredi	venerdì	sexta	пятница



// Ex ZS 71

Montage- und Anschlussanleitung / Seilzug-Notschalter

Mounting and wiring instructions / Emergency pull-wire switch

Instructions de montage et de câblage / Interrupteurs d'urgence à câble

Istruzioni di montaggio e collegamento / Interruttori d'emergenza a fune

Instruções de montagem e instalação / Chaves de emergência acionadas por cabo

Инструкции Монтаж и Коммутация / Аварийные тросовые выключатели

Abmessungen

Dimensions

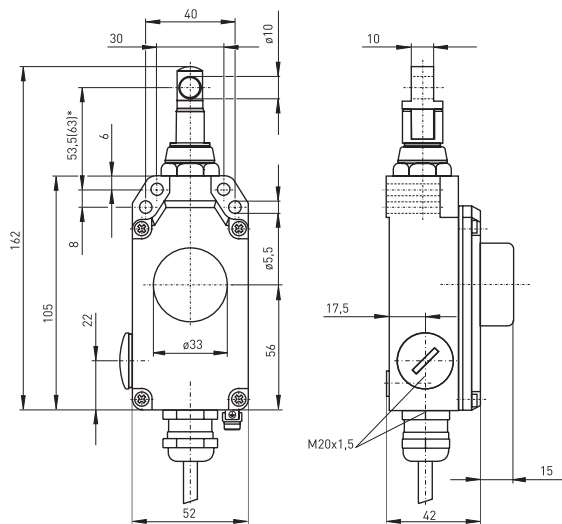
Dimensions

Dimensioni

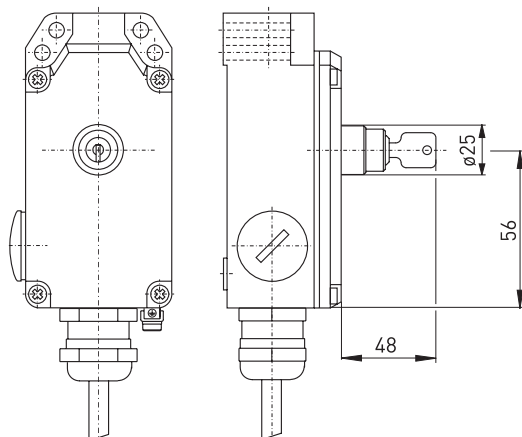
Dimensões

Габариты

Ex ZS 71 VD



Ex ZS 71 VS



Kontakte

Contacts

Contacts

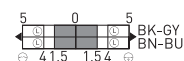
Contatti

Contatos

Контакты



Ex ZS 71 10/15



Ex ZS 71 20

Die dargestellten Schaltsymbole beziehen sich auf den unbetätigten Zustand.

Contact symbols are shown for the not actuated switch.

Interrupteurs représentés contacts au repos, pas actionnés.

I simboli grafici dei contatti si riferiscono allo stato inattivo dell'interruttore.

Os símbolos de comutação representam o estado inativo

Символы контактов показаны для не включенного выключателя.

deutsch (Originalsprache)

Technische Daten

Vorschriften

EN 60947-5-1, -5; EN ISO 13849-1,
EN ISO 13850, EN 60079-0, EN 60079-1,
EN 60079-31

Gehäuse

Deckel

Schutzart

Aluminium-Druckguss, lackiert
glasfaserverstärkter Thermoplast, Ultramid
Ex ZS 71 VD, Ex ZS 71 WVD: IP 65;
Ex ZS 71 VS, Ex ZS 71 WVS: IP 54
nach EN 60529

Kontaktmaterial

Schaltglieder

Silber

Wechsler mit Doppelunterbrechung,
1 Öffner/1 Schließer oder 2 Öffner, Form Z₀
Schleichschaltung, Öffner zwangsöffnend ⊖
Anschlussleitung H05VV-F, 4 x 0,75 mm²
(einschl. Aderendhülsen)

Schaltsystem

Anschlussart

B_{10d} (10% Nennlast)

T_M

U

U_{imp}

U_i

I_{the}

Gebrauchskategorie

I_e/U_e

Kurzschlusschutz

Mech. Lebensdauer

Ex ZS 71: 2 Millionen,
Ex ZS 71 VD: 200 000

max. 20 Jahre

4 kV

250 V

T6: 6 A; T5: 3 A

AC-15, DC-13

6 A/250 VAC, 0,25 A/230 VDC

6 A gG/gN-Sicherung

Ex ZS 71: 1 Millionen Schaltspiele,

Ex ZS 71 VD: >100 000 Schaltspiele

35 m

alle 5 m erforderlich

Seilzug- und Seilrisserkennung

Umgebungstemperatur

T6 = -20 °C ... +65 °C, T5 = -20 °C ... +90 °C



// Ex ZS 71

Montage- und Anschlussanleitung / Seilzug-Notschalter

Mounting and wiring instructions / Emergency pull-wire switch

Instructions de montage et de câblage / Interrupteurs d'urgence à câble

Istruzioni di montaggio e collegamento / Interruttori d'emergenza a fune

Instruções de montagem e instalação / Chaves de emergência acionadas por cabo

Инструкции Монтаж и Коммутация / Аварийные тросовые выключатели

deutsch (Originalsprache)

Ex-Kennzeichnung	⊕ II 2G Ex d IIC T6/T5 Gb, II 2D Ex tb IIIC T80°C/T95°C Db IP65 IECEx Ex d IIC T6/T5 Gb, Ex tb IIIC T80°C/T95°C Db IP65
Zulassungen	PTB 11 ATEX 1003 X; IECEx PTB 07.0034 X

français

Données techniques	
Normes de référence	EN 60947-5-1, -5; EN ISO 13849-1, EN ISO 13850, EN 60079-0, EN 60079-1, EN 60079-31
Boîtier	fonte d'aluminium, peinte
Couvre	thermoplastique renforcé de fibre de verre, ultramid
Etanchéité	Ex ZS 71 VD, Ex ZS 71 WVD: IP 65; Ex ZS 71 VS, Ex ZS 71 WVS: IP 54 selon EN 60529
Matériel de contact	argent
Elément de contact	1 NF/1 NO ou 2 NF contacts, type Z _b
Système de commutation	action indépendante, contact NF à manœuvre positive d'ouverture câble H05VV-F, 4 x 0,75 mm ² (cosse comprise)
Raccordement	
B _{10d} (10% charge nominale)	Ex ZS 71: 2 millions, Ex ZS 71 VD: 200 000
T _M	max. 20 ans
U _{imp}	4 kV
U _i	250 V
I _{the}	T6: 6 A; T5: 3 A
atégorie d'utilisation	AC-15, DC-13
I _e /U _e	6 A/250 VAC, 0,25 A/230 VDC
Protection contre court-circuit	6 A gG/gN-fusible
Durée de vie mécanique	Ex ZS 71: 1 million manoeuvres, Ex ZS 71 VD: >100 000 manoeuvres
distance maxi. de protection	35 m
Support de câble	chaque 5 m nécessaire
Caractéristiques	détection de rupture et traction de câble
Température d'environnement	T6 = -20 °C ... +65 °C, T5 = -20 °C ... +90 °C
Protection antidéflagrante	⊕ II 2G Ex d IIC T6/T5 Gb, II 2D Ex tb IIIC T80°C/T95°C Db IP65 IECEx Ex d IIC T6/T5 Gb, Ex tb IIIC T80°C/T95°C Db IP65
Certification	PTB 11 ATEX 1003 X; IECEx PTB 07.0034 X

English

Technical data	
Standards	EN 60947-5-1, -5; EN ISO 13849-1, EN ISO 13850, EN 60079-0, EN 60079-1, EN 60079-31
Enclosure	aluminium die-cast, enamel finish
Cover	glassfibre reinforced thermoplastic, ultramid
Degree of protection	Ex ZS 71 VD, Ex ZS 71 WVD: IP 65; Ex ZS 71 VS, Ex ZS 71 WVS: IP 54 to EN 60529
Contact material	silver
Switching elements	1 NC/1 NO contacts or 2 NC contacts with double break, type Z _b
Switching system	slow action, positive break NC contacts ⊖
Connection	cable H05VV-F, 4 x 0,75 mm ² (incl. conductor ferrules)
B _{10d} (10% nominal load)	Ex ZS 71: 2 million, Ex ZS 71 VD: 200 000
T _M	max. 20 years
U _{imp}	4 kV
U _i	250 V
I _{the}	T6: 6 A; T5: 3 A
Utilisation category	AC-15, DC-13
I _e /U _e	6 A/250 VAC, 0,25 A/230 VDC
Max. fuse rating	6 A gG/gN fuse
Mech. life	Ex ZS 71: 1 million operations, Ex ZS 71 VD: >100 000 operations
Max. wire length	35 m
Wire support	required every 5 m
Features	wire pull and breakage detection
Ambient temperature	T6 = -20 °C ... +65 °C, T5 = -20 °C ... +90 °C
Ex marking	⊕ II 2G Ex d IIC T6/T5 Gb, II 2D Ex tb IIIC T80°C/T95°C Db IP65 IECEx Ex d IIC T6/T5 Gb, Ex tb IIIC T80°C/T95°C Db IP65
Approvals	PTB 11 ATEX 1003 X; IECEx PTB 07.0034 X



// Ex ZS 71

Montage- und Anschlussanleitung / Seilzug-Notschalter

Mounting and wiring instructions / Emergency pull-wire switch

Instructions de montage et de câblage / Interrupteurs d'urgence à câble

Istruzioni di montaggio e collegamento / Interruttori d'emergenza a fune

Instruções de montagem e instalação / Chaves de emergência acionadas por cabo

Инструкции Монтаж и Коммутация / Аварийные тросовые выключатели

italiano		Português	
Dati tecnici		Dados técnicos	
Normative	EN 60947-5-1, -5; EN ISO 13849-1, EN ISO 13850, EN 60079-0, EN 60079-1, EN 60079-31	Normas	EN 60947-5-1, -5; EN ISO 13849-1, EN ISO 13850, EN 60079-0, EN 60079-1, EN 60079-31
Custodia	in alluminio presso-fuso, laccato	Involúcro	Alumínio fundido sob pressão, pintado
Coperchio	thermoplastica rinforzata con fibre di vetro, ultramid	Tampa	Plástico reforçado com fibras de vidro, ultramid
Sistema di commutazione	scatto lento, contatto NC ad azione obbligata	Elementos de comutação	Comutador com dupla interrupção, 1 NF/1 NA ou 2 NF, tipo Z _b
Elementi di commutazione	contatti in scambio con doppia interruzione oppure 1 contatti NO/NC o 2 NC, tipo Z _b	Sistema de comutação	Comutação lenta, contato NF de ruptura forçada ⊖
Grado di protezione	Ex ZS 71 VD, Ex ZS 71 WVD: IP 65; Ex ZS 71 VS, Ex ZS 71 WVS: IP 54 secondo EN 60529	Classe de proteção	Ex ZS 71 VD, Ex ZS 71 WVD: IP 65; Ex ZS 71 VS, Ex ZS 71 WVS: IP 54 de acordo com EN 60529
Materiale contatti	argento	Contatos	prata
Collegamento	cavo H05VV-F, 4 x 0,75 mm ² (compreso capocorda)	Conexão	Cabo H05VV-F, 4 x 0,75 mm ² (incl. Bucha aderente)
B_{10d} (10% carico nominale)	Ex ZS 71: 2 milioni, Ex ZS 71 VD: 200 000	B_{10d} (10% carga nominal)	Ex ZS 71: 2 milhões, Ex ZS 71 VD: 200 000
T_M	max. 20 anni	T_M	máx. 20 anos
U_{imp}	4 kV	U_{imp}	4 kV
U_i	250 V	U_i	250 V
I_{the}	T6: 6 A; T5: 3 A	I_{the}	T6: 6 A; T5: 3 A
Categoria d'impiego	AC-15, DC-13	Categoria de uso	AC-15, DC-13
I_e/U_e	6 A/250 VAC, 0,25 A/230 VDC	I_e/U_e	6 A/250 VAC, 0,25 A/230 VDC
Protezione da corto circuito	6 A gG/gN-fusibile	Proteção contra curto circuito	Fusível 6 A gG/gN
Durata meccanica	Ex ZS 71: 1 million manovre, Ex ZS 71 VD: >100 000 manovre	Durabilidade mecânica	Ex ZS 71: 1 milhões de comutações, Ex ZS 71 VD: >100 000 de comutações
Max. lunghezza cavo	35 m	Comprimento máximo do cabo	35 m
Supporto per la fune	tutti 5 m occorrente	Suporte do cabo de aço	cada 5 m
Caratteristiche	funzione di trazione e di rottura della fune	Características	reconhecimento de puxão e ruptura do cabo
Temperatura d'ambiente	T6 = -20 °C ... +65 °C, T5 = -20 °C ... +90 °C	Temperatura ambiente	T6 = -20 °C ... +65 °C, T5 = -20 °C ... +90 °C
Protezione anti-deflagrante	⊕ II 2G Ex d IIC T6/T5 Gb, II 2D Ex tb IIIC T80°C/T95°C Db IP65 IECEx Ex d IIC T6/T5 Gb, Ex tb IIIC T80°C/T95°C Db IP65	Proteção contra Explosão	⊕ II 2G Ex d IIC T6/T5 Gb, II 2D Ex tb IIIC T80°C/T95°C Db IP65 IECEx Ex d IIC T6/T5 Gb, Ex tb IIIC T80°C/T95°C Db IP65
Certificato di collaudo	PTB 11 ATEX 1003 X; IECEx PTB 07.0034 X	Certificado	PTB 11 ATEX 1003 X; IECEx PTB 07.0034 X



// Ex ZS 71

Montage- und Anschlussanleitung / Seilzug-Notschalter

Mounting and wiring instructions / Emergency pull-wire switch

Instructions de montage et de câblage / Interrupteurs d'urgence à câble

Istruzioni di montaggio e collegamento / Interruttori d'emergenza a fune

Instruções de montagem e instalação / Chaves de emergência acionadas por cabo

Инструкции Монтаж и Коммутация / Аварийные тросовые выключатели

Русский

Технические данные

Стандарты	EN 60947-5-1, -5; EN ISO 13849-1, EN ISO 13850, EN 60079-0, EN 60079-1, EN 60079-31
Корпус	Алюминиевый сплав, литой под давлением, усиленный
Крышка	Армированный стекловолокном, ударопрочный термопластик, ултрамид
Переключающая система	плавное переключение, НЗ с положительным размыкаемым контактом
Контактная группа	Прерыватель с двойным разрывом цепи, 1 НЗ/1 НР контакты или 2 НЗ контакты, тип Z_b
Класс защиты	Ex ZS 71 VD, Ex ZS 71 WVD: IP 65; Ex ZS 71 VS, Ex ZS 71 WVS: IP 54 по EN 60529
Материал контактов	серебро
Вид подключения	кабель H05VV-F, 4 x 0,75 мм ² (включая гильзы на концах проводов)
V_{10d} (10% поимённый ввод)	Ex ZS 71: 2 миллиона, Ex ZS 71 VD: 200 000
T_M	макс. 20 лет
U_{imp}	4 kV
U_i	250 V
I_{the}	T6: 6 A; T5: 3 A
Категории использования	AC-15, DC-13
I_e/U_e	6 A/250 VAC, 0,25 A/230 VDC
Защита от короткого замыкания	6 A gL/gG D предохранитель
Механическая долговечность	Ex ZS 71: 1 миллиона циклов включения, Ex ZS 71 VD: >100 000 циклов включения
Максимальная длина троса	35 м
Анкеры поддержания троса	необходимы через каждые 5 м
Признаки	Распознавание движения и обрыва троса
Окружающая температур	T6 = -20 °C ... +65 °C, T5 = -20 °C ... +90 °C
Взрывная защищенность	II 2G Ex d IIC T6/T5 Gb, II 2D Ex tb IIIC T80°C/T95°C Db IP65 IECEX Ex d IIC T6/T5 Gb, Ex tb IIIC T80°C/T95°C Db IP65
Сертификаты тестов	PTB 11 ATEX 1003 X; IECEX PTB 07.0034 X

EG-KONFORMITÄTSERKLÄRUNG EC-DECLARATION OF CONFORMITY

Im Sinne der Explosionsschutzrichtlinie 94/9/EG
According to the Explosion Proof Directive 94/9/EC

Bezeichnung des Betriebsmittels Name of the component	Ex ZS 71 ...
Beschreibung des Betriebsmittels Description of the component	Seilzug-Notschalter emergency pull-wire switch
Ex-Kennzeichnung Ex marking	⊕ II 2G Ex d IIC T6/T5 Gb II 2D Ex tb IIIC T80°C/T95°C Db IP65
Relevante EG-Richtlinien Relevant EC directives	94/9/EG Explosionsschutzrichtlinie (ATEX 95) 94/9/EC Explosion Proof Directive (ATEX 95)
Angewandte harmonisierte Normen Harmonized standards	EN 60079-0: 2009, EN 60079 -1: 2007, EN 60079-31: 2009
EG-Baumusterprüfbescheinigung EC type examination certificate	PTB 11 ATEX 1003 X
Anbringung der CE-Kennzeichnung Application of the CE marking	2008
Ort und Datum der Ausstellung Place and date of issue	Löhne, 1. September 2009 Löhne, September 1 st , 2009
Änderung Revision	Löhne, 14. März 2014 Löhne, March 14 th , 2014
Benannte Stelle der EG-Baumusterprüfung Notified Body of the EC type examination	Physikalisch-Technische Bundesanstalt Bundesallee 100 38116 Braunschweig Kenn-Nr. 0102
Überwachende Stelle nach Anhang IV/VII der EG-Richtlinie 94/9/EG Monitoring Body per appendix IV/VII of the EC Directive 94/9/EC	Dekra Exam GmbH Dinnendahlstr. 9 44809 Bochum Kenn-Nr. 0158



.steute

Extreme



Verantwortlich technische Dokumentation Ralf Twellmann (Technischer Leiter)
Responsible technical documentation (Technical Director)

Hiermit erklären wir, dass das oben aufgeführte elektrische Betriebsmittel aufgrund der Konzipierung und Bauart den grundlegenden Sicherheits- und Gesundheitsanforderungen nach Anhang II der Richtlinie 94/9/EG entspricht.

We hereby declare that the above mentioned electrical equipment conforms to the directive 94/9/EC in respect to basic safety and health requirements according to appendix II.

Löhne, 14. März 2014/March 14th, 2014

Ort und Datum der Ausstellung
Place and date of issue

Rechtsverbindliche Unterschrift , ppa. Ralf Twellmann (Technischer Leiter)
Legally binding signature, p.p. Ralf Twellmann (Technical Director)



Zusatzinformation zu Montage- und Anschlussanleitungen Additional information on mounting and wiring instructions Information complémentaire aux instructions de montage et de câblage Ulteriori informazioni sulle istruzioni di collegamento e montaggio Informação adicional para as instruções de montagem Дополнительная информация по монтажу и инструкциям по подключению

Auf Anfrage erhalten Sie diese Montage- und Anschlussanleitung auch in Ihrer Landessprache.

This mounting and wiring instruction is also available in your national language on request.

Ces Instructions de montage et de câblage sont disponibles sur demande, dans votre langue nationale.

Questa istruzione di collegamento e montaggio e' inoltre disponibile nella vostra lingua su richiesta.

Estas instrucciones de montaje y conexionado se pueden solicitar en su idioma.

Instruções de ligação e montagem podem ser disponibilizadas em outros idiomas também – consulte-nos.

Εφόσον το ζητήσετε λαμβάνετε αυτές τις οδηγίες τοποθέτησης και σύνδεσης και στην γλώσσα της χώρας σας.

Niniejsza instrukcja montażu i podłączenia jest dostępna na życzenie w języku polskim.

Op aanvraag kunt u deze montage- en installatiehandleiding ook in uw taal verkrijgen.

Den här monterings- och elinstallationsinstruktioner finns även tillgänglig på ditt nationella språk efter förfrågan.

På anmodning kan De også rekvirere denne montage- og tilslutningsvejledning på Deres eget sprog.

Pyydettyessä asennus- ja kykentaohjeet on saatavana myös sinun omalla äidinkielellä.

При поискване Вие ще получите тази асамблея, а също и връзката ръчно майчиния си език.

La cererea Dumneavoastră, vă trimitem instrucțiunile de folosire și instrucțiunile de montaj și în limba română.

Na požádání obdržíte tento návod na montáž a připojení také v jazyce vaší země.

Na vyžiadanie obdržíte tento návod na montáž a pripojenie takisto v jazyku vašej krajiny.

Egyeztetés után, kérésére, ezt a szerelési- és csatlakoztatási leírást, biztosítjuk az Ön anyanyelvén is.

Na zahtevo boste dobili ta navodila za montažo in priklop tudi v vašem domačem jeziku.

Dan il-manwal dwar il-muntagġ u konnessjonijiet huwa disponibbli wkoll fil-lingwa tiegħek.

Soovi korral on see installimis- ja ühendusjuhend saadaval ka teie riigikeeles.

Jei jums reikėtų šios įdiegimo ir pajungimo instrukcijos valstybine kalba, teiraukitės pardavėjo.

Šo montāžas un pieslēgšanas instrukciju pēc pieprasījuma varat saņemt arī savas valsts valodā.