

Benennung/Description

**Dauerleuchte**  
**Perm. Beacon**

Artikel-Nummer  
Material number

**851 #00 38**

Ausdruck ist nur zur Information und wird bei Änderung nicht berücksichtigt. / This printed copy is for information only and is subject to alteration.

Bestell-Nr. / order no.

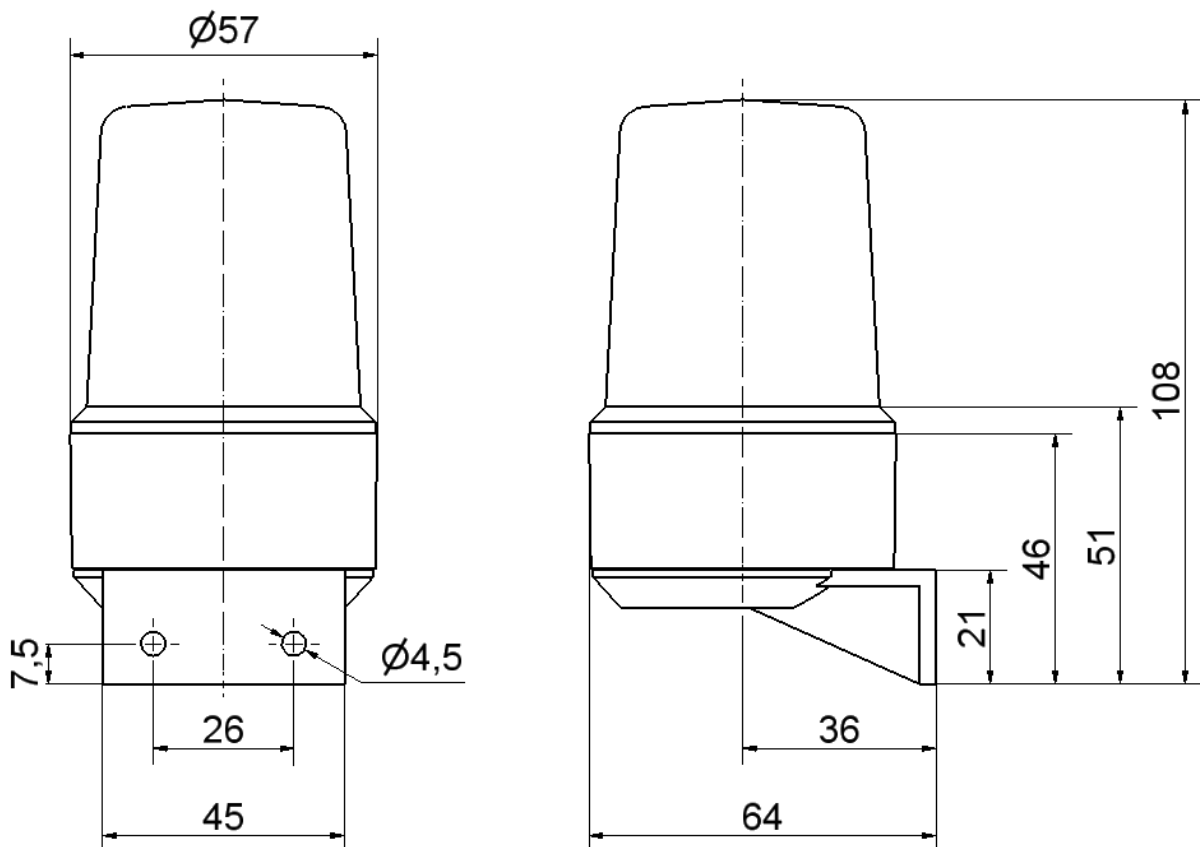
**851 #00 38** 12-230 V AC/DC

ca. 90g



# 1 = RD 2 = GN 3 = YE 4 = CL 5 = BU

Andere Spannungen auf Anfrage / other voltages available on request



<b>Elektrische Daten</b>		<b>Electrical specifications</b>	
Einschaltdauer	100 % ED	Duty cycle	100 %
Lebensdauer	Leuchtmittelabhängig	Life duration	dependent on illuminant
Spannungsbereich	12-230 V ± 10 %	Voltage range	12-230 V ± 10 %
Stromaufnahme	Leuchtmittelabhängig	Current consumption	dependent on illuminant
<b>Mechanische Daten</b>		<b>Mechanical specifications</b>	
Anschluss	Schraubklemme mit Drahtschutz max. 1,5 mm <sup>2</sup> , nur starre Leiter verwenden	Connection	Screwable connection with wire protection max. 1,5mm <sup>2</sup> only use rigid conductors
Befestigung	Wandmontage	Fixing	Wall mounting
Einbaulage	Kalotte nach oben	Installation position	Dome facing upwards
Fassung	B15d (Bajonett)	Socket	B15d (bayonet)
Kabeleinführung	Gummiquetschnippel Kabeldurchmesser 5-7mm	Cable entry	Rubber squeeze grommet cable diameter 5-7mm
Lampe	max. 7W	Bulb	max. 7W
Schutzart	IP54	Protection rating	IP54
Temperatur	-30°C ... +40 °C	Temperature	-30°C ... +40 °C
Umgebungsbedingungen	Verschmutzungsgrad 3, U <sub>i</sub> = 250V; U <sub>imp</sub> = 2.500V;	Environmental conditions	Pollution degree 3, U <sub>i</sub> = 250V, U <sub>imp</sub> = 2.500V;
Werkstoff Kalotte	PC	Material dome	PC
Werkstoff Sockel	PC/ABS-Blend GY	Material base	PC/ABS-Blend GY
<b>Sonstige Daten</b>		<b>Other specifications</b>	
Hinweis	Alle Angaben beziehen sich auf U <sub>nom</sub> und Raumtemperatur. Die Hinweise der Montageanleitung sind zu beachten.	Note	All specifications refer to U <sub>nom</sub> and room temperature. The advice contained in the installation instruction is to be observed.
Vorschriften	Die zutreffenden EU-Richtlinien werden erfüllt.	Regulations	Conforms to current EU Directives.
Zulassung		Approval	

