

Ausdruck ist nur zur Information und wird bei Änderung nicht berücksichtigt. This printed copy is for information only and is subject to alteration.



# Doppel-Blitzleuchte

*Double Flash Beacon*

## 839 #52 XX

(vorläufiges techn. Datenblatt)  
(provisional technical data sheet)

WERMA Signaltechnik  
GmbH + Co. KG  
Dürbheimer Straße 15  
78604 Rietheim-Weilheim  
Phone +49(0)7424 9557-0  
Fax +49(0)7424 9557-44  
info@werma.de

### Elektrische Daten:

*electrical specification*

Betriebsspannung:  $U_{nenn}$  = siehe Liste  
*operating voltage*  $U_{nenn}$  = see list  
Einschaltstrom: siehe Liste  
*starting current* see list  
Netzfrequenz: 50/60Hz  
*power frequency*  
Blitzfrequenz: ca. 1Hz  
*flash frequency*  
Blitzleistung: 14Ws  
*flash energy*  
Einschaltdauer: 100 % ED  
*duty cycle* 100 %  
Lebensdauer:  $4 \times 10^6$  Blitze  
*life duration*  $4 \times 10^6$  flashes

### Bestell-Nr.:

*order no.:*

839 #52 55 24 V DC 800 mA  
839 #52 67 115 V AC 300 mA  
839 #52 68 230 V AC 200 mA

# 1 = rot 2 = grün 3 = gelb 4 = klar 5 = blau  
# 1 = red 2 = green 3 = yellow 4 = clear 5 = blue  
(andere Spannungen auf Anfrage)  
(other voltages available on request)

### Zubehör:

*accessories*

975 839 02 Befestigungswinkel  
*bracket*

# 1 = rot 2 = grün 3 = gelb 4 = klar 5 = blau  
# 1 = red 2 = green 3 = yellow 4 = clear 5 = blue

### Mechanische Daten:

*mechanical specification*

Material Gehäuse: Aluminium seewasserbe-  
*material housing* ständig, schwarz beschichtet  
mit Drahtschutzkorb (Stahl)  
verzinkt, schwarz beschichtet  
*Black lackered, saltwater-proof*  
*aluminium with integral wire*  
*guard (steel)zink plated, black*  
*plated*

Material Kalotte: PC, eingefärbt  
*dome material* PC, dyed

Einbaulage: beliebig  
*installation position* as required

Dichtung: bei jedem Element vormon-  
*seal* tiert  
*premounted with each element*

Kabelabgang: Kabelverschraubung M20x1,5  
*cable outlet* Kabeldurchmesser 6-13 mm  
*cable gland M20x1,5*  
*cable diameter 6-13 mm*

Gewicht ca.: 1.310 g  
*weight approx.*

Temperatur: -30° ... +50 °C  
*temperature*

Schutzart: IP66 / IP67 in montiertem  
*protection rating* Zustand  
*IP66 / IP67 when mounted*

Befestigung: Bodenmontage  
*fixing* base mounting

Anschluss: Schraubklemme DS max. 2,5 mm<sup>2</sup>,  
*connection* 22-14AWG,  
Kabeldurchmesser 6-13 mm  
*screwable connection DS max. 2,5mm<sup>2</sup>,*  
*22-14AWG*  
*cable diameter 6-13 mm*

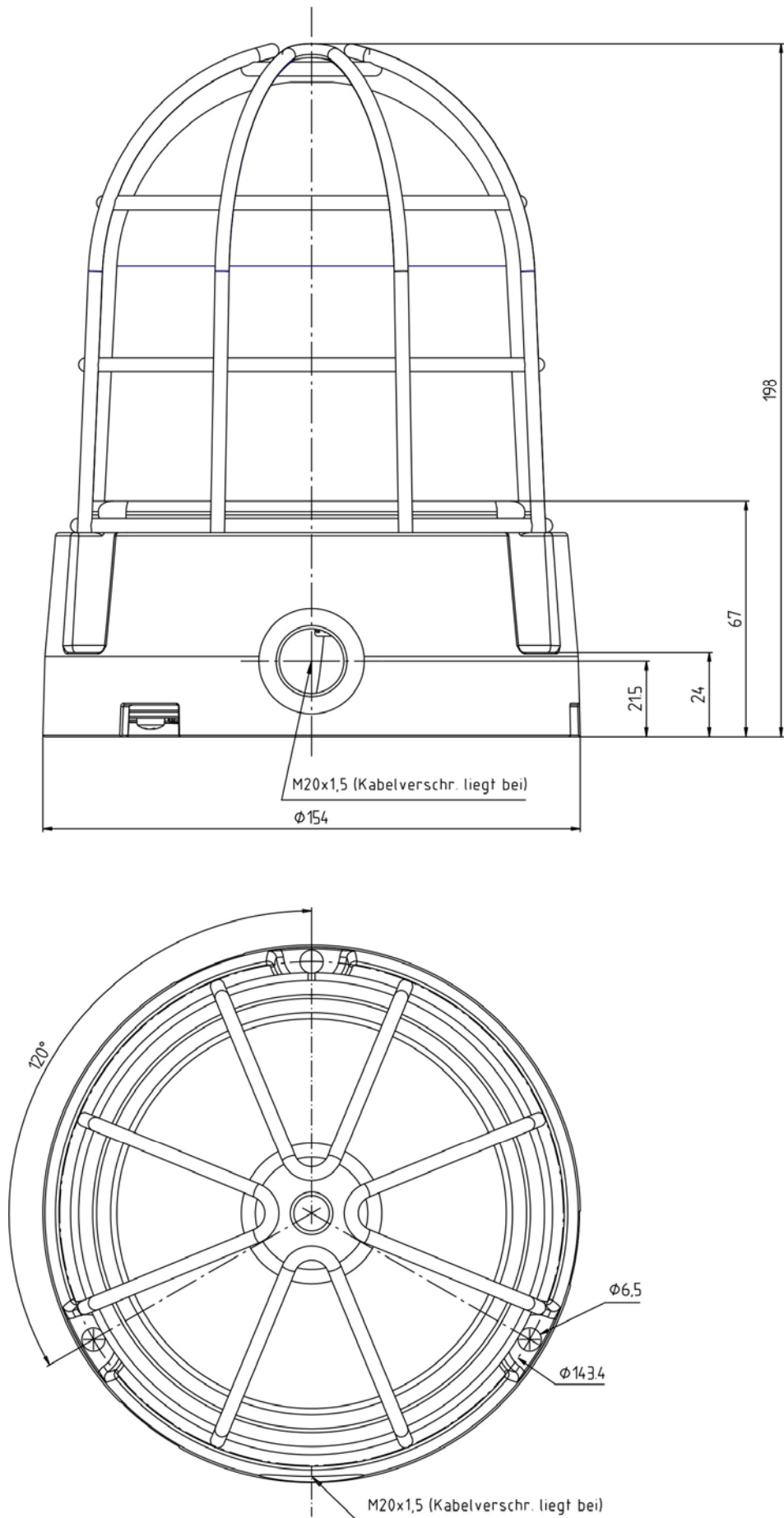
**Vorschriften:** Die zutreffenden EG-Richtlinien  
*regulations* werden erfüllt  
*conforms to current*  
*EU regulations*

**Hinweis:** Alle Angaben beziehen sich auf  $U_{nenn}$  und Raumtemperatur!

*Note: All electrical and life duration specifications refer to  $U_{nenn}$  and room temperature!*

	Gezeichnet <i>drawn up</i>	Geprüft <i>checked</i>	Freigegeben <i>released</i>	Datenblatt-Nr. <i>data sheet no.</i>
Name <i>name</i>	E. Jennert-Berndt	R. Mordau	C. Höhler	312839001
Datum <i>date</i>	27.04.2011	27.04.2011	28.04.2011	Seite 1 v. 2 <i>page 1 of 2</i>

Ausdruck ist nur zur Information und wird bei Änderung nicht berücksichtigt. This printed copy is for information only and is subject to alternation.



Datenblatt-Nr.

data sheet no.

312839001

Seite 2 v. 2 page 2 of 2