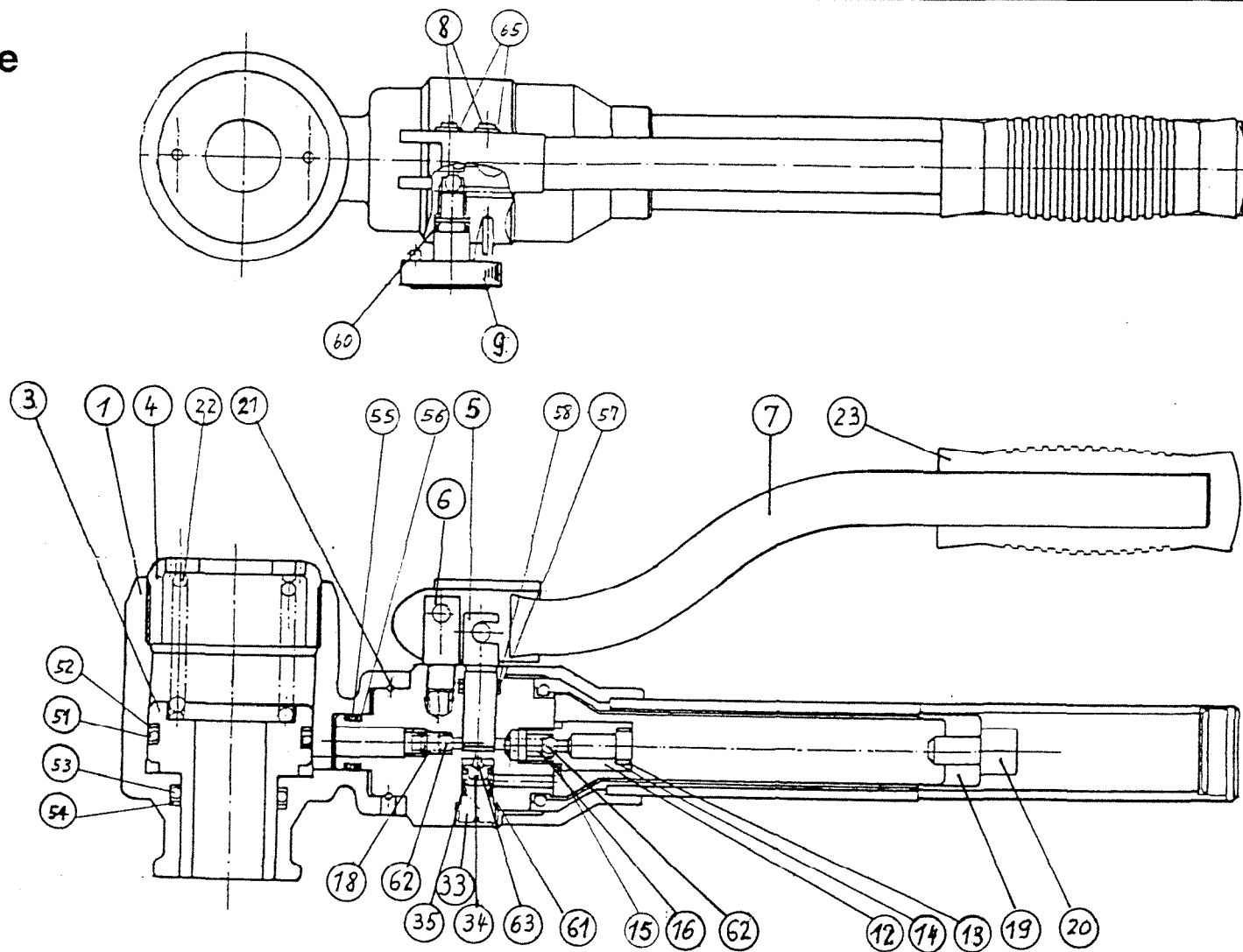


## 2624 Powerman Jumbo

## Teileliste



Pos.	Bezeichnung	Stück	Bestell-Nr.	Preis
1	Zylinder		2624-0601-00-00	
3	Zylinderkolben		2624-0303-01-00	
4	Kappe		2624-0604-00-00	
5	Pumpenkolben		2624-0305-01-00	
6	Lagerbolzen		2624-0306-00-00	
7	Handhebel		2624-0307-00-00	
8	Achse		2624-0308-01-00	
9	Rücklaufschraube		2624-0309-01-00	
12	Ansaugstutzen		2624-0312-00-00	
13	Filterschraube		2624-0313-00-00	
14	Ölfiter		2624-0314-00-00	
15	Dichtung		2621-0310-01-00	
16	Feder		2624-0316-00-00	
18	Feder		2624-0318-00-00	
19	Öltank		2624-0319-00-00	
20	Stopfen		2624-0320-00-00	
21	Haltefeder		2624-0321-01-00	
22	Feder		2624-0322-01-00	
23	Gummigriff		2624-0323-00-00	
33	Schraube		2624-0333-00-00	
34	Kugelhalter		2624-0334-00-00	
35	Feder		2624-0335-00-00	
51	O-Ring		2624-0651-00-00	
52	Back-Up-Ring		2624-0652-00-00	
53	O-Ring		2624-0653-00-00	
54	Back-Up-Ring		2624-0654-00-00	
55	O-Ring		2624-0355-00-00	
56	Back-Up-Ring		2624-0356-00-00	
57	O-Ring		2624-0357-00-00	
58	Back-Up-Ring		2624-0358-00-00	
60	O-Ring		2624-0360-00-00	
61	O-Ring		2624-0361-00-00	
62	Kugel		2624-0362-00-00	
63	Kugel		2622-0318-01-00	
65	Sicherung		2624-0365-00-00	