



// Ex STM 295

Montage- und Anschlussanleitung / Sicherheitszuhaltung

Mounting and wiring instructions / Solenoid interlock

Instructions de montage et de câblage / Interverrouillage de sécurité

Istruzioni di montaggio e collegamento / Elettroserratura di sicurezza

Instruções de montagem e instalação / Dispositivo de bloqueio por solenoide

Инструкции Монтаж и Коммутация / Реле защитной блокировки

deutsch (Originalsprache)

Bestimmung und Gebrauch

Die Sicherheitszuhaltungen der Reihe Ex STM 295 entsprechen den Europäischen Normen für den Explosionsschutz EN 60079-0, -1, -7, -18 und EN 61241-0, -1 und sind daher für den Einsatz in explosionsgefährdeten Bereichen der Zone 1 und 2 sowie 21 und 22 nach DIN EN 60079-14 und EN 61241-14 vorgesehen. Die Anforderungen der EN 61241-14, z. B. in Bezug auf Staubablagerungen und Temperaturgrenzen, sind zu erfüllen. Die Sicherheitszuhaltungen Ex STM 295 stellen sicher, dass bewegliche Schutzeinrichtungen, wie Gitter, Hauben oder Türen im Zusammenwirken mit dem steuerungstechnischen Teil einer Maschine, wie sichere Zeitglieder oder Stillstandswächter, nicht geöffnet werden können, bis gefahrbringende Zustände (z. B. Nachlaufbewegungen) beendet sind. Es sind zwei Versionen lieferbar. 1. Ruhestromprinzip: Zuhalten durch Feder, Entriegeln durch Spannung am Elektromagneten. 2. Arbeitsstromprinzip: Zuhalten durch Spannung am Elektromagneten, Entriegeln durch Feder. **Diese Version darf nur nach sorgfältiger Risikoanalyse eingesetzt werden, da bei Spannungsausfall sofort freigeschaltet wird.**

Befestigung / Anschluss

Wenn keine extern vorgeordnete Sicherung mit einem Schaltvermögen von min. 1500 A verwendet wird, ist der maximal mögliche Kurzschlussstrom der speisenden Quelle auf das Ausschaltvermögen der internen Sicherung von 50 A zu begrenzen (Zulassungsbedingung X). Eindrähtige Leitungen min. 5 mm abisolieren, mehrdrähtige Leitungen min. 5 mm abisolieren und mit 5 mm langen Aderendhülsen versehen. Die Sicherheitszuhaltung und den Betätiger auf einer ebenen Fläche befestigen. Die Sicherheitszuhaltung Ex STM 295 muss mit 3 Schrauben befestigt werden; dafür sind 3 Befestigungsmöglichkeiten vorgesehen. Der elektrische Anschluss darf nur von autorisiertem Fachpersonal durchgeführt werden. Dieses hat insbesondere darauf zu achten, dass die Zugänglichkeit von Betätigungselementen oder Ersatzbetätigern wegen der Manipulationsgefahr unterbunden wird. Bei der Montage ist darauf zu achten, dass ein Verschieben auch im Fehlerfall verhindert wird. Den Betätiger gegen unbefugtes Lösen sichern, z. B. mit Einweg-Sicherheitsschrauben. Bei anderer Befestigung, z. B. Nieten oder Schweißen, ist darauf zu achten, dass sich die Eintauchtiefe des codierten Betätigungsbügels nicht ändert. Eine betriebsmäßige Nutzung der Hilfsentriegelung ist durch geeignete Maßnahmen zu unterbinden. **Bei der Montage von Betätiger und Schalter sind die Anforderungen nach DIN EN 1088, insbesondere die Punkte 5.2 und 5.7, zu berücksichtigen!** Bitte beachten Sie auch die Hinweise der Normen EN 292 und EN 953.

Hinweise

Der Schalter darf nicht als mechanischer Anschlag verwendet werden. Die Gebrauchslage ist beliebig. Sie sollte so gewählt werden, dass kein grober Schmutz in die benutzte Öffnung eindringen kann. Die nicht benutzten Öffnungen nach der Montage mit den Schlitzverschlüssen verschließen. Umbauten und Veränderungen am Schalter, die den Explosionsschutz beeinträchtigen, sind nicht gestattet. Ferner gilt für das Errichten von elektrischen Betriebsmitteln in explosionsgefährdeten Bereichen die DIN EN 60079-14 und EN 61241-14. Zu beachten ist ferner die Atex-Prüfbescheinigung und die darin enthaltenen besonderen Bedingungen. Das hier beschriebene Produkt wurde entwickelt, um als Teil einer Gesamtanlage oder Maschine sicherheitsgerichtete

Funktionen zu übernehmen. Ein komplettes sicherheitsgerichtetes System enthält in der Regel Sensoren, Auswerteeinheiten, Meldegeräte und Konzepte für sichere Abschaltungen. Hierzu ist auch eine Validierung nach DIN EN ISO 13849-2 bzw. nach DIN EN 62061 erforderlich. **Desweiteren kann der Performance Level bzw. SIL CL Level durch Verkettung von mehreren Sicherheitsbauteilen und anderen sicherheitsgerichteten Geräten, z. B. Reihenschaltung von Sensoren, niedriger ausfallen als die Einzellevel.** Es liegt im Verantwortungsbereich des Herstellers einer Anlage oder Maschine, die korrekte Gesamtfunktion sicherzustellen. steute übernimmt keine Haftung für Empfehlungen, die durch diese Beschreibung gegeben oder impliziert werden. Änderungen, die dem technischen Fortschritt dienen, vorbehalten. Aufgrund dieser Beschreibung können keine neuen, über die allgemeinen steute-Lieferbedingungen hinausgehenden Garantie-, Gewährleistungs- oder Haftungsansprüche abgeleitet werden.

Wartung

Bei sorgfältiger Montage, unter der Beachtung der oben beschriebenen Hinweise, ist nur eine geringe Wartung notwendig. Wir empfehlen eine regelmäßige Wartung in folgenden Schritten:

1. Prüfen der Schaltfunktion
2. Prüfen des Betätigers auf festen Sitz
3. Ausrichtung Betätiger - Sicherheitszuhaltung überprüfen
4. Entfernen von Schmutz
5. Deckel ordnungsgemäß verschrauben und verschließen, Anzugsmoment 0,5 ... 0,6 Nm

English

Destination and use

The solenoid interlock of series Ex STM 295 comply with the European standards for explosion protection EN 60079-0, -1, -7, -18 and EN 61241-0, -1 and therefore are designed for the explosive areas of zone 1 and 2 as well as 21 and 22 as per DIN EN 60079-14 and EN 61241-14. The requirements of EN 61241-14 e. g. regarding dust deposition and temperature limits must be met. The Ex STM 295 solenoid interlocks secure that movable protective guards such as fences, doors or covers in combination with the control circuitry of a machine such as safety timers or standstill monitors cannot be opened until dangerous situations (e.g. over-run movements) have been terminated. There are two versions available. 1. spring-to-lock principle: lock by spring, unlock by power supply of solenoid. 2. power-to-lock principle: lock by power supply of solenoid, unlock by spring. **This version may only be applied after careful risk analysis, because in case of power failure immediate access is given.**

Mounting / Wiring

If no external fuse with min. 1500 A switching capacity is connected, the maximum possible short-circuit current of the supply source must be limited to a switch-off capacity of the internal fuse to 50 A (approval condition X). Single-wires must be stripped at least 5 mm, multi-wires must be stripped at least 5 mm and equipped with 5 mm long conductor ferrules. The solenoid interlock, as well as the actuator should be mounted on an even surface. The solenoid interlock Ex STM 295 has to be fixed with 3 screws for which 3 fixing holes are provided. The electrical connection may only be carried out by authorised personnel. They must



// Ex STM 295

Montage- und Anschlussanleitung / Sicherheitszuhaltung

Mounting and wiring instructions / Solenoid interlock

Instructions de montage et de câblage / Interverrouillage de sécurité

Istruzioni di montaggio e collegamento / Elettroserratura di sicurezza

Instruções de montagem e instalação / Dispositivo de bloqueio por solenoide

Инструкции Монтаж и Коммутация / Реле защитной блокировки

English

take care that the accessibility of actuators or spare actuators because of the danger of manipulation is prevented. Please ensure that, even in case of failure, the solenoid interlock cannot be moved from its position. For protection against manipulation use oneway safety screws which are optional available. Ensure with welding or riveting of the actuator, that the insertion depth of the actuator is not altered. Operational use of the auxiliary unlocking device must be eliminated by appropriate measures. **When mounting actuator and switch please observe the requirements of DIN EN 1088, especially paragraph 5.2 and 5.7!** Please observe the instructions in the standards EN 292 and EN 953.

Notices

Do not use the sensor as mechanical endstop. Any mounting position is possible. It should be selected in such a way that no coarse dirt can fall into the used slot. The unused slots should be protected with the optional slotcaps. Reconstruction and alterations at the switch - which might affect the explosion protection - are not allowed. Furthermore DIN EN 60079-14 and EN 50281-1-2 have to be applied for the installation of electrical equipment in explosive areas. Moreover the PTB test certificate and the enclosed special conditions have to be observed. The described products have been developed in order to assume safety functions as a part of an entire plant or machine. A complete safety system normally covers sensors, monitoring modules, indicator switches and concepts for safe disconnection. Therefore a validation according to DIN EN ISO 13849-2 or DIN EN 62061 is required. **Furthermore the Performance Level and SIL CL can be lower because of the combination of several safety components and other safety-related devices, e.g. by serial connection of sensors than the single level.** The responsibility taken by the manufacturer of a plant or machine implies to secure the correct general function. Subject to technical modifications. Moreover steute does not assume any liability for recommendations made or implied by this description. From this description new claims for guarantee, warranty or liability cannot be derived beyond the general terms and conditions of delivery.

Maintenance

With careful mounting as described above, only minor maintenance is necessary. We recommend a regular maintenance in the following steps:

1. Check for the switching function
2. Check for tight installation of the actuator and the switch
3. Check alignment of actuator - solenoid interlock
4. Remove of dirt
5. Screw and close cover correctly, torque 0.5 ... 0.6 Nm

français

Destination et emploi

Les interrupteurs de sécurité Ex STM 295 répondent aux exigences des normes européennes relatives à la protection antidéflagrante selon EN 60079-0, -1, -7, -18 et EN 61241-0, -1 ; ils conviennent pour l'emploi dans les atmosphères explosibles appartenant à la zone 1 et 2 ainsi qu'à la zone 21 et 22 selon DIN EN 60079-14 et EN 61241-14. Les recommandations selon EN 61241-14, telles que dépôts de poussières

et températures limites doivent être respectées. L'interverrouillage de sécurité Ex STM 295 empêche l'ouverture de protecteurs coulissants, pivotants et amovibles (tels que grilles, capots ou portes), sur machines et installations dangereuses, jusqu'à l'arrêt des mouvements dangereux (mouvements d'inertie, par exemple), en association avec d'autres composants de sécurité de type minuteriers ou détecteurs de vitesse nulle, par exemple. Il empêche également l'ouverture intempestive durant les cycles de fonctionnement et contribue ainsi à une productivité en toute sécurité. Deux modèles sont disponibles : R = déverrouillage par mise sous-tension, verrouillage par effet ressort / A = déverrouillage par mise hors-tension, verrouillage par présence de courant sur l'électro-aimant. **Le modèle A ne doit être utilisé qu'à partir d'une véritable analyse des risques, du fait de du risque d'ouverture immédiate du protecteur en cas de coupure de courant.**

Montage / Raccordement

Si aucun fusible extérieur de puissance minimum 1500 A n'est utilisé, il convient de limiter le courant de court-circuit de l'alimentation sur le fusible interne à 50 A (condition d'utilisation X). Les conducteurs mono-brin sont à dénuder à 5 mm, les conducteurs multibrins sont à dénuder à 5 mm et à équiper avec des embouts de longueur 5 mm. L'interrupteur de sécurité ainsi que l'actionneur sont à fixer exclusivement sur des surfaces planes. L'interverrouillage Ex STM 295 peut être fixé par 3 vis, trois points de fixation sont prévus à cet effet. Seuls des électriciens compétents peuvent effectuer le raccordement électrique. Lors du montage, prévoir un positionnement mécanique approprié de manière à empêcher toute possibilité de fraude par un autre actionneur ou actionneur de rechange. Tout déplacement de l'interrupteur de sécurité, même en cas de défaillance, doit être empêché. Fixez l'actionneur à l'aide de vis indémontables pour éviter tout démontage frauduleux. Si l'interrupteur de sécurité est fixé d'une autre manière, p.ex. par rivetage ou soudage, la profondeur d'insertion de l'actionneur codé doit être garantie. Le réglage du loqueteau à bille (indice de commande -2053) doit être effectué après montage de l'interrupteur de sécurité sur le protecteur. A cet effet, il faut serrer uniformément les vis du loqueteau à bille à l'aide d'un tournevis. Une utilisation abusive du déverrouillage de secours doit être empêchée en fonctionnement normal. **Lors du montage de l'actionneur et du capteur, il convient de respecter les critères de la norme DIN EN 1088, en particulier les points 5.2 et 5.7!** Les recommandations des normes EN 292 et EN 953 doivent être respectées.

Remarques

L'interrupteur de sécurité ne peut pas servir de butée mécanique. La position de montage est indifférente. Toutefois, elle doit être choisie de manière à empêcher la pénétration de salissures grossières dans l'ouverture utilisée. Les ouvertures non utilisées doivent être obturées après montage à l'aide d'obturateurs/cache-entrée. Toute modification ou transformation de l'interrupteur affectant la protection antidéflagrante, est interdite. Il faut respecter les directives DIN EN 60079-14 et EN 50281-1-2 relatives à l'installation d'équipements électriques dans les atmosphères explosibles ainsi que les conditions particulières du certificat d'essai Atex. Les produits décrits dans ces instructions de montage ont été développés pour effectuer des fonctions de sécurité comme élément d'une machine ou installation complète. Un système de sécurité se compose généralement de multiples capteurs, modules



// Ex STM 295

Montage- und Anschlussanleitung / Sicherheitszuhaltung

Mounting and wiring instructions / Solenoid interlock

Instructions de montage et de câblage / Interverrouillage de sécurité

Istruzioni di montaggio e collegamento / Elettroserratura di sicurezza

Instruções de montagem e instalação / Dispositivo de bloqueio por solenoide

Инструкции Монтаж и Коммутация / Реле защитной блокировки

français

de sécurité, dispositifs de signalisation et concepts assurant un déclenchement sûr. Une homologation selon EN ISO 13849-2 et DIN EN 62061 est également nécessaire. **De plus, le niveau de performance PL ou niveau d'intégrité de sécurité SIL peut être inférieur au niveau des composants de sécurité pris individuellement, dans le cas d'une mise-en-série, par exemple.** Le constructeur d'une machine ou installation doit assurer le fonctionnement de l'ensemble. Sous réserve de modifications techniques. Les caractéristiques et recommandations figurant dans ce document sont données exclusivement à titre d'information et sans engagement contractuel de la part de steute.

Entretien

En cas de fonctionnement dans un environnement sévère, il est recommandé d'effectuer un entretien régulier qui consiste à:

1. Vérification de la commutation
2. Contrôler que l'actionneur et l'interrupteur de sécurité sont solidement fixés.
3. Position de l'actionneur – vérification du fonctionnement de l'interverrouillage
4. Eliminer les salissures.
5. Bien refermer et visser le couvercle, couple de serrage 0,5 à 0,6 Nm

italiano

Destinazione ed uso

I finecorsa di sicurezza della serie Ex STM 295 adempiono alle normative Europee per la protezione da esplosioni EN 60079-0, -1, -7, -18 e EN 61241-0, -1 e sono quindi adatti all'impiego in aree con pericolo di esplosione della Zona 1 e 2 e 21 e 22 ai sensi della DIN EN 60079-14 e EN 61241-14. Devono essere soddisfatti i requisiti della EN 61241-14, per es. in riferimento a depositi di polvere e limiti di temperature. Le elettroserrature di sicurezza Ex STM 295 intervengono in combinazione con l'unità di comando di una macchina, come ad es. temporizzatori o controllori d'arresto, affinché dispositivi di protezione mobili come grate, coperchi o porte di sicurezza non possano essere aperti sino a quando le condizioni di pericolo non siano terminate (per es. movimenti di oltrecorsa). Sono disponibili due versioni. 1. Principio di corrente di riposo: Ritenuta mediante molla, sblocco mediante tensione sull'elettromagnete. 2. Principio di corrente di lavoro: Ritenuta mediante tensione sull'elettromagnete, sblocco mediante molla. **Questa versione può essere impiegata soltanto dopo un'attenta analisi del rischio, dato che nel caso mancasse la tensione viene sbloccato immediatamente.**

Montaggio e collegamenti

Se non si predispongono a monte un fusibile esterno con capacità di commutazione di min. 1500 A, è necessario limitare la massima corrente di corto circuito dalla fonte di alimentazione sulla capacità di spegnimento del fusibile interno a 50 A (Condizione di certificazione X). Isolare cavi a un conduttore almeno a 5 mm, isolare cavi con più conduttori almeno a 5 mm e dotare cavi con capicorda con lunghezza minima di 5 mm. Montare le elettroserrature di sicurezza e gli azionatori su superficie piana. L' elettroserra-

tura di sicurezza Ex STM 295 deve essere fissata con 3 viti attraverso i fori predisposti. Garantire che il collegamento elettrico venga effettuato esclusivamente da personale tecnico autorizzato, il quale dovrà prestare molta attenzione ad impedire l'accesso agli elementi di azionamento, nonché all'uso di azionatori alternativi per il rischio di manipolazione. Osservare durante il montaggio che l'elettroserratura non possa spostarsi dalla sua sede anche in caso di guasto. Fissare l'azionatore garantendo l'impossibilità di essere rimosso, per es. con viti unidirezionali. In caso di altri metodi di fissaggio, come chiodatura o saldatura, assicurarsi che la profondità di inserimento dell'azionatore non venga alterata. L'utilizzo dello sblocco ausiliario ai fini del comune esercizio operativo dev'essere impedito mediante delle idonee misure protettive. **Nel montaggio di azionatore e sensore è necessario tenere conto delle esigenze previste dalla norma DIN EN 1088, in particolare dei punti 5.2 e 5.7!** Rispettare le istruzioni secondo le normative EN 292 e EN 953.

Indicazioni

Dovrebbe essere scelta in un modo tale che il materiale di scarto non possa cadere all'interno della fessura in uso. Le fessure non utilizzate dovrebbero essere protette con dei coprifessura opzionali. Trasformazioni e modifiche dell'interruttore, che potrebbero pregiudicare la protezione antideflagrante, non sono permesse. Inoltre valgono per l'impiego di apparecchiature elettriche in aree a rischio di esplosioni le norme DIN EN 60079-14 e EN 61241-14. In aggiunta il certificato di collaudo Atex e le condizioni speciali allegate devono essere osservate. I prodotti descritti sono stati sviluppati con l'intento di svolgere funzioni di sicurezza come una parte di un intero impianto o macchinario. Di norma un completo sistema di sicurezza comprende sensori, unità di valorizzazione, apparecchi di segnalazione nonché sistemi per uno spegnimento sicuro. Per il collegamento dell'interruttore di sicurezza al sistema complessivo è necessario rispettare ovunque la categoria di comando stabilita nell'analisi di rischio. A tale fine è necessaria anche una validazione sec. le norme EN ISO 13849-2 oppure DIN EN 62061. **In caso di collegamento in sequenza di più componenti di sicurezza e altri apparati con funzione di sicurezza, per es. collegamento in serie di interruttori, il Performance Level e il SIL CL Level possono risultare inferiori rispetto al livello di ogni singolo componente.** La responsabilità del produttore di un impianto o macchinario implica di garantire il corretto funzionamento generale. steute non si assume alcuna responsabilità per suggerimenti impliciti od espliciti forniti da questa descrizione. Ci riserviamo il diritto di apportare modifiche, che siano utili al progresso tecnologico. Da questa descrizione nuovi reclami di assicurazione, garanzia o responsabilità non possono essere formulati oltre le condizioni generali e modalità di consegna.

Manutenzione

Con un montaggio attento come sopra descritto, si necessiterà di poche operazioni di manutenzione. Suggeriamo una manutenzione regolare seguendo i seguenti passi:

1. Controllo funzioni di azionamento
2. Controllo che le viti dell'installazione del finecorsa e dell'azionatore siano strette bene.
3. Direzione azionatore – controllare elettroserratura di sicurezza
4. Rimozione dello sporco
5. Avvitare e serrare correttamente il coperchio, coppia di serraggio 0,5 ... 0,6 Nm



// Ex STM 295

Montage- und Anschlussanleitung / Sicherheitszuhaltung

Mounting and wiring instructions / Solenoid interlock

Instructions de montage et de câblage / Interverrouillage de sécurité

Istruzioni di montaggio e collegamento / Elettroserratura di sicurezza

Instruções de montagem e instalação / Dispositivo de bloqueio por solenoide

Инструкции Монтаж и Коммутация / Реле защитной блокировки

Português

Definições e uso

Os dispositivos de bloqueio por solenoide da linha Ex STM 295 atendem as exigências constantes nas normas europeias EN 60079-0, -1, -7, -18 e EN 61241-0, -1 para proteger áreas em que há riscos de explosão, portando apropriados para instalação em áreas de risco das zonas 1 e 2, bem como, nas zonas 21 e 22 como previsto nas normas DIN EN 60079-14 e 61241-14. 61241-14. As exigências da norma EN 61241-14 relacionadas, por exemplo, com o acúmulo de poeira e limite de temperatura deverão ser cumpridas. Os dispositivos de bloqueio por solenoide Ex STM 295 em ação concomitante com as funções de comando como: temporizadores ou sensores controladores de paralisação de movimentos, que integram o sistema de segurança de uma máquina, garantem o travamento dos equipamentos de segurança, tais como de: grades, portas ou barreiras até que tenham sido concluídas todas as movimentações que gerem riscos de acidentes (ex.: inércia dos movimentos de avanços, etc.). Duas versões são disponibilizadas, 1ª – Operando pelo princípio do bloqueio por mola: mantendo fechado através de mola e desbloqueando aplicando a corrente elétrica no eletro-ímã. 2ª – Operando pelo princípio do travamento por corrente elétrica, mantendo fechado através da energia elétrica aplicada no eletro-ímã e desbloqueando através da mola. **Esta versão só pode ser aplicada depois de uma criteriosa avaliação dos riscos envolvidos, uma vez que, ocorrendo uma queda de tensão a função de liberação do sistema é atuada imediatamente.**

Fixação/Conexão

Quando a instalação do solenóide não for precedida por um fusível com capacidade protetiva mínima de 1500 A, a corrente de curto circuito da fonte alimentadora deverá ter sua capacidade de atuação restringida à capacidade do fusível interno de até 50 A (condição de licenciamento X). Os cabos de uma e mais veias deverão ser isolados numa extensão mínima de 5 mm e ser providos de buchas aderentes com 5 mm. Fixar os interruptores de segurança e atuadores sobre uma superfície plana. As solenóides STM 295 deverão ser fixadas com 3 parafusos e para tanto foram previstas 3 possibilidades de fixação. As ligações elétricas só podem ser executadas por profissionais devidamente qualificados e autorizados. Esta providência tem como objetivo, primordial, evitar que o acesso aos elementos de atuação ou aos atuadores secundários sejam inibidos em função dos riscos de manipulação. Importante é que na montagem seja evitada a probabilidade de que o interruptor de segurança venha a ser deslocado mesmo em caso de falha. Prender o atuador de tal maneira, usando, por exemplo: parafusos de segurança descartáveis, para evitar com que possa ocorrer uma manipulação não autorizada (ou por alguém não autorizado). No caso de outro tipo de fixação, como por exemplo: usando rebites ou aplicando solda, deverá ser observado que não seja alterada a profundidade de mergulho da alça codificada do atuador. Os parafusos do encaixe das esferas deverão ser apertados usando uma chave de vendas. A implementação de providências apropriadas deverá evitar a utilização de desbloqueadores auxiliares. **Na montagem dos atuadores e sensor deverão ser observadas as exigências conforme a norma DIN EN 1088, principalmente ao disposto nos itens 5.2 e 5.7! Levar em consideração as disposições constantes na normas EN 292 e EN 953.**

Observações

O interruptor não pode ser utilizado como batente mecânico. O posicionamento de uso é livre. Recomenda-se escolher a posição de maneira que seja impedida a penetração de sujeira mais grossa pela abertura. As aberturas não utilizadas durante a montagem deverão ser fechadas com os fechos de fendas de código. Modificações e adaptações no próprio interruptor, que possam prejudicar e/ou restringir a proteção contra explosão não são permitidos nem admitidos. Na instalação de equipamentos operacionais elétricos deverão ser atendidas / observadas, além do acima citado, as determinações / especificações para áreas sujeitas a riscos de explosão como disposto nas normas DIN EN 60079-14 e EN 61241-14. A certificação de inspeção, que no original é denominada como »ATEX-Prüfbescheinigung« e as instruções nela contida também deverão ser obedecidas. Os produtos aqui descritos foram desenvolvidos para assumir funções de segurança, parcial ou totalmente, de instalações, máquinas e equipamentos. Um sistema de segurança completo, via de regra, incorpora: sensores, módulos de monitoramento, equipamentos de sinalização, concepções para uma desativação segura. A responsabilidade pela garantia, do pleno e seguro funcionamento é do fabricante do equipamento ou máquina. Para o chaveamento do interruptor de segurança no âmbito total do sistema é imprescindível que sejam cumpridas, integralmente, todas as exigências definidas para a categoria de comando constantes na análise de risco. Portanto, uma validação de acordo com DIN EN ISO 13849-2 ou DIN EN 62061 é necessária. Além disso, o nível de desempenho, precisamente SIL CL, através de encadeamento de múltiplos sistemas de segurança e outros equipamentos, por exemplo ligação em série das chaves, terão falha inferior ao de utilização individual. A steute não assume qualquer responsabilidade por recomendações que possam vir a ser deduzidas, ou, implicadas ao texto constante nesta descrição. Estão reservados todos os direitos para executar alterações em prol do desenvolvimento. Esta descrição não permite que se façam quaisquer tipos de exigências adicionais que possam vir a ultrapassar ao estabelecido nas condições gerais de fornecimento, garantias, responsabilidades e/ou penalidades.

Manutenção

Quando a montagem for realizada com zelo, observando as instruções acima descritas, haverá uma necessidade de mínima de manutenção. A título de manutenção recomendamos que os itens abaixo fossem verificados, em períodos regulares

1. Controlar (verificar) a função de comutação
2. Controlar a fixação da base do atuador codificado
3. Alinhamento do atuador – controlar o(s) solenóide(s)
4. Retirar a sujeira acumulada
5. Fechar e apertar corretamente os parafusos da tampa, torque de aperto 0,5 ...0,5 Nm



// Ex STM 295

Montage- und Anschlussanleitung / Sicherheitszuhaltung

Mounting and wiring instructions / Solenoid interlock

Instructions de montage et de câblage / Interverrouillage de sécurité

Istruzioni di montaggio e collegamento / Elettroserratura di sicurezza

Instruções de montagem e instalação / Dispositivo de bloqueio por solenoide

Инструкции Монтаж и Коммутация / Реле защитной блокировки

Русский

Предназначение и использование

Реле защитной блокировки серий Ex STM 295 подчинены Европейским Стандартам взрывной защиты EN 60079-0, -1, -7, -18 и EN 61241-0, -1, и соответственно разработаны для использования во взрывоопасных условиях, для зон 1 и 2 а также для зон 21 и 22, согласно DIN EN 60079-14 и EN 61241-14. Требования EN 61241-14, а именно в части пылевой защиты и температурных ограничений, должны быть соблюдены. Реле защитной блокировки Ex STM 295 во взаимодействии с блоком управления машины блокируют подвижные защитные устройства, такие как решетки, кожуха или двери, чтобы они не открывались до тех пор, пока опасное состояние машины (например, движение по инерции) не завершилось. Поставляются две версии устройства. 1. Принцип механической блокировки: блокировка пружиной, разблокирование подачей напряжения на электромагнит. 2. Принцип электрической блокировки: блокировка подачей напряжения на электромагнит, разблокирование пружиной. **Разрешается применять эту версию только после тщательного анализа рисков, т.к. при обесточивании сразу разблокируется.**

Монтаж/Подключение

Если не используется внешняя защита с мощностью коммутации не менее 1500 А, необходимо ограничить максимальный ток короткого замыкания питающего источника мощностью отключения внутренней защиты в 50 А (условия одобрения X). Снять изоляцию у одножильных проводов на 5 мм, у многожильных на 5 мм и одеть наконечники 5 мм. Реле защитной блокировки и привод крепятся на плоской поверхности. Реле защитной блокировки Ex STM 295 должно крепиться 3 болтами, для этого предусмотрены 3 возможности крепления. Электрические соединения, должны осуществляться только специально уполномоченным персоналом. Необходимо обратить особое внимание на то, чтобы доступ к элементам привода или резервным приводам в связи с опасностью манипуляций был заблокирован. Пожалуйста убедитесь, что, даже в случае отказа, позиционный переключатель не может быть перемещен от его текущего положения. Для защиты против несанкционированных перемещений, используйте новые винты безопасности, которые могут быть дополнительно заказаны. Пожалуйста, вкручивайте винты с обеих сторон с одинаковым числом оборотов отвертки. Случайное использование механической разблокировки должно быть предотвращено с помощью соответствующих мер. **При монтаже привода и датчика необходимо соблюдать требования DIN EN 1088, особенно пунктов 5.2 и 5.7! Соблюдайте инструкции стандартов EN 292 и EN 953.**

Замечания

Не используйте чувствительный элемент в качестве механического стопора. Различные монтажные позиции возможны. Оно должно быть выбрано так, чтобы в использованное отверстие не попадала крупная грязь. Неиспользованные отверстия закрыть после монтажа шлицевыми заглушками. Реконструкции и изменения в выключателе - которые могут затронуть его защиту от взрыва - не позволены. Кроме того EN 60079-14 и EN 61241-14 должны быть выполнены для электрооборудования во взрывчатых областях. Кроме того свидетельства об испытании ATEX и дополнительные специальные условия

должны быть соблюдены. Описываемые продукты были разработаны, так чтобы исполнять функции безопасности также как части заводов или машин. Полная система безопасности обычно включает в себя датчики, контрольные модули, инициирующие выключатели и возможности для безопасного разъединения. Для встраивания аварийного выключателя в общую систему необходимо сквозное соблюдение определенной анализом риска категории управления. Для этого необходима проверка на соответствие нормам DIN EN ISO 13849-2 либо DIN EN 62061. **Кроме того в результате последовательного включения выключателей, уровень Performance Level либо SIL CL Level может оказаться ниже уровня отдельного прибора.** Ответственность, взятая изготовителем завода или машины, подразумевает, безопасность исполнения основной рабочей функции. Кроме того steute (Штейте) не принимает ответственности за рекомендации, сделанные или подразумеваемые этим описанием. Возможны некоторые технические изменения и несоответствия вследствие модификации. Из этого описания новые требования к гарантии, гарантия или ответственность не могут быть получены вне основных терминов и условий поставки.

Техническое обслуживание

В тяжелых условиях эксплуатации, мы рекомендуем профилактику, как указано ниже:

1. Проверка функции включения
2. Проверка привода на прочность крепления
3. Юстировка привода - проверка блокирования
4. Удалите всю грязь или частицы.
5. Крышку закрыть и закрутить надлежащим образом, момент затяжки 0,5 ... 0,6 Нм



// Ex STM 295

Montage- und Anschlussanleitung / Sicherheitszuhaltung

Mounting and wiring instructions / Solenoid interlock

Instructions de montage et de câblage / Interverrouillage de sécurité

Istruzioni di montaggio e collegamento / Elettroserratura di sicurezza

Instruções de montagem e instalação / Dispositivo de bloqueio por solenoide

Инструкции Монтаж и Коммутация / Реле защитной блокировки

Abmessungen

Dimensions

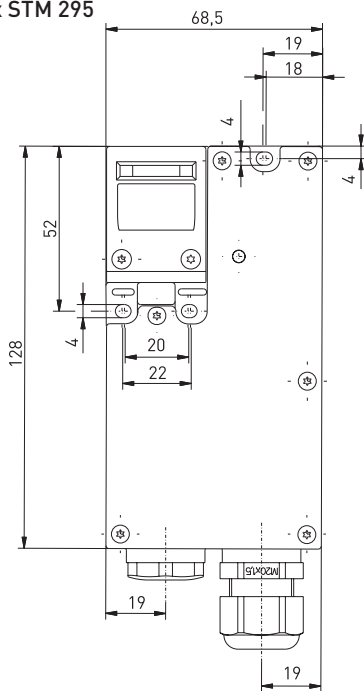
Dimensions

Dimensioni

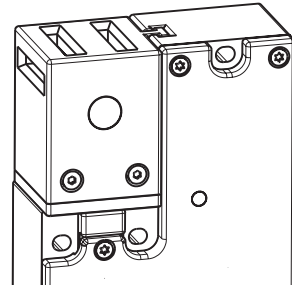
Dimensões

Габариты

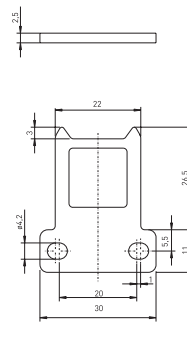
Ex STM 295



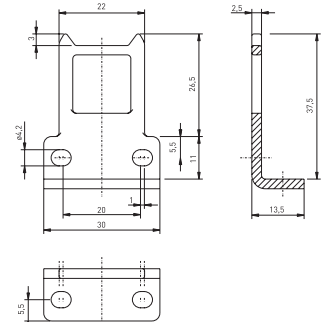
Ex STM 295-90°



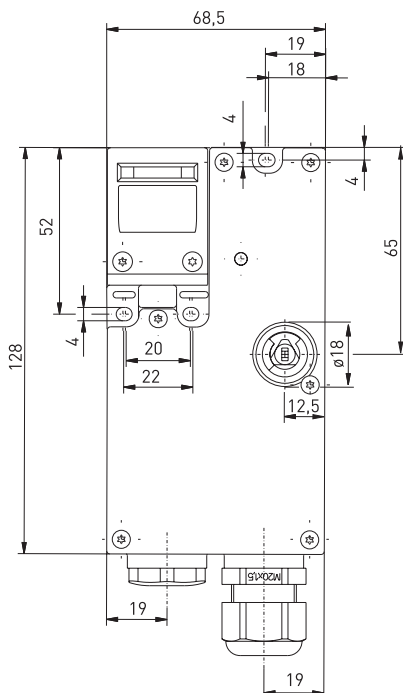
STM 295-B1



STM 295-B5



Ex STM 295-FE



Betätigungsradien

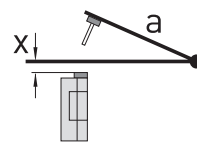
Actuating radii

Rayons d'actionnement

Raggi di azionamento

Ângulos de atuação

Радиусы привода в действие

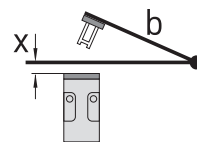


STM 295-B1:

x = 11 mm, a = 350 mm

STM 295-B5:

x = 13,5 mm, a = 350 mm



STM 295-B1:

x = 11 mm, b = 700 mm

STM 295-B5:

x = 13,5 mm, b = 700 mm



// Ex STM 295

Montage- und Anschlussanleitung / Sicherheitszuhaltung

Mounting and wiring instructions / Solenoid interlock

Instructions de montage et de câblage / Interverrouillage de sécurité

Istruzioni di montaggio e collegamento / Elettroserratura di sicurezza

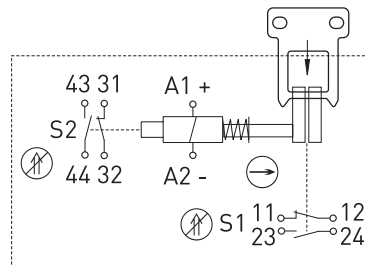
Instruções de montagem e instalação / Dispositivo de bloqueio por solenoide

Инструкции Монтаж и Коммутация / Реле защитной блокировки

Kontakte
Contacts
Contacts
Contatti
Contatos
Контакты

I simboli dei contatti si riferiscono alla posizione di base della porta chiusa in assenza di corrente.
Os diagramas dos contatos se referem à posição básica, proteção de fechamento em estado desenergizado sem energia.
Представленные условные обозначения относятся к закрытому рабочему положения двери и обесточенному состоянию.

Ruhestromprinzip
Spring-to-lock principle
Ouverture sous tension
Principio di corrente di riposo
Princípio de bloqueio por mola
Принцип механической блокировки

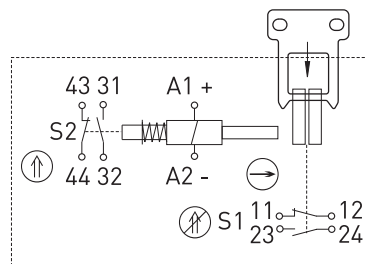


Ex STM 295 20/2S-R

Legende
Legend
Légende
Leggenda
Legenda
Обозначения

⊖ zwangsöffnend
positive break
manœuvre positive d'ouverture
azione obbligatoria
ruptura forçada
нормально замкнутый

Arbeitsstromprinzip
Power-to-lock principle
Ouverture hors tension
Principio di corrente di lavoro
Princípio de bloqueio por corrente eléctrica
Принцип электрической блокировки



Ex STM 295 20/2S-A

⊕ betätigt
actuated
actionné
azionato
atuado
включено

⊗ unbetätigt
not actuated
pas actionné
non azionato
desativado
не включено

Die dargestellten Schaltsymbole beziehen sich auf die Grundstellung der geschlossenen Tür und den stromlosen Zustand.

Contact symbols are shown for the guard in closed position and current-free state.

Interrupteurs représentés contacts au repos, protecteur fermé et au repos sans courant.

Herstellungsdatum 012209 => 01 = Montag / KW 22 / 2009
Production date 01 = Monday / CW 22 / 2009
Date de fabrication 01 = lundi / semaine 22 / 2009
Data di produzione 01 = lunedì / sett. 22 / 2009
Data de fabricação 01 = Montag / Semana 22 / 2009
Дата изготовления 01 = понедельник / 22 календарная неделя 2009 года

01	Montag	Monday	Lundi	lunedì	segunda	понедельник
02	Dienstag	Tuesday	Mardi	martedì	terça	вторник
03	Mittwoch	Wednesday	Mercredi	mercoledì	quarta	среда
04	Donnerstag	Thursday	Jeudi	giovedì	quinta	четверг
05	Freitag	Friday	Vendredi	venerdì	sexta	пятница



// Ex STM 295

Montage- und Anschlussanleitung / Sicherheitszuhaltung

Mounting and wiring instructions / Solenoid interlock

Instructions de montage et de câblage / Interverrouillage de sécurité

Istruzioni di montaggio e collegamento / Elettroserratura di sicurezza

Instruções de montagem e instalação / Dispositivo de bloqueio por solenoide

Инструкции Монтаж и Коммутация / Реле защитной блокировки

deutsch (Originalsprache)

Technische Daten

Vorschriften	EN 60079-0, -1, -7, -18; EN 61241-0, -1; EN 1088; EN 60947-5-1; EN ISO 13849-1
Prüfschein	BVS 10 ATEX E053 X
Explosionsschutz	⊕ II 2G Ex demb IIC T4 Gb, II 2D Ex tD A21 IP64 T100°C
Gehäuse	glasfaserverstärkter Thermoplast, selbstverlöschend, schutzisoliert
festgelegtes Objekt	Betätiger STM 295-B1 oder -B5
Anzugsdrehmoment	Deckelschrauben 0,5 ... 0,6 Nm Schalteinsätze M3 Schraubklemmen min. 0,6 Nm, Hubmagnet M3,5 Schraubklemmen min. 0,8 Nm
Schaltssystem	Schleichschaltung, 2 Öffner/2 Schließer, Öffnerkontakt zwangsöffnend
Schutzart	IP 64 nach IEC/EN 60529
Anschluss	M3 Schraubklemmen, min. 0,2 mm ² AWG 24, max. 1,5 mm ² , AWG 16; erforderliche Anschlussleitung: Mantelleitung max. 10 x 1,5 mm ² (min. 0,75 mm ² , AWG 18 nach DIN VDE 0165, temperaturbeständig von -20 ... +80 °C
Kabeleinführung	2 x M20x1,5; nur Ex-geprüfte und bescheinigte Kabeleinführungen min. Schutzart IP 64 und zulässigem Umgebungstemperaturbereich von -20 ... +95 °C verwenden
B10d (10% Nennlast)	1 Million
T _M	max. 20 Jahre
Gebrauchskategorie	AC-15; DC 13
Bemessungsbetriebsstrom/-spannung Freigabe-/Meldekantakte	3 A/250 VAC; 0,25 A/230 VDC
Kurzschlusschutz	6 A gL/g D-Sicherung
U _i	250 V
U _{imp}	4 kV
Zuhaltekraft F	1000 N
Betätigungsgeschwindigkeit	-
Betätigungshäufigkeit	max. 1200/h
Bemessungsbetriebsstrom /-spannung	
Elektromagnet	0,08 A/24 VDC +10 % / -15 %
Leistungsaufnahme	max. 47 W (0,25 s)
Kurzschlusschutz	
Magnet	2 A (träge)
Mechan. Lebensdauer	>500 000 Schaltspiele*
Temperaturklasse	T4
Zulässige Umgebungstemperaturen	T4 = -20 °C bis +55 °C

English

Technical data

Standards	EN 60079-0, -1, -7, -18; EN 61241-0, -1; EN 1088; EN 60947-5-1; EN ISO 13849-1
Test certificate	BVS 10 ATEX E053 X
Explosion protection	⊕ II 2G Ex demb IIC T4 Gb, II 2D Ex tD A21 IP64 T100°C
Enclosure	glass-fibre reinforced thermoplastic, self-extinguishing, protective insulation
Defined object	actuator STM 295-B1 or -B5
Torque	cover screws 0.5 ... 0.6 Nm switch inserts M3 screw clamps min. 0.6 Nm solenoid M3.5 screw clamps min. 0.8 Nm
Switching system	slow action, 2 NC/2 NO, NC contact with positive break
Degree of protection	IP 64 per IEC/EN 60529
Connection	M3 screw clamps, min. 0,2 mm ² AWG 24, max. 1.5 mm ² , AWG 16; required cable: plastic-sheathed cable max. 10 x 1.5 mm ² (min. 0,75 mm ² , AWG 18 per DIN VDE 0165, temperature-resistant from -20 ... +80 °C
Cable gland	2 x M20x1.5; use only Ex approved and certified cable glands min. degree of protection IP 64 and admissible ambient temperature range of -20 ... +95 °C
B10d (10% nominal load)	1 million
T _M	max. 20 years
Utilisation category	AC-15; DC 13
Rated operating voltage/current enabling	
/signalling contacts	3 A/250 VAC; 0.25 A/230 VDC
Kurzschlusschutz	6 A gL/g D fuse
U _i	250 V
U _{imp}	4 kV
Holding force F	1000 N
Actuating velocity	-
Actuating frequency	max. 1200/h
Rated operating voltage/current magnet	0.08 A/24 VDC +10 % / -15 %
Power consumption	max. 47 W (0.25 s)
Max. fuse rating magnet	2 A (slow-blow)
Mechan. life	>500 000 operations*
Temperature class	T4
Permissible ambient temperature	T4 = -20 °C to +55 °C

* For reasons of explosion protection max. 10⁶ operations, replace switch insert.

* Aus Explosionsschutzgründen max. 10⁶ Schaltspiele, Schalteinsatz austauschen.



// Ex STM 295

Montage- und Anschlussanleitung / Sicherheitszuhaltung

Mounting and wiring instructions / Solenoid interlock

Instructions de montage et de câblage / Interverrouillage de sécurité

Istruzioni di montaggio e collegamento / Elettroserratura di sicurezza

Instruções de montagem e instalação / Dispositivo de bloqueio por solenoide

Инструкции Монтаж и Коммутация / Реле защитной блокировки

français

Données techniques	
Normes de référence	EN 60079-0, -1, -7, -18; EN 61241-0, -1; EN 1088; EN 60947-5-1; EN ISO 13849-1
Certification	BVS 10 ATEX E053 X
Protection anti-déflagrante	⊕ II 2G Ex demb IIC T4 Gb, II 2D Ex tD A21 IP64 T100°C
Boîtier	thermoplastique renforcé de fibres de verre, auto-extinguible, double isolation
Object défini	actionneur STM 295-B1 ou -B5
Moment d'un couple	Vis du couvercle 0,5 ... 0,6 Nm, contacts M3 vis à bornes min. 0,6 Nm, aimant M3,5 vis à bornes min. 0,8 Nm
Élément de contact	action dépendante, 2 NF/2 NO, contact NF à manœuvre positive d'ouverture
Étanchéité	IP 64 selon IEC/EN 60529
Raccordement	bornes à visser M3, minimum 0,2mm ² AWG24, maximum 1,5mm ² AWG16; Câble recommandé: isolant max 10 x 1,5mm ² (mini 0,75mm ² , AWG18 selon DIN VDE 0165), tenue en température -20 à +80°C
Entrée de câble	2 x M20 x 1,5, utiliser uniquement des entrées de câble certifiées Ex, avec étanchéité minimum IP64 et tenue en température -20° à +95°C
B10d (10% charge nominal)	1 million
T_M	max. 20 ans
Catégorie d'utilisation	AC-15; DC 13
Courant/tension assigné d'emploi sur contacts de validation/signalisation	3 A/250 VAC; 0,25 A/230 VDC
Protection contre les courts-circuits	6 A gL/g D fusible
U_i	250 V
U_{imp}	4 kV
Force de retenue F	1000 N
Vitesse de manœuvre	-
Fréquence de manœuvre	max. 1200/h
Courant/tension assigné d'emploi d'aimant	0,08 A/24 VDC +10 % / -15 %
Puissance consommée	max. 47 W (0,25 s)
Protection contre les courts-circuits d'aimant	2 A (lent)
Durée de vie mécanique	>500 000 manoeuvres*
Classe de température	T4
Température ambiante permmissible	T4 = -20 °C jusqu'à +55 °C

* Par mesure de précaution anti-explosion, 10⁶ manœuvres, échanger le bloc-contacts.

italiano

Dati tecnici	
Normative	EN 60079-0, -1, -7, -18; EN 61241-0, -1; EN 1088; EN 60947-5-1; EN ISO 13849-1
Certificato di collaudo	BVS 10 ATEX E053 X
Protezione anti-déflagrante	⊕ II 2G Ex demb IIC T4 Gb, II 2D Ex tD A21 IP64 T100°C
Custodia	termoplastica rinforzata con fibre di vetro, autoestinguente, isolamento protettivo
Azionamento	azionatore codificato STM 295-B1 o -B5
Momento di coppia di torsione	Viti coperchio 0,5 ... 0,6 Nm, contatti morsetti a vite M3 min. 0,6 Nm, elettromagnete morsetti a vite M3,5 min. 0,8 Nm
Sistema di commutazione	scatto lento, 2 NC/2 NA, contatto NC ad azione obbligata
Grado di protezione	IP 64 secondo IEC/EN 60529
Collegamento	Morsetti a vite M3, min. 0,2 mm ² AWG 24, massimo 1,5 mm ² , AWG 16, elettrico necessario: cavo rivestito max. 10 x 1,5 mm ² (min. 0,75 mm ² , AWG 18 sec. DIN VDE 0165, resistente a temperature da -20 ... +80 °C
Ingresso cavo	2 x M20 x 1,5; utilizzare solo ingressi cavo collaudati e certificati Ex, grado di protezione minimo IP 64 e adatti a temperatura ambientale -20 ... +95 °C
B10d (10% carico nominale)	1 milion
T_M	max. 20 anni
Categoria d'impiego	AC-15; DC 13
Corrente/tensione d'esercizio dei contatti di libero e di segnalazione	3 A/250 VAC; 0,25 A/230 VDC
Protezione da cortocircuito	6 A gL/g D-fusibile
U_i	250 V
U_{imp}	4 kV
Forza di ritenuta F	1000 N
Velocità di azionamento	-
Frequenza di azionamento	max. 1200/h
Corrente/tensione di esercizio elettromagnete	0,08 A/24 VDC +10 % / -15 %
Assorbimento di potenza	max. 47 W (0,25 s)
Protezione da cortocircuito dell'elettromagnete	2 A (lento)



// Ex STM 295

Montage- und Anschlussanleitung / Sicherheitszuhaltung

Mounting and wiring instructions / Solenoid interlock

Instructions de montage et de câblage / Interverrouillage de sécurité

Istruzioni di montaggio e collegamento / Elettroserratura di sicurezza

Instruções de montagem e instalação / Dispositivo de bloqueio por solenoide

Инструкции Монтаж и Коммутация / Реле защитной блокировки

italiano

Durata meccanica >500 000 manovre*
 Classe di temperatura T4
 Temperatura d'ambiente ammissibile T4 = -20 °C fino a +55 °C

* Per motivi di protezione antideflagrante max. 10⁶ manovre, sostituire unità di comando

Português

Dados técnicos

Normas EN 60079-0, -1, -7, -18; EN 61241-0, -1; EN 1088; EN 60947-5-1; EN ISO 13849-1
Certificado BVS 10 ATEX E053 X
Proteção contra explosão II 2G Ex demb IIC T4 Gb, II 2D Ex tD A21 IP64 T100°C
Carcaça Plástico reforçado com fibras de vidro, auto-extintor, isolamento de proteção atuador STM 295-B1 ou -B5
Objeto definido
Torque de fechamento Parafusos da tampa 0,5 ... 0,6 Nm, contatos M3 terminais roscados min. 0,6 Nm, eletro-ímã M3,5 terminais roscados min. 0,8 Nm
Sistema de comutação Comutação lenta, 2 NF / 2 NA, contato NF de ruptura forçada
Classe de proteção IP 64 de acordo com IEC/EN 60529
Conexão Bornes com parafusos M3, mín. 0,2 mm² AWG 24, max. 1,5 mm², AWG 16; exigências em relação ao cabeamento de ligação: blindado, máx. 10 x 1,5 mm² [mín. 0,75 mm², AWG 18 de acordo com DIN VDE 0165, resistente a temperaturas de -20 ... +80 °C, Ø 5 ... 9 mm
Duto de cabos 2 x M20 x 1,5; exclusivamente dutos testados e certificados, classe de proteção mín. IP 64, e admita temperaturas ambientes na faixa de -20 ... +95 °C
B10d (10% carga nominal) 1 milhão
T_M max. 20 anos
Categoria de uso AC-15; DC 13
Medição da voltagem / tensão de operação
contatos de liberação / sinalização 3 A/250 VAC; 0,25 A/230 VDC
Proteção contra curto circuito Fusível 6 A gL/g D
U_i 250 V
U_{imp} 4 kV
Força de fechamento F 1000 N
Frequência de atuações -
Frequência de atuações max. 1200/h

Medição da voltagem / tensão de operação do eletro-ímã 0,08 A/24 VDC +10 % / -15 %
Potência instalada max. 47 W (0,25 s)
Proteção contra curto circuito do eletro-ímã 2 A (lento)
Durabilidade mecânica >500 000 folga do actuador*
Classe da temperatura T4
Classes de temperaturas ambientais admissíveis T4 = -20 °C até + 55 °C

* Por questões de proteção contra explosão é recomendado trocar o mecanismo de comutação aos 10⁶ comutações

Русский

Технические данные

Стандарты EN 60079-0, -1, -7, -18; EN 61241-0, -1; EN 1088; EN 60947-5-1; EN ISO 13849-1
Сертификаты тестов BVS 10 ATEX E053 X
Взрывная защищенность II 2G Ex demb IIC T4 Gb, II 2D Ex tD A21 IP64 T100°C
Корпус армированный стекловолокном, ударопрочный термопластик, не поддерживающий горение, с защитной изоляцией привод STM 295-B1 или -B5
Заданный объект
Момент затяжки Винты крышки 0,5 ... 0,6 Нм, контакты М3 винтовой зажим мин. 0,6 Нм, элетро-магнита М3,5 винтовой зажим мин. 0,8 Нм
Переключающая система плавное переключение, 2 НЗ/2 НР, НЗ с положительным размыкаемым контактом IP 64 по IEC/EN 60529
Класс защиты
Подключение М3 винтовой зажим, мин. AWG 24, макс. 1,5 мм², AWG 16, требуемое кабельное подключение: провод с защитной оболочкой макс. 10 x 1,5 мм² (мин. 0,75 мм², AWG 18 по DIN VDE 0165, температуростойкий в пределах -20 ... +80 °C
Кабельный ввод 2 x М20 x 1,5; применять только проверенный и сертифицированный на взрывозащиту кабельный ввод с мин. классом защиты IP 64 и допустимой температурой окружающей среды -20 ... +95 °C
B10d (10% поимённый ввод) 1 миллиона
T_M макс. 20 лет
Категории использования AC-15; DC 13



// Ex STM 295

Montage- und Anschlussanleitung / Sicherheitszuhaltung

Mounting and wiring instructions / Solenoid interlock

Instructions de montage et de câblage / Interverrouillage de sécurité

Istruzioni di montaggio e collegamento / Elettroserratura di sicurezza

Instruções de montagem e instalação / Dispositivo de bloqueio por solenoide

Инструкции Монтаж и Коммутация / Реле защитной блокировки

Русский

Номинальный рабочий ток/напряжение раз-блокирующих/сигнальных контактов	3 A/250 VAC; 0,25 A/230 VDC
Защита от короткого замыкания	6 A gL/g D предохранитель
U_i	250 V
U_{imp}	4 kV
Сила удержания F	1000 N
Скорость срабатывания –	
Частота переключения	макс. 1200/час
Номинальный рабочий ток/напряжение электромагнита	0,08 A/24 VDC +10 % / -15 %
Потребляемая мощность	макс. 47 W (0,25 с)
Защита от короткого замыкания магнита	2 A (инерционная)
Механическая долговечность	>500 000 циклов включения*
Температурный класс	T4
Допустимая окружающая температур	T4 = -20 °C до +55 °C

* В соответствии с требованиями по взрывозащите максимум после 10^6 циклов замыкания-размыкания необходима замена контактной группы.

EG-KONFORMITÄTSERKLÄRUNG EC-DECLARATION OF CONFORMITY

Im Sinne der EG-Maschinenrichtlinie 2006/42/EG und Explosionsschutzrichtlinie 94/9/EG
According to the EC Machinery Directive 2006/42/EC and Explosion Proof Directive 94/9/EC

Bezeichnung des Betriebsmittels Name of the component	Ex STM 295 ...
Beschreibung des Betriebsmittels Description of the component	Sicherheitszuhaltung interlocking device with latching function
Ex-Kennzeichnung Ex marking	⊕ II 2G Ex demb IIC T4 Gb II 2D Ex tD A21 IP64 T100°C
Einschlägige EG-Richtlinien Relevant EC directives	2006/42/EG Maschinenrichtlinie 06/95/EG Niederspannungsrichtlinie 94/9/EG Explosionsschutzrichtlinie (ATEX 95) 2006/42/EC Machinery Directive 06/95/EC Low Voltage Directive 94/9/EC Explosion Proof Directive (ATEX 95)
Angewandte harmonisierte Normen Harmonized standards	EN 60947-5-1, EN 60079-0: 2006, -1: 2004, -7: 2007, -18: 2004, EN 61241-0: 2006, -1:2004, EN 1088, EN ISO 13849-1
Prüfschein Test certificate	BVS 10 ATEX E053 X
Anbringung der CE-Kennzeichnung Application of the CE marking	2010
Ort und Datum der Ausstellung Place and date of issue	Löhne, 16. Juni 2010 Löhne, June 16 th , 2010
Änderung Revision	
Benannte Stelle Notified Body	Dekra Exam GmbH Dinnendohlstr. 9 44809 Bochum Kenn-Nr. 0158

.steute



Verantwortlich technische Dokumentation Ralf Twellmann (Technischer Leiter)
Responsible technical documentation (Technical Director)

Hiermit erklären wir, dass das oben aufgeführte elektrische Betriebsmittel aufgrund der
Konzipierung und Bauart der oben genannten Richtlinie entspricht.

We hereby declare that the above mentioned electrical equipment conforms to the named directive.

Löhne, 16. Juni 2010/June 16th, 2010

Ort und Datum der Ausstellung
Place and date of issue

Rechtsverbindliche Unterschrift, ppa. Ralf Twellmann (Technischer Leiter)
Legally binding signature, p.p. Ralf Twellmann (Technical Director)



Zusatzinformation zu Montage- und Anschlussanleitungen Additional information on mounting and wiring instructions Information complémentaire aux instructions de montage et de câblage Ulteriori informazioni sulle istruzioni di collegamento e montaggio Informação adicional para as instruções de montagem Дополнительная информация по монтажу и инструкциям по подключению

Auf Anfrage erhalten Sie diese Montage- und Anschlussanleitung auch in Ihrer Landessprache.

This mounting and wiring instruction is also available in your national language on request.

Ces Instructions de montage et de câblage sont disponibles sur demande, dans votre langue nationale.

Questa istruzione di collegamento e montaggio e' inoltre disponibile nella vostra lingua su richiesta.

Estas instrucciones de montaje y conexionado se pueden solicitar en su idioma.

Instruções de ligação e montagem podem ser disponibilizadas em outros idiomas também – consulte-nos.

Εφόσον το ζητήσετε λαμβάνετε αυτές τις οδηγίες τοποθέτησης και σύνδεσης και στην γλώσσα της χώρας σας.

Niniejsza instrukcja montażu i podłączenia jest dostępna na życzenie w języku polskim.

Op aanvraag kunt u deze montage- en installatiehandleiding ook in uw taal verkrijgen.

Den här monterings- och elinstallationsinstruktioner finns även tillgänglig på ditt nationella språk efter förfrågan.

På anmodning kan De også rekvirere denne montage- og tilslutningsvejledning på Deres eget sprog.

Pyydettyessä asennus- ja kykentaohjeet on saatavana myös sinun omalla äidinkielellä.

При поискване Вие ще получите тази асамблея, а също и връзката ръчно майчиния си език.

La cererea Dumneavoastră, vă trimitem instrucțiunile de folosire și instrucțiunile de montaj și în limba română.

Na požádání obdržíte tento návod na montáž a připojení také v jazyce vaší země.

Na vyžiadanie obdržíte tento návod na montáž a pripojenie takisto v jazyku vašej krajiny.

Egyeztetés után, kérésére, ezt a szerelési- és csatlakoztatási leírást, biztonság az Ön anyanyelvén is.

Na zahtevo boste dobili ta navodila za montažo in priklop tudi v vašem domačem jeziku.

Dan il-manwal dwar il-muntagġ u konnessjonijiet huwa disponibbli wkoll fil-lingwa tiegħek.

Soovi korral on see installimis- ja ühendusjuhend saadaval ka teie riigikeeles.

Jei jums reikėtų šios įdiegimo ir pajungimo instrukcijos valstybine kalba, teiraukitės pardavėjo.

Šo montāžas un pieslēgšanas instrukciju pēc pieprasījuma varat saņemt arī savas valsts valodā.