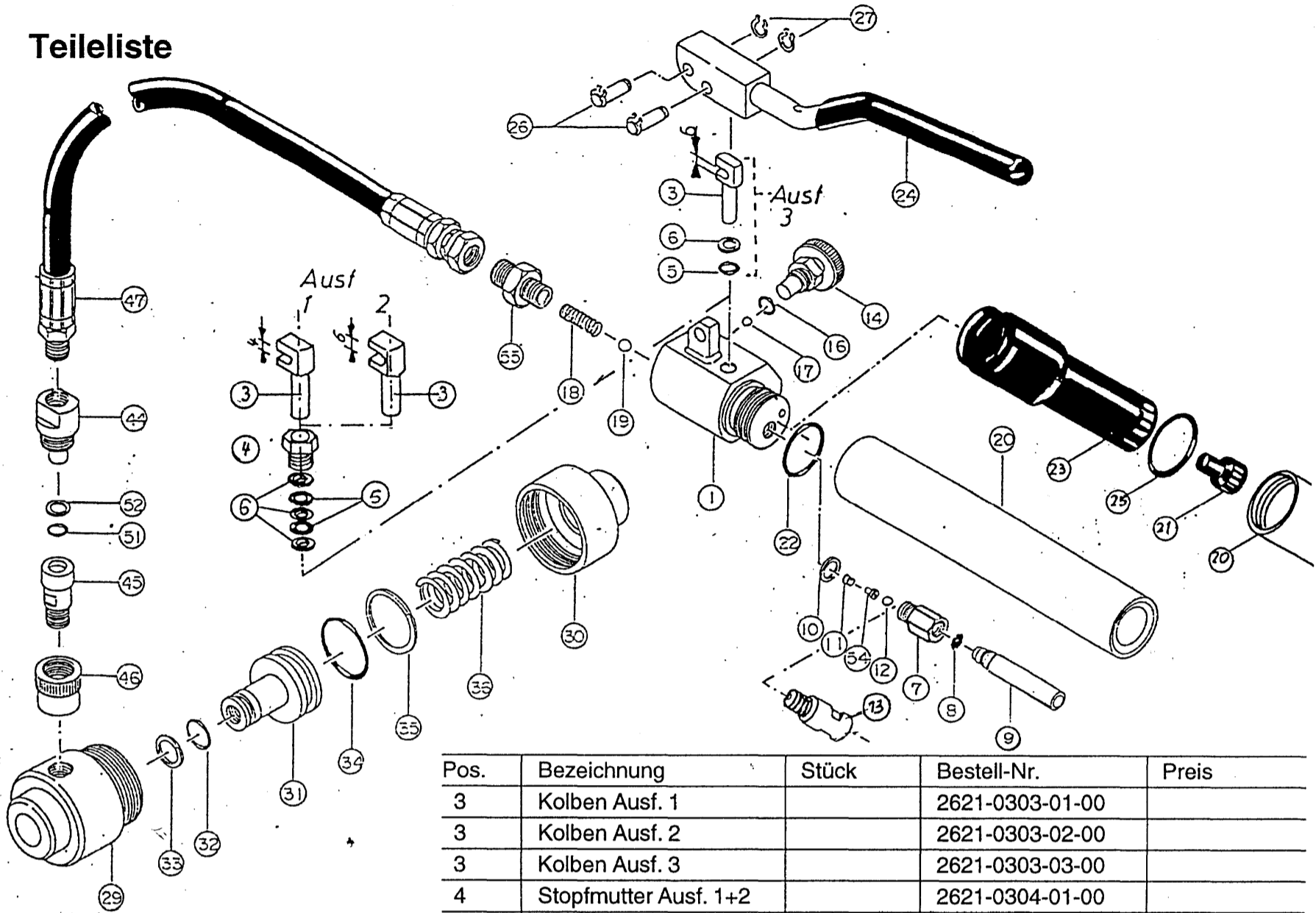




2621 Blechlochersatz

Teilleiste



Pos.	Bezeichnung	Stück	Bestell-Nr.	Preis
3	Kolben Ausf. 1		2621-0303-01-00	
3	Kolben Ausf. 2		2621-0303-02-00	
3	Kolben Ausf. 3		2621-0303-03-00	
4	Stopfmutter Ausf. 1+2		2621-0304-01-00	
5	O-Ring		2621-0305-01-00	
6	Stützring		2621-0306-01-00	
7+9	Ansaugstutzen		2621-0307-01-00	
8	Ölsieb		2621-0308-01-00	
10	Dichtung		2621-0310-01-00	
11	Feder		2621-0311-01-00	
12	Kugel		2621-0312-01-00	
13	Ansaugstutzen		2621-0313-01-00	
14	Rücklaufschraube		2621-0314-01-00	
16	O-Ring		2621-0316-01-00	
17	Kugel		2621-0317-01-00	
18	Feder		2621-0318-01-00	
19	Kugel		2621-0319-01-00	
21			-	
22	O-Ring		2621-0322-01-00	
23	Öltank		2621-0323-01-00	
25	O-Ring		2621-0325-01-00	
26	Achse		2621-0326-01-00	
27	Sicherung		2621-0327-01-00	
31	Kolben		2621-0631-01-00	
32	O-Ring		2621-0632-01-00	
33	Stützring		2621-0633-01-00	
34	O-Ring		2621-0634-01-00	
35	Stützring		2621-0635-01-00	
36	Feder		2621-0636-01-00	
44	Verschraubung		2621-0444-01-00	
45	Verschraubung		2621-0444-01-00	
46	Mutter		2621-0444-01-00	
47	Hydraulikschlauch		2621-0400-01-00	
51	O-Ring		2621-0451-02-00	
52	Stützring		2621-0452-01-00	
54	Kugelhalter		2621-0354-01-00	
55	Nippel		2621-0355-01-00	

Änderungen vorbehalten
2621-0000-02-77